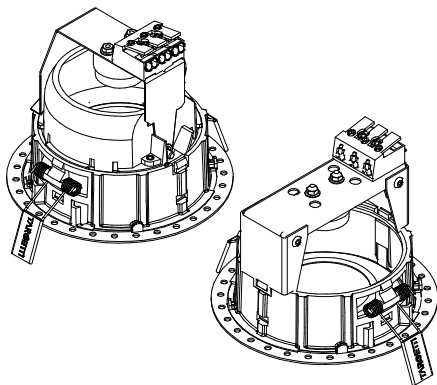
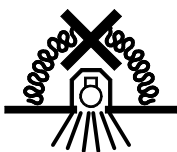
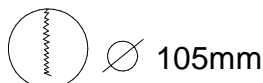


## CCTLed Architectural mini



COD. 1T5935 / 1T5936

220-240V  
50/60Hz

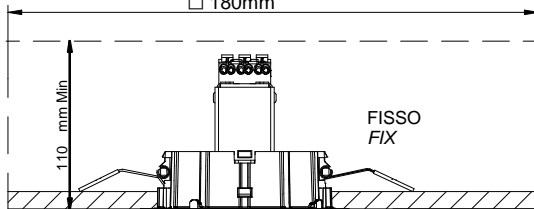


L'apparecchio non deve, in alcuna circostanza, essere coperto con materiale isolante o similare.

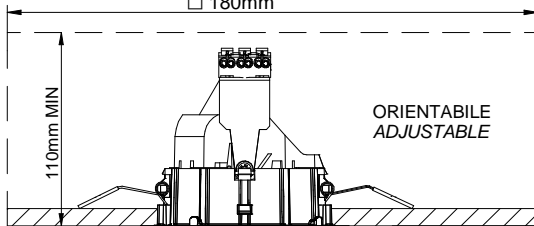
The luminaire shall, under no circumstances, be covered with insulating matting or similar material.

In caso di dubbi sulla simbologia, riferirsi al catalogo o al sito web.  
If in doubt about the symbols refer to catalog or website

□ 180mm



□ 180mm



RG1 secondo norma IEC/TR 62778:2014 / RG1 in accordance with IEC/TR 62778:2014  
RG1 selon la norme IEC/TR 62778:2014 / RG1 nach der norm IEC/TR 62778:2014  
RG1 enlight IEC/TR 62778:2014 / RG1 volgens IEC/TR 62778:2014  
RG1 de acordo com norma IEC/TR 62778:2014

- I Lasciare una copia di queste istruzioni al responsabile della manutenzione.
- GB Please leave a copy of these instructions to the person responsible for the maintenance of the installation.
- F Laisser une copie de ces instructions au responsable de l'entretien du système
- D Dieses Hinweisblatt muss von dem Verantwortlichem der Wartung aufbewahrt werden
- S Lämna en kopia av dessa instruktioner till underhållschefen.
- E Entregar una copia de estas instrucciones al responsable de la instalación.
- عربي يرجى ترك نسخة من إرشادات وتعليمات التركيب للفني المسئول عن برنامج الصيانة
- RU Пожалуйста, сохраните копию инструкции у лица, ответственного за обслуживание установленного оборудования.
- 中国 请给负责安装维护的人员保留或转达一份说明书。

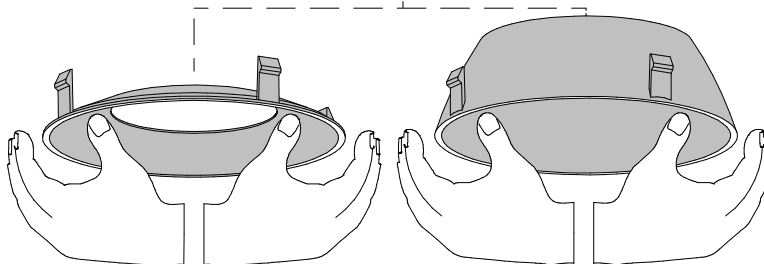
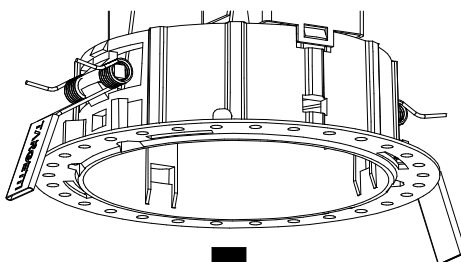
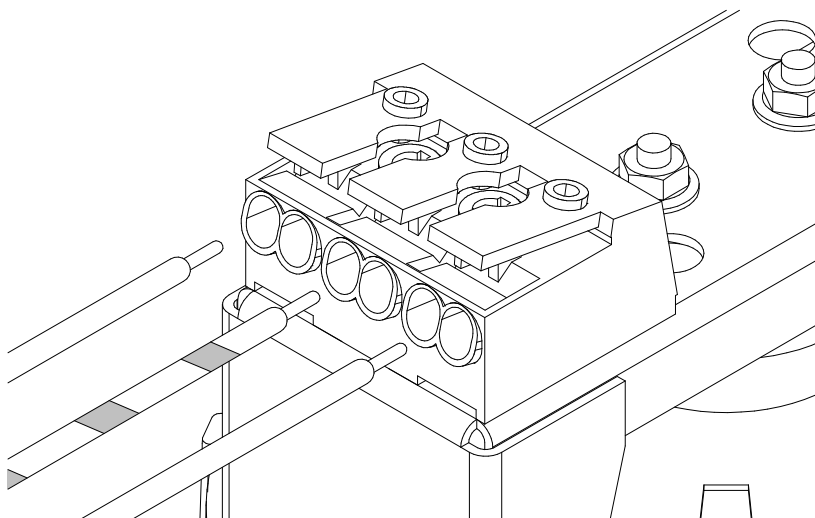
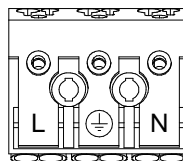
- I L'apparecchio deve essere installato da personale qualificato. L'azienda declina ogni responsabilità qualora l'installazione non avvenga secondo le norme vigenti.
- GB This fixture must be installed by a qualified electrician. Targetti is not responsible if its fixtures are not installed according to local safety standards.
- F L'appareil doit être installé par électriciens qualifiés. Targetti ne peut pas être responsable pour toutes les installations qui ne respectent pas les normes de sécurité en vigueur.
- D Das Gerät muss von Elektroinstallateuren montiert werden. Targetti ist nicht verantwortlich, wenn die Montage nicht gemäß der Sicherheitsvorschriften stattfindet.
- S Apparaten ska installeras av kvalificerad personal. Företaget frångår sig allt ansvar om installationen inte sker enligt gällande föreskrifter.
- E El aparato debe ser instalado por electricistas cualificados. Targetti no se responsabilizará de todas las instalaciones que no respeten las normas de seguridad en vigor.
- عربي الشركة المصنعة لاتتحمل اي مسئولية قانونية في حالة عدم تركيب الجهاز حسب الارشادات والمواصفات المعمول بها يجب تركيب هذا الجهاز عن طريق الفني المختص فقط
- RU Сохраните этикетку от оригинальной упаковки на случай возможной будущей рекламации.
- 该灯具应由有资质的电工安装；如果灯具没有按照本国的安全规范安装，TARGETTI将不承担相关责任
- 中国 TARGETTI将不承担相关责任

- I Conservare l'etichetta dell'imballo originale per eventuali reclami futuri.
- GB Keep the label of the original packaging for the eventual future claims.
- F Garder l'étiquette de l'emballage original pour éventuelles réclamations futures.
- D Die Etikette der Originalverpackung muss für eventuelle zukünftige Reklamationen aufbewahrt werden.
- S Håll etiketten på originalförpackningen för eventuella framtida krav.
- E Conservar la etiqueta del embalaje original para posibles reclamaciones.
- عربي يرجى الحفاظ على الملصق الموجود على العبوة الاصلية لاستعمالها في حالة اي تقديم شكوي في المستقبل
- RU Сохраните этикетку от оригинальной упаковки на случай возможной будущей рекламации.
- 中国 请保持好原始包装上的标签

- I Attention nell'area di prodotto del sito web - [www.targetti.com](http://www.targetti.com) - potrebbe essere disponibile una versione più aggiornata del presente manuale
- GB Attention in the product area of the website - [www.targetti.com](http://www.targetti.com) - could be available one most updated version of this manual
- F Attention, dans l'aire du produit du site web - [www.targetti.com](http://www.targetti.com) - il pourrait être disponible une version plus récente de ce manuel
- D Achtung, in der produktpalte [www.targetti.com](http://www.targetti.com) koennte eine ueberarbeitete version dieser anleitung zur verfuegung stehen
- S Försiktighet i produkten enligt webbplatsen - [www.targetti.com](http://www.targetti.com), det kan finnas en mer aktuell version av manualen på produktområdet på web-sida
- E Para más información acerca del producto puede visitar nuestra página web - [www.targetti.com](http://www.targetti.com) - podría estar disponible una versión más actualizada del presente manual
- عربي إنتباه: في صفحة المنتجات على الموقع - [www.targetti.com](http://www.targetti.com) - قد يتوفر إصدار أحدث من هذا الكتيب
- RU АКТУАЛЬНАЯ ВЕРСИЯ ИНСТРУКЦИИ ДОСТУПНА ДЛЯ ЗАГРУЗКИ В РАЗДЕЛЕ PRODUCTS САЙТА [www.targetti.com](http://www.targetti.com)
- 中国 请留意官网的产品介绍栏，可获得产品的最新版本-[www.targetti.com](http://www.targetti.com)

H05VV-F 3x0,5-2,5mm<sup>2</sup> MAX

5 - 7mm

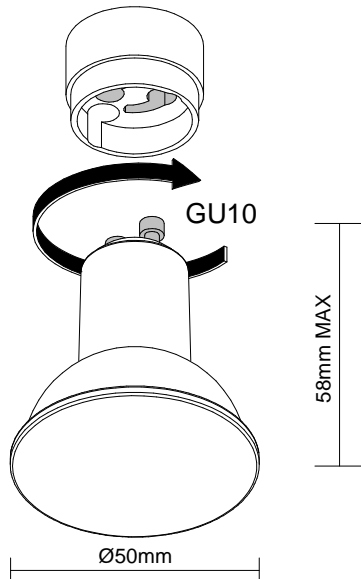
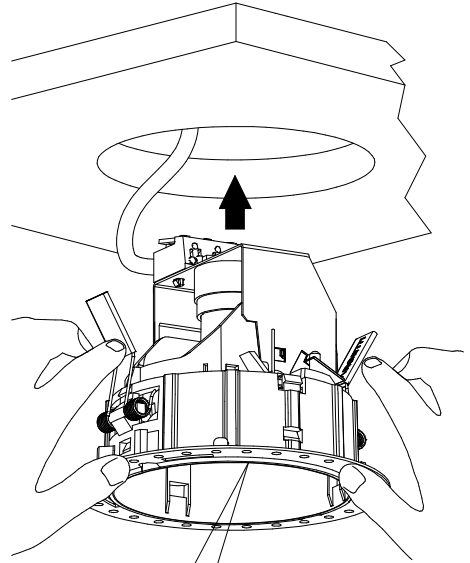
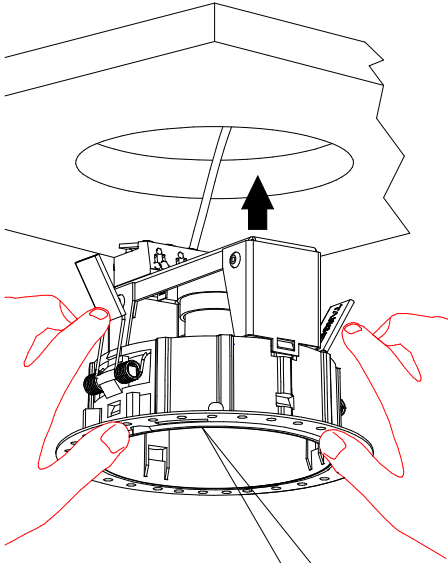


**FISSO**  
**FIXED**

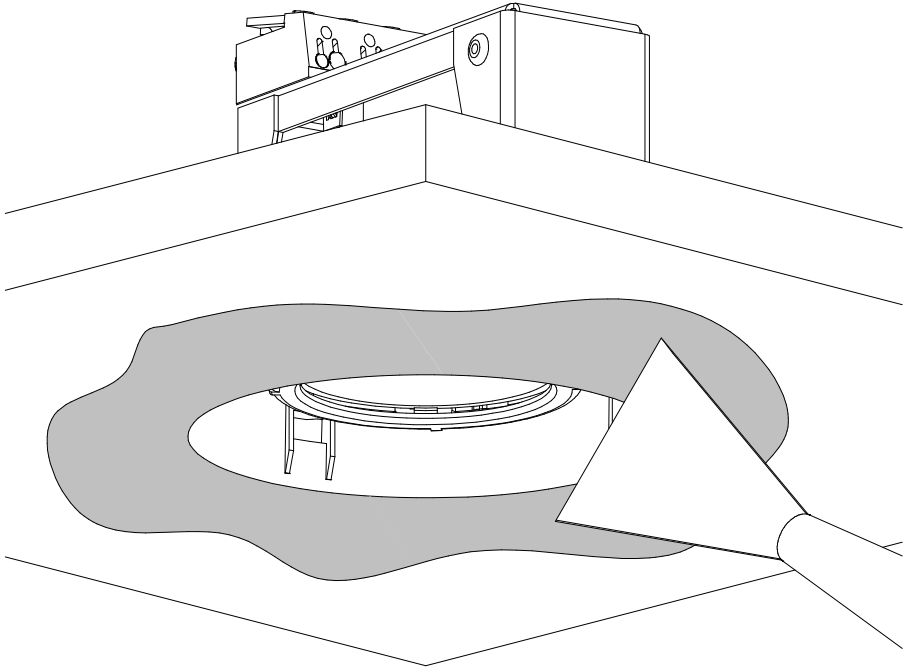
**ORIENTABILE**  
**ADJUSTABLE**

**FISSO  
FIXED**

**ORIENTABILE  
ADJUSTABLE**

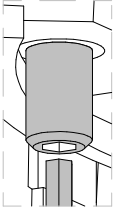


# SOLO/ONLY TRIMLESS

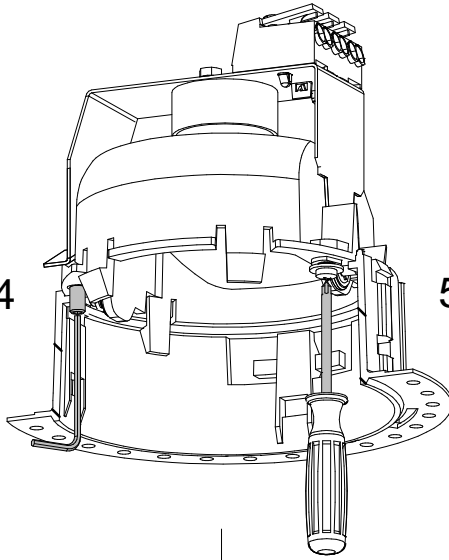


# ORIENTABILE/ADJUSTABLE

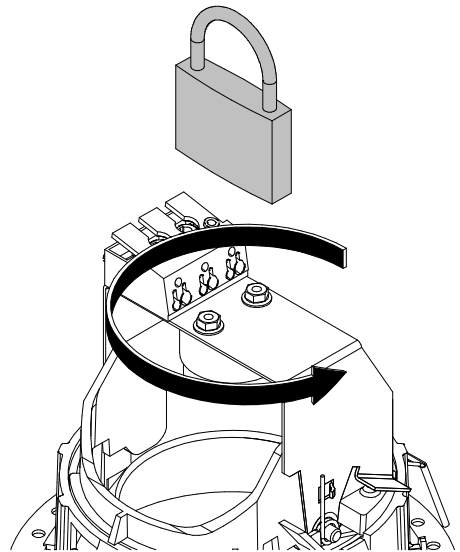
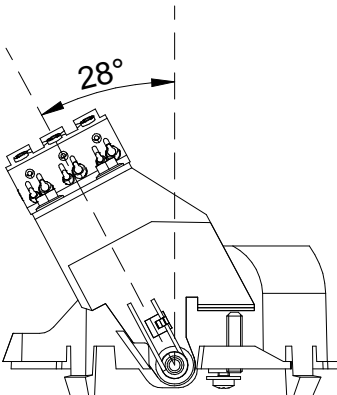
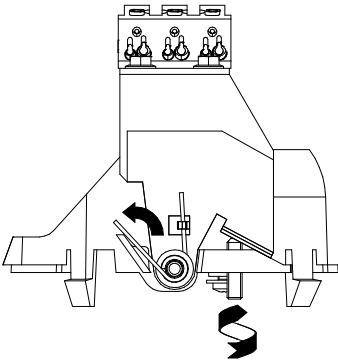
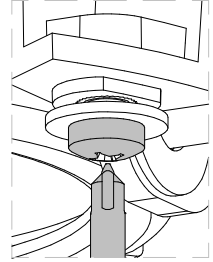
2mm



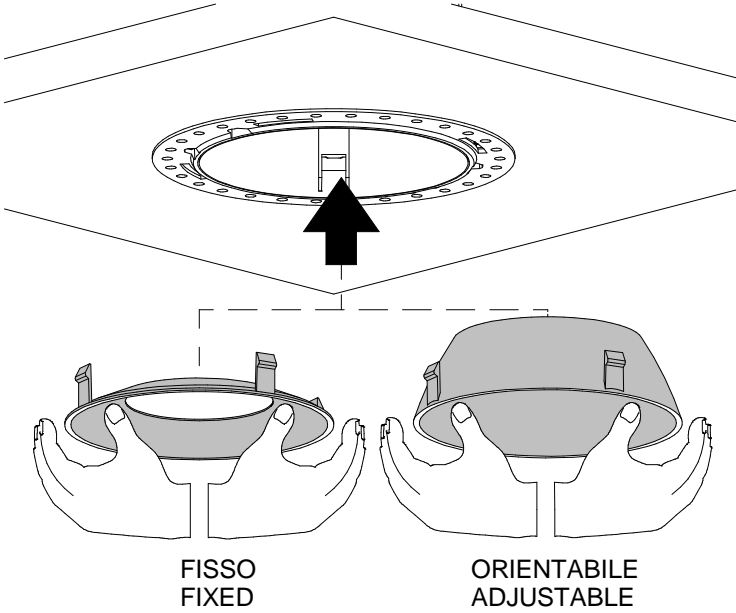
4



5



# CLASSIC



# TRIMLESS

