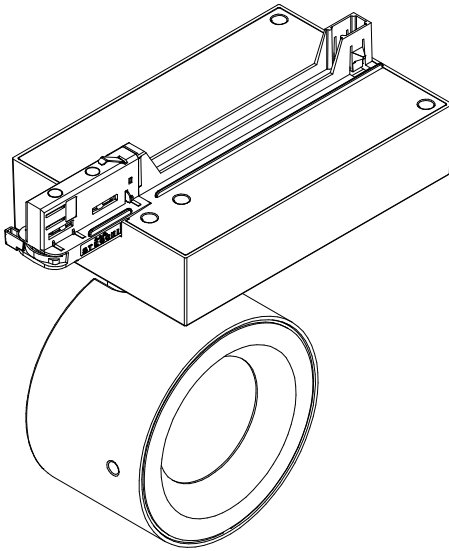
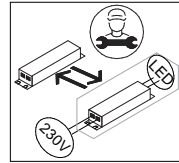
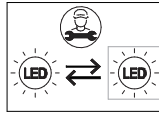


ZENO medium "DBS"

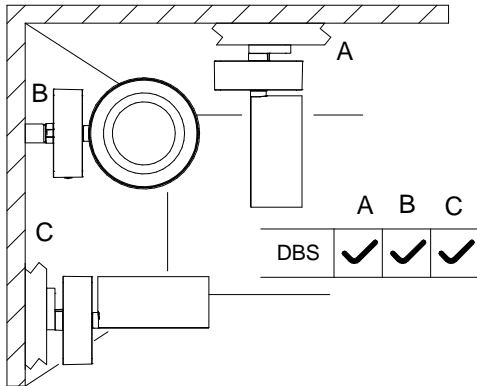


25W Sorgente Led / Led source
27W Apparecchio / Fixture

COD. 1T8021CA / 1T8022CA
COD. 1T8023CA / 1T8024CA



SI RACCOMANDA DI NON ELETTRIFICARE IL BINARIO DURANTE LA FASE DI INSTALLAZIONE DELLO STESSO E DEI PROIETTORI. AL LORO INTERNO SONO INTEGRATI ALIMENTATORI ELETTRONICI CHE POTREBBERO CAUSARE FENOMENI DI INRUSH CURRENT DANNOSI PER L'IMPIANTO. *NO ELECTRIFY THE TRACK SYSTEM DURING THE INSTALLATION OF THE PROJECTORS. THE INTEGRATED ELECTRONIC BALLASTS COULD CAUSE INRUSH CURRENT PHENOMENAL THAT COULD IMPAIR WITH THE SAFETY OF THE ELECTRICAL POWER SYSTEM*



220-240V - 50/60Hz

This product contains a light source of energy efficiency class < <https://www.targetti.com/en/Site-Search> >
Questo prodotto contiene una sorgente luminosa di classe di efficienza energetica < <https://www.targetti.com/it/Cerca-nel-sito> >
Ce produit contient une source lumineuse de classe d'efficacité énergétique < <https://www.targetti.com/fr/Chercher-sur-le-site> >
Dieses Produkt enthält eine Lichtquelle der Energieeffizienzklasse < <https://www.targetti.com/de/Auf-der-Seite-suchen> >
Este producto contiene una fuente de luz de clase de eficiencia energética < <https://www.targetti.com/es/Busca-en-el-sitio-web> >

RG1 secondo norma IEC/TR 62778:2014 / RG1 in accordance with IEC/TR 62778:2014

RG1 selon la norme IEC/TR 62778:2014 / RG1 nach der norm IEC/TR 62778:2014

RG1 enlight IEC/TR 62778:2014 / RG1 volgens IEC/TR 62778:2014

RG1 de acordo com norma IEC/TR 62778:2014

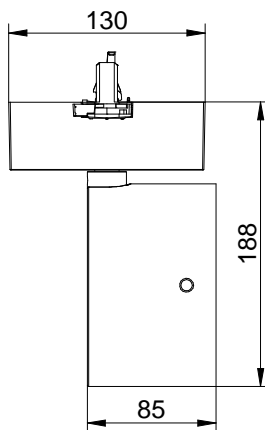
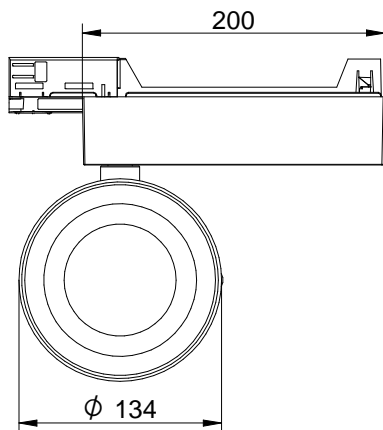
- (I) Lasciare una copia di queste istruzioni al responsabile della manutenzione.
- (GB) Please leave a copy of these instructions to the person responsible for the maintenance of the installation.
- (F) Laisser une copie de ces instructions au responsable de l'entretien du système
- (D) Dieses Hinweisblatt muss von dem Verantwortlichem der Wartung aufbewahrt werden
- (S) Lämna en kopia av dessa instruktioner till underhållschefen.
- (E) Entregas una copia de estas instrucciones al responsable de la instalación.
- (AR) يرجى ترك نسخة من إرشادات وتعليمات التركيب للفني المسئول عن برنامج الصيانة
- (RU) Пожалуйста, сохраните копию инструкции у лица, ответственного за обслуживание установленного оборудования.
- (CN) 请给负责安装维护的人员保留或转达一份说明书。

- (I) L'apparecchio deve essere installato da personale qualificato. L'azienda declina ogni responsabilità qualora l'installazione non avvenga secondo le norme vigenti.
- (GB) This fixture must be installed by a qualified electrician. Targetti is not responsible if its fixtures are not installed according to local safety standards.
- (F) L'appareil doit être installé par électriciens qualifiés. Targetti ne peut pas être responsable pour toutes les installations qui ne respectent pas les normes de sécurité en vigueur.
- (D) Das Gerät muss von Elektroinstallateuren montiert werden. Targetti ist nicht verantwortlich, wenn die Montage nicht gemäß der Sicherheitsvorschriften stattfindet.
- (S) Apparaten ska installeras av kvalificerad personal. Företaget fransäger sig allt ansvar om installationen inte sker enligt gällande föreskrifter.
- (E) El aparato debe ser instalado por electricistas cualificados. Targetti no se responsabiliza de todas las instalaciones que no respeten las normas de seguridad en vigor.
- (AR) الشركة المصنعة لا تتحمل أي مسؤولية قانونية في حالة عدم تركيب الجهاز حسب الإرشادات والمواصفات المعمول بها يجب تركيب هذا الجهاز عن طريق الفني المختص فقط
- (RU) Сохраните этикетку от оригинальной упаковки на случай возможной будущей рекламации.
- (CN) 该灯具应由有资质的电工安装；如果灯具没有按照本国的安全规范安装，TARGETTI将不承担相关责任

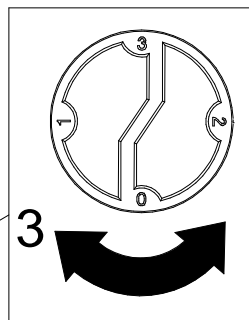
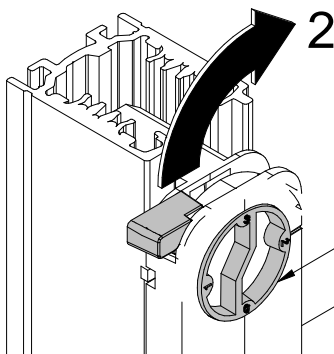
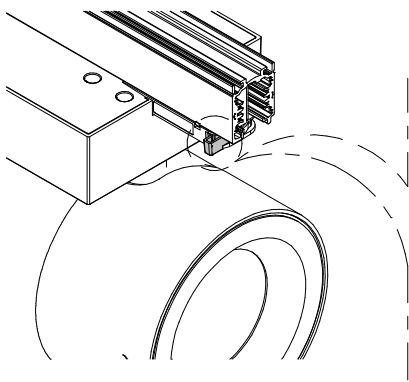
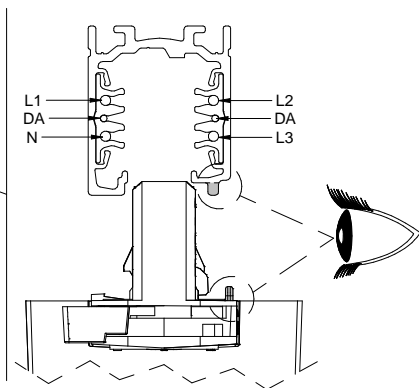
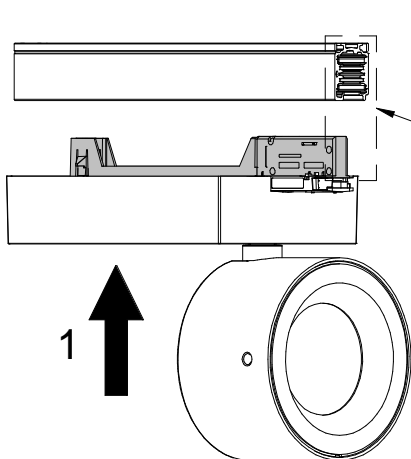
- (I) Conservare l'etichetta dell'imballo originale per eventuali reclami futuri.
- (GB) Keep the label of the original packaging for the eventual future claims.
- (F) Garder l'étiquette de l'emballage original pour éventuelles réclamations futures.
- (D) Die Etikette der Originalverpackung muss für eventuelle zukünftige Reklamationen aufbewahrt werden.
- (S) Håll etiketten på originalförpackningen för eventuella framtida krav.
- (E) Conservar la etiqueta del embalaje original para posibles reclamaciones.
- (AR) يرجى الحفاظ على الملصق الموجود على العبوة الأصلية لاستعمالها في حالة أي تقديم شكوي في المستقبل
- (RU) Сохраните этикетку от оригинальной упаковки на случай возможного будущего обращения в компанию.
- (CN) 请保持好原始包装上的标签

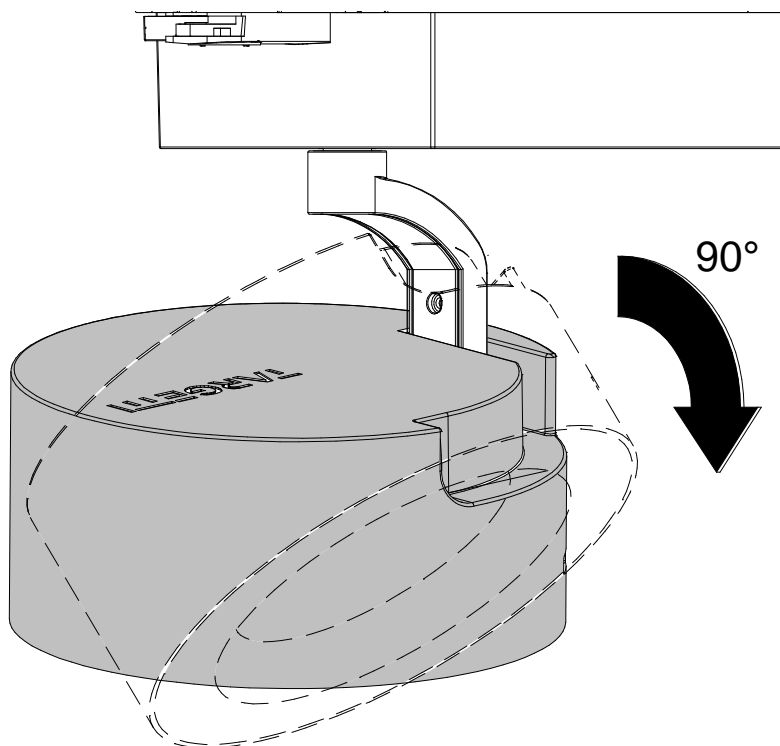
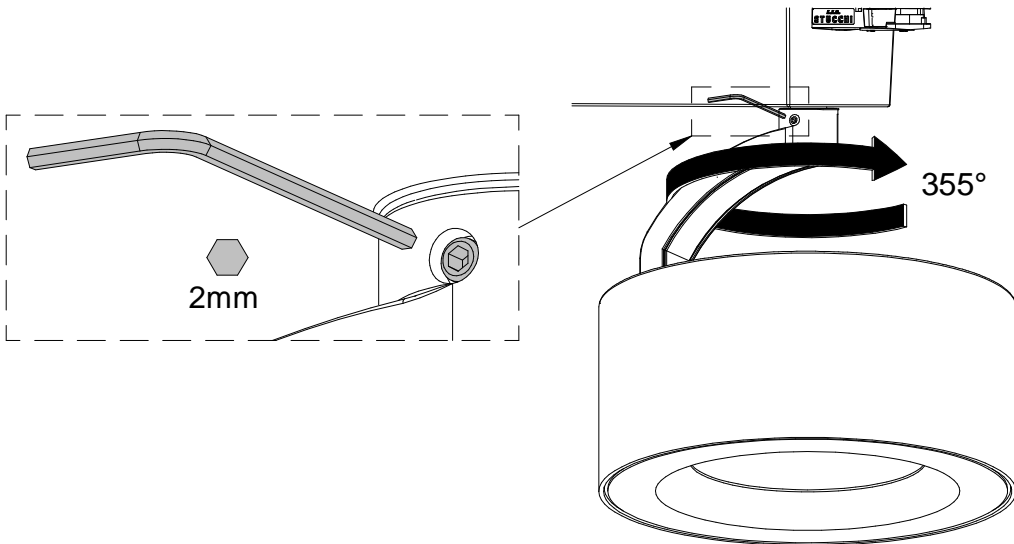
- (I) Per la sostituzione del modulo led o dell'intero apparecchio contattare la nostra assistenza clienti all'indirizzo technical@targetti.com
- (GB) To replace the LED module or the entire luminaire, contact our customer service at technical@targetti.com
- (F) Pour remplacer le module LED ou l'ensemble du luminaire, contactez notre service client à technical@targetti.com
- (D) Um das LED-Modul oder die gesamte Leuchte auszutauschen, wenden Sie sich an unseren Kundendienst unter Technical@targetti.com
- (S) För att byta ut LED-modulen eller hela armaturen, kontakta vår kundtjänst på technical@targetti.com
- (E) Para reemplazar el módulo LED o la luminaria completa, comuníquese con nuestro servicio al cliente en technical@targetti.com
- (AR) في حالة الحاجة تغيير مصدر الإضاءة (LED) أو الكشف بالكامل ، يرجى الإتصال بمكتب خدمة الزبائن على الإيميل technical@targetti.com
- (RU) Для замены LED модуля или всего светильника пожалуйста свяжитесь с нашей технической службой technical@targetti.com
- (CN) 如需替换LED模组或者整个灯具，请联系客服：technical@targetti.com

- (I) Attenzione nell'area di prodotto del sito web - www.targetti.com - potrebbe essere disponibile una versione più aggiornata del presente manuale
- (GB) Attention in the product area of the website - www.targetti.com - could be available one most updated version of this manual
- (F) Attention, dans l'aire du produit du site web - www.targetti.com - il pourrait être disponible une version plus récente de ce manuel
- (D) Achtung, in der produktspalte www.targetti.com koennte eine ueberarbeitete version dieser anleitung zur verfuegung stehen
- (S) Försiktighet i produkten enligt webbplatsen - www.targetti.com, det kan finnas en mer aktuell version av manualen på produktområdet på web-sidan
- (E) Para más información acerca del producto puede visitar nuestra página web - www.targetti.com - podría estar disponible una versión más actualizada del presente manual
- (AR) إنتباه: في صفحة المنتجات على الموقع - www.targetti.com - قد يتوفر إصدار أحدث من هذا الكتيب
- (RU) АКТУАЛЬНАЯ ВЕРСИЯ ИНСТРУКЦИИ ДОСТУПНА ДЛЯ ЗАГРУЗКИ В РАЗДЕЛЕ PRODUCTS САЙТА www.targetti.com
- (CN) 请注意官网的产品介绍栏，可获得产品的最新版本-www.targetti.com



COMPATIBILE CON BINARIO EUROSTANDARD PLUS
COMPATIBLE WITH EUROSTANDARD PLUS







- 1 SCARICARE APPLICAZIONE "CASAMBI"
DALL' "APP STORE" PER iOS O "GOOGLE PLAY" PER ANDROID.
*DOWNLOAD APPLICATION "CASAMBI"
FROM "APP STORE" FOR iOS OR "GOOGLE PLAY" FOR ANDROID.*
- 2 PER L' INSTALLAZIONE SEGUIRE MANUALE **LMS** cod.2CL8CS00
DISPONIBILE NELLA APPOSITA SEZIONE SUL SITO: www.targetti.com
*FOLLOW THE USER MANUAL **LMS** cod.2CL8CS00
AVAILABLE ON WEBSITE: www.targetti.com*



**TUTTI I PRODOTTI TARGETTI CASAMBI ESCONO DI FABBRICA CON IL FIRMWARE "EVOLUTION",
PER CUI AL MOMENTO DELLA CREAZIONE DELLA RETE CASAMBI
QUESTA DEVE ESSERE CREATA COME "EVOLUTION".
TUTTAVIA È POSSIBILE PASSARE ALLA VERSIONE "CLASSIC"
AGGIORNANDO IL FIRMWARE DI OGNI DISPOSITIVO
COME DESCRITTO SUL MANUALE DELL' APP CASAMBI SU
<http://support.casambi.com/support/home>**

***ALL TARGETTI CASAMBI PRODUCTS WERE ASSEMBLED IN FACTORY WITH "EVOLUTION" FIRMWARE,
THEN WHEN CASAMBI NET IS CREATED, IT HAS TO BE DONE AS "EVOLUTION".
OTHERWISE IS POSSIBLE TO SWITCH TO "CLASSIC" VERSION JUST DOING A FIRMWARE
UPDATE ON EACH DEVICE AS DESCRIBED IN THE CASAMBI APP MANUAL AVAILABLE ON
<http://support.casambi.com/support/home>***

