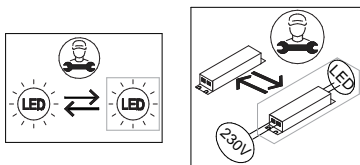
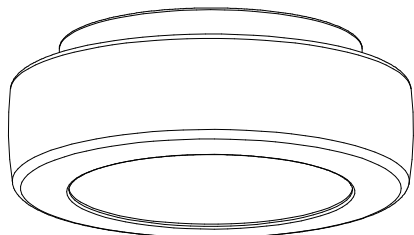


# TARGETTI



This product contains a light source of energy efficiency class < <https://www.targetti.com/en/Site-Search> >  
Questo prodotto contiene una sorgente luminosa di classe di efficienza energetica < <https://www.targetti.com/it/Cerca-nel-sito> >  
Ce produit contient une source lumineuse de classe d'efficacité énergétique < <https://www.targetti.com/fr/Chercher-sur-le-site> >  
Dieses Produkt enthält eine Lichtquelle der Energieeffizienzklasse < <https://www.targetti.com/de/Auf-der-Seite-suchen> >  
Este producto contiene una fuente de luz de clase de eficiencia energética < <https://www.targetti.com/es/Busca-en-el-sitio-web> >

Ref.2W35CS10

## HOCKEY CEILING

ISTRUZIONI DI MONTAGGIO - STRUCTION DE MONTAGE - INSTALLATION INSTRUCTIONS  
INSTRUCCIONES DE MONTAJE - MONTAGEANWEISUNGEN - INSTALLATIE INSTRUCTIES  
INSTALLATIONS NBESTAMMELSER

COD. 1E2911 / 1E2912



220/240V 50/60Hz IP65 IK07  
12W Sorgente Led / Led source  
14W Apparecchio / Fixture

I

L'APPARECCHIO DEVE ESSERE INSTALLATO DA PERSONALE QUALIFICATO.  
L'AZIENDA DECLINA OGNI RESPONSABILITÀ QUALORA L'INSTALLAZIONE NON AVVENGA SECONDO LE NORME VIGENTI.  
LASCIARE UNA COPIA DI QUESTE ISTRUZIONI AL RESPONSABILE DELLA MANUTENZIONE.  
IL CAVO FLESSIBILE ESTERNO DI QUESTO APPARECCHIO NON PUÒ ESSERE SOSTITUITO. IN CASO DI DANNEGGIAMENTO L'APPARECCHIO DEVE ESSERE DEMOLITO.  
CONSERVARE L'ETICHETTA DELL'IMBALLO ORIGINALE PER EVENTUALI RECLAMI FUTURI.

GB

THIS FIXTURE MUST BE INSTALLED BY A QUALIFIED ELECTRICIAN.  
TARGETTI IS NOT RESPONSIBLE IF ITS FIXTURES ARE NOT INSTALLED ACCORDING TO LOCAL SAFETY STANDARDS.  
PLEASE LEAVE A COPY OF THESE INSTRUCTIONS TO THE PERSON RESPONSABLE FOR THE MAINTENANCE OF THE INSTALLATION.  
THE FLEXIBLE CABLE EXTERNAL TO THIS APPLIANCE CANNOT BE REPLACED. IF THE CABLE IS DAMAGED THE APPLIANCE SHOULD BE DESTROYED.  
KEEP THE LABEL OF THE ORIGINAL PACKING FOR THE EVENTUAL FUTURE CLAIMS.

F

L'APPAREIL DOIT ETRE INSTALLE PAR ELECTRICIENS QUALIFIES.  
TARGETTI NE PEUT PAS ETRE RESPONSABLE POUR TOUTES INSTALLATIONS QUI NE RESPECTENT PAS LES NORMES DE SECURITE EN VIGUER.  
LAISSER UNE COPIE DE CES INSTRUCTIONS AU RESPONSABLE DE L'ENTRETIEN DU SYSTEME.  
LE CABLE FLEXIBLE EXTERIEUR DE CET APPAREIL NE PEUT PAS ETRE REMPLACE. EN CAS D'ENDOMMAGEMENT DE CE CABLE, L'APPAREIL DOIT ETRE DETRUIT.  
GARDER L'ETIQUETTE DE L'EMBALLAGE ORIGINAL POUR EVENTUELLES RECLAMATIONS FUTURES.

D

DAS GERÄT MUSS VON ELEKTROINSTALLATEUREN MONTIERT WERDEN.  
TARGETTI IST NICHT VERANTWORTLICH WENN DIE MONTAGE NICHT GEMÄß DER SICHERHEITSVORSCHRIFTEN STATTFINDET.  
DIESES HINWEISBLATT MUß VOM INSTANDHALTUNGSLEITER AUFBEWAHRT WERDEN.  
DAS BIEGSAME AUSSENKABEL DIESES GERÄTES KANN NICHT AUSGETAUSCHT WERDEN. BEI BESCHÄDIGUNG DES KABELS MUSS DAS GERÄT DESHALB ENTSORGT WERDEN.  
BEI REKLAMATIONEN BITTE DEN ARTIKELAUFLIEBER AUS DER LEUCHTENVERPACKUNG BEIFÜGEN.

S

ARMATUREN MÅSTE INSTALLERAS AV GODKÄND ELEKTRIKER.  
TARGETTI KAN INTE PÅTAGES NÅGOT ANSVAR FÖR ATT PRODUKTEN INTE INSTALLERATS ENLIGT GÄLLANDE BESTÄMMELSER VÄNLIGEN ÖVERLÄMNA DESSA INSTRUKTIONER TILL ANSVARIG FÖR INSTALLATIONEN.  
BEHÅLL ORIGINALKETTEN PÅ FÖRPACKNINGEN FÖR EVENTUELLA REKLAMATIONER.  
DEN FLEXIBLA KABELN PÅ APPARATENS UTSIDA KAN INTE BYTAS UT. OM KABELN ÄR SKADAD MÅSTE APPARATEN SKRÖTAS.  
ANVÄND ENDAST ORIGINALRESERVDLAR ENLIGT MÄRKDATA.

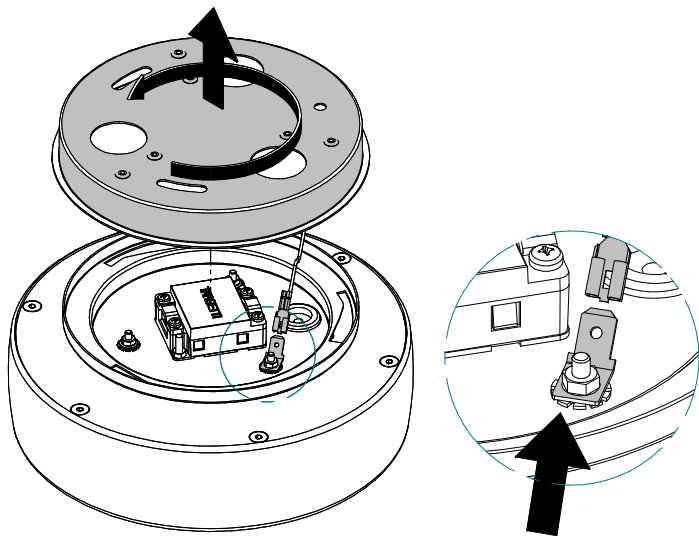
NL

HET ARMATUUR MOET GEINSTALLEERD WORDEN DOOR EEN ERKEND ELECTROTECHNISCH INSTALLATEUR.  
TARGETTI IS NIET AANSPRAKELIJK INDIEN HAAR PRODUCTEN NIET VOLGENS DE LANDELIJKE VEILIGHEIDSNORMEN WORDEN GEINSTALLEERD.  
WILT U ZO VRIENDELIJK ZIJN EEN COPIE VAN DEZE INSTRUCTIES ACHTER TE LATEN BIJ DEGEN DIE VERANTWOORDELIJK IS VOOR HET ONDERHOUD.  
BEWAAR HET LABELTJE VAN DE ORIGINELE VARPAKKING.

E

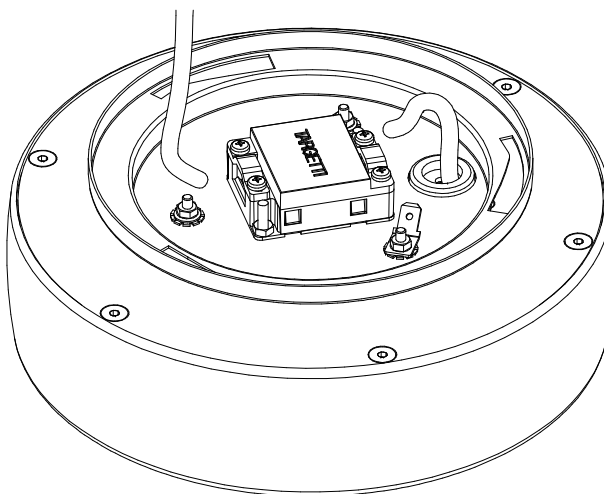
EL APARATO DEBE SER INSTALADO POR ELECTRICISTAS QUALIFICADOS.  
TARGETTI NO SE RESPONSABILIZARA DE TODAS LAS INSTALACIONES QUE NO RESPETEN LAS NORMAS DA SEGURIDAD EN VIGOR.  
ENTREGAR UNA COPIA DE ESTAS INSTRUCCIONES AL RESPONSABLE DE LA INSTALACION.  
EL CABLE FLEXIBLE EXTERNO DE ESTE APARATO NO PUEDE CAMBIARSE, SI EL CABLE SE DAÑA O ESTROPEA, HAY QUE ELIMINAR EL APARATO.  
CONSERVAR LA ETIQUETA DEL EMBALAJE ORIGINAL PARA POSIBLES RECLAMACIONES.

TARGETTI

**A****C1**

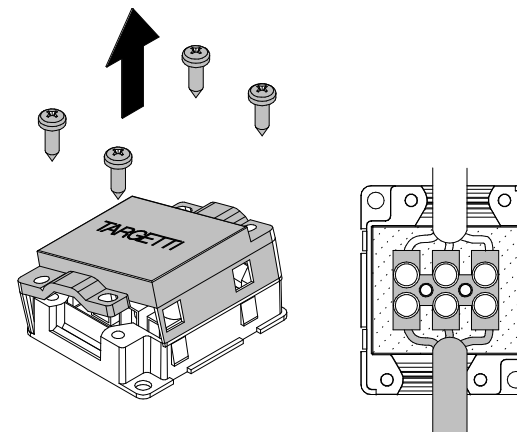
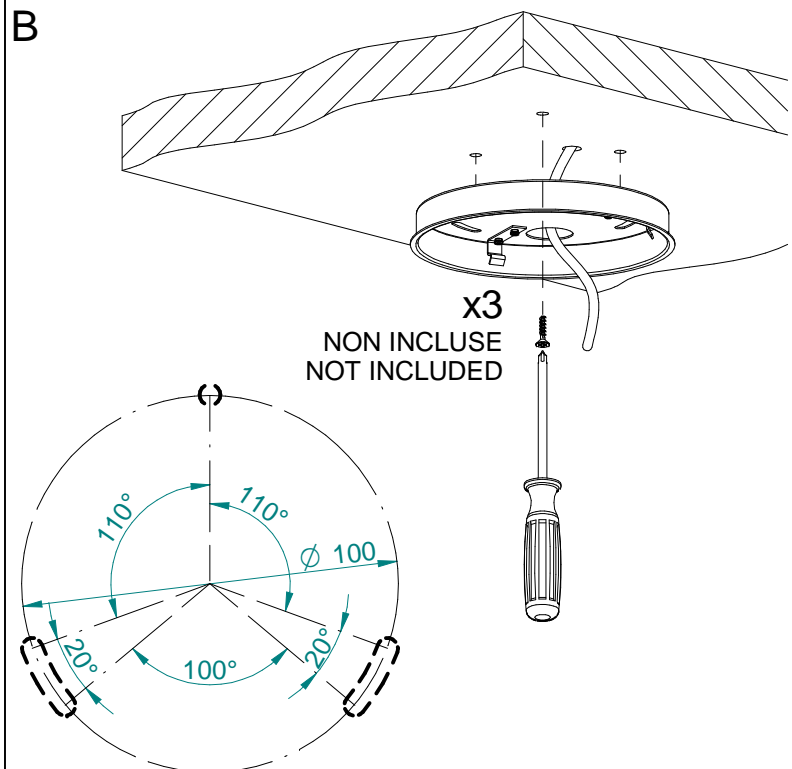
**CABLAGGIO TIPO 1** con scatola di connessione in dotazione

**WIRING TYPE 1** using included connection box



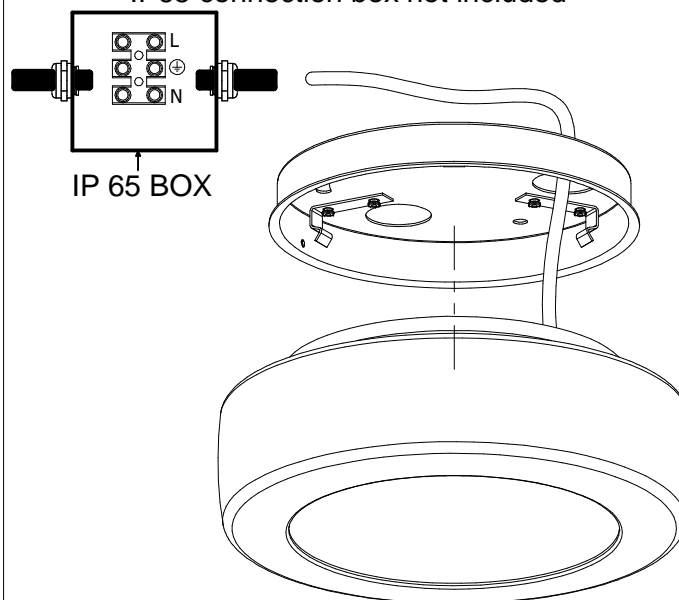
USARE CAVO Ø6,5-8,5mm IN DOPPIO ISOLAMENTO (H05RN-F O EQUIVALENTE).

USE DOUBLE INSULATED CABLE Ø6,5-8,5mm (H05RN-F OR EQUIVALENT).

**B****C2**

**CABLAGGIO TIPO 2** con scatola di connessione IP65 non inclusa

**WIRING TYPE 2** using IP65 connection box not included

**D**

VITE DI SICUREZZA SAFE SCREW

