

FICHE TECHNIQUE



DELTA PACK 80x60

Pompe à piston - Système de relevage de condensat

Référence Sauermann® : DP10CE06UN23

Rapidité et simplicité garanties dans l'installation et la maintenance

La Delta Pack 80 x 60 bénéficie d'un coude de conception nouvelle permettant une ouverture facile à la main, par simple pression du doigt – aucun outil n'est nécessaire. Son design épuré s'accorde parfaitement avec les climatiseurs muraux. Le kit comprend la pompe Si-10 UNIVERS'L, qui intègre la toute dernière technologie de pompe à piston Sauermann.

Avantages



Installation et maintenance faciles

- Nouveau coude à pose et dépose rapides.
- Technologie de raccordement par clip : aucun outil n'est nécessaire. Peut être ouvert par simple pression du doigt.
- Pompe monobloc pour une installation facile.
- Le contenu du kit permet diverses options d'installation, s'adaptant ainsi aux conditions sur le terrain.
- Réservoir transparent et démontable.
- Tube transparent : pour surveiller facilement l'écoulement de l'eau, son accumulation, etc.



Design optimisé

- Design compact du coude et de la goulotte, pour une ouverture et une maintenance faciles.
- Amélioration de la conception de l'espace intérieur, avec plus d'espace pour la tuyauterie.
- Aucune pièce de raccord à la jonction du coude et de la partie rectiligne de la goulotte.
- Couleur : RAL 9001 blanc crème
- Toutes les pièces sont à montage affleurant.
- Jonction et alignement avec le climatiseur via un joint caoutchouc.



Silence

- Fonctionnement silencieux de la pompe : 22 dBA à pleine puissance – testé par un organisme indépendant.
- Coude muni de mousse « High Energy Absorbing » qui absorbe les vibrations et les sons.
- Isolation anti-vibration et anti-condensation intégrée au tube de refoulement.



Fiabilité démontrée

- Technologie de pompe brevetée.
- Aucune pièce de raccord à la jonction du coude et de la partie rectiligne de la goulotte.
- Débit élevé : jusqu'à 20 l/h = Temps de fonctionnement réduit.
- Le connecteur « Drain Safe Device » permet d'augmenter la durée de vie de la pompe.
- Câble d'alimentation débrochable avec clé de verrouillage, pour éviter toute déconnexion involontaire.

Contenu du kit

- Pompe à piston Si-10 UNIVERS'L avec :
 - Détection intégrée.
 - Tube PVC transparent Ø int. 6 mm L 1 m, équipé d'une mousse isolante sur 800 mm et d'un connecteur « Drain Safe Device », préinstallé.
 - Câble débrochable avec clé de verrouillage, 1,5 m : 2 fils d'alimentation,
- 2 fils de contact de sécurité.
- Coude en 2 parties (base et couvercle).
- Passage de plafond (recouvrant le trou dans le faux-plafond).
- Pièce de jonction Coude / Split, en caoutchouc.
- Tuyau souple de 650 mm - Ø int. 15 mm (raccordement au split).
- Tube d'évent.
- 6 vis et chevilles de fixation pour la goulotte et le coude.
- 4 colliers de serrage double fil Ø 16 mm, 1 collier de serrage double fil Ø 6 mm.
- Goulotte de 750 mm, 80 x 60 mm.

Caractéristiques techniques

Débit Maximal	20 l/h
Hauteur de refoulement max.	10 m (débit = 4 l/h)
Pression maximale	14 m (débit = 0 l/h)
Niveau sonore à 1m : Selon EN ISO 3744 (Mesure LNE, sur pompe en eau, hors application)	≤ 22 dBA
Alimentation électrique	230 V~ 50/60 Hz - 14 W
Classe d'isolation	☐ (double isolation)
Niveaux de détection	Marche : 18 mm; Arrêt : 13 mm; Sécurité : 21 mm
Contact de sécurité	NF 8 A résistif – 250 V
Protection thermique (surchauffe)	115 °C (redémarrage automatique)
Température max. des condensats	35 °C
Cycle de fonctionnement	100 % - Marche continue
Protection	IPX4
Couleur	RAL 9001 - Blanc crème
Dimensions coude	L 130 x l 130 x H 60 mm
Dimensions goulotte	L 750 x l 80 x H 60 mm
Dimensions packaging	L 763 x l 225 x H 62 mm
Passage de tubes	Ø max : 3/8" - 5/8" isolé (jusqu'à 13 kW)
Normes de sécurité	CE & EAC
Directive RoHS	Conforme
Directive DEEE	Conforme
Packaging	1,55 kg
Masterpack	5 pièces





Applications

Climatiseurs muraux

(tubes de raccordement Ø max 3/8" - 5/8" isolé)

Accessoires

Nom	Ref
 Tube PVC transparent Ø int. 6 mm (1/4")	ACC00909 : 5 m ACC00910 : 50 m
 6 Raccords d'évacuation auto étanches pour tubes Ø int. 6 mm (1/4")	ACC00919

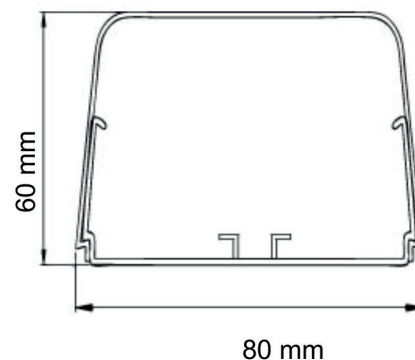


Tableau des débits réels (l/h)

Longueur totale de tuyauterie
(Ø Int. 6 mm, 1/4")

Hauteur de refoulement	5 m	10 m	20 m	30 m
0 m	20	19	18	17
2 m	16	15	14	13,5
4 m	11,5	11	10,5	10
6 m		8,5	7,5	6,5
8 m		6	5	4
10 m		4	3,5	2,5

