

SOUPAPE ANTI-GEL



■ Fonction

La soupape antigel permet d'évacuer le fluide du circuit lorsque la température de ce dernier atteint une valeur moyenne de 3 °C. Ceci empêche la formation de glace dans l'installation, généralement avec pompe à chaleur, évitant d'endommager la machine et les conduits. La version avec capteur d'air permet à l'installation de fonctionner en rafraîchissement même lorsque les températures de l'eau sont proches des 3 °C. Dans ces conditions, l'intervention du capteur d'air empêche l'évacuation de l'eau.

■ Gamme

Soupape anti-gel iStop® jusqu'à 65°C:

CA26M: 1"
CA33M: 1"1/4
CA40M: 1"1/2

Soupape anti-gel iStop® jusqu'à 90°C:

CA26MHT: 1"
CA33MHT: 1"1/4
CA40MHT: 1"1/2

Soupape anti-gel avec capteur d'air:

CA26MCL: 1"
CA33MCL: 1"1/4



■ Caractéristiques techniques

Matériaux

Corps:

laiton EN 12164 CW617N (CA40M)
laiton EN 12165 CW724R (CA26M / CA33M)
laiton EN 12165 CW617N (CAxxMCL / CAxxMHT)
acier inox EN 10270-3 (AISI 302)

Ressorts:

EPDM

Joints d'étanchéité:

Raccordements:

CA26M/CA26MHT - CA26MCL: G 1" M (ISO 228-1)
CA33M/CA33MHT - CA33MCL: G 1" 1/4 M (ISO 228-1)
CA40M/CA40MHT: G 1" 1/2 M (ISO 228-1)

Performances

Fluides admissibles:

eau

Pression maxi d'exercice:

CAxxM et CAxxMHT: 10 bar et CAxxMCL: 5 bar

Plage de température:

CAxxM et CAxxMCL: 0/+65°C et CAxxMHT: 0/+90°C

Plage de température ambiante:

-30/+60°C

Température du fluide (ouverture):

+3°C

Température du fluide (fermeture):

+4°C

Activation fonction antigel selon température extérieure de l'air:

<5°C pour CAxxMCL

Précision:

± 1°C

Kv (voie droite):

CAxxMCL: 28m³/h

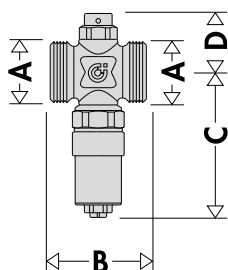
CA26M - CA26MHT: 33m³/h

CA33M - CA40M - CA33MHT - CA40MHT: 60m³/h

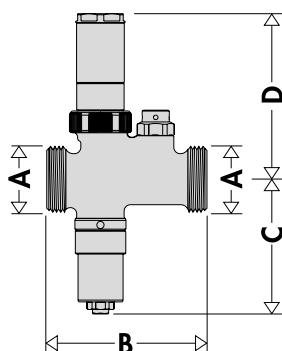
SOUPAPE ANTI-GEL

■ Dimensions

Série CAxxM et CAxxMHT



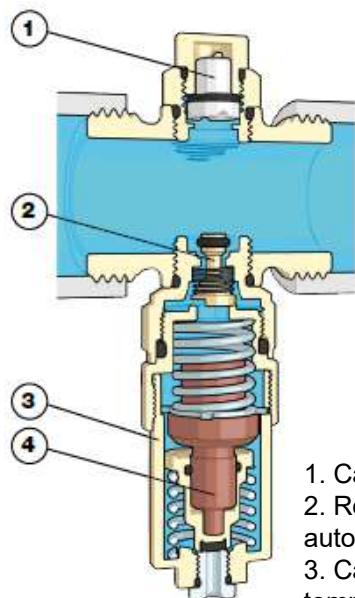
Série CAxxMCL



Code	A	B	C	D
CA26M	1"	52	79	32
CA33M	1"1/4	59	83	36
CA40M	1"1/2	62	83	36
CA26MHT	1"	52	73	31
CA33MHT	1"1/4	59	77	35
CA40MHT	1"1/2	62	77	35
CA26MCL	1"	81	74	91
CA33MCL	1"1/4	91	74	91

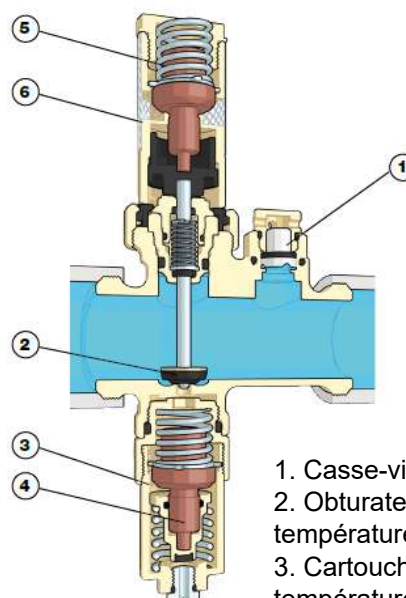
■ Composants

Soupape anti-gel iStop® :



1. Casse-vide
2. Robinet d'arrêt automatique
3. Cartouche du capteur de température de l'eau
4. Capteur de température de l'eau

Soupape anti-gel avec capteur d'air:



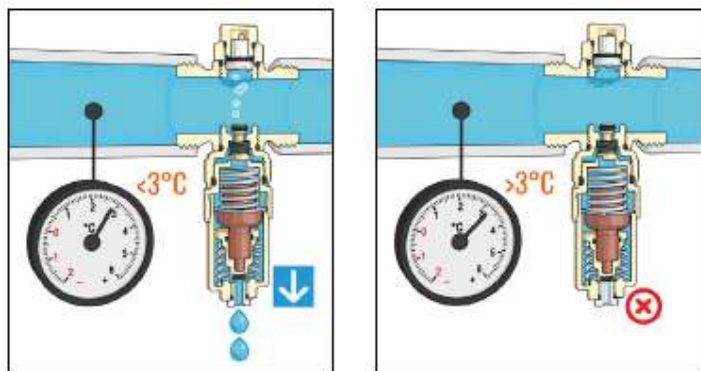
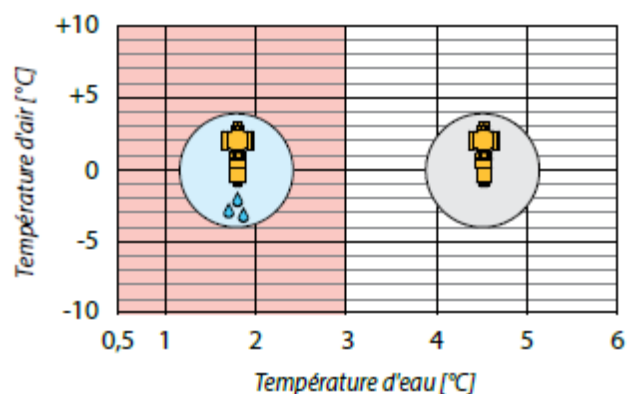
1. Casse-vide
2. Obturateur du capteur de température d'air
3. Cartouche du capteur de température d'eau
4. Capteur de température d'eau
5. Capteur de température d'air
6. Cartouche du capteur de température d'air

SOUPAPE ANTI-GEL

■ Fonctionnement

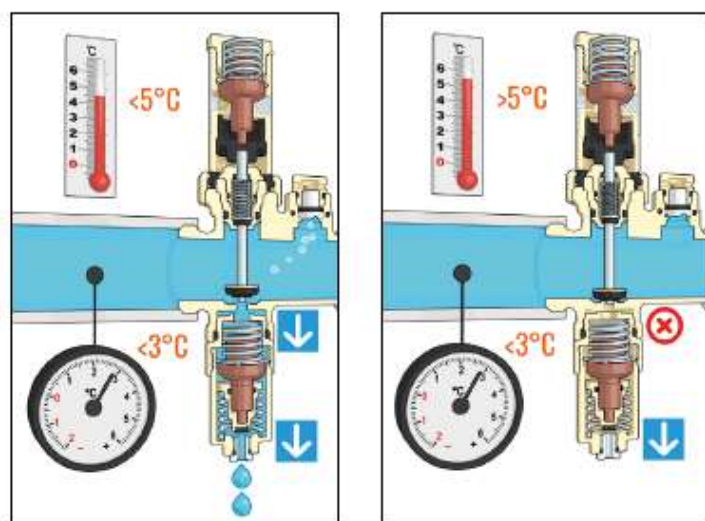
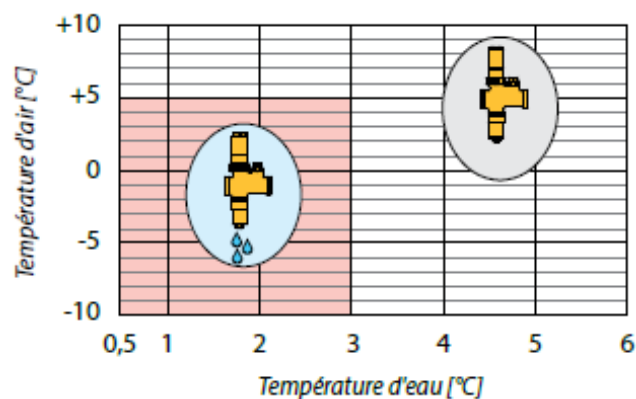
Soupape anti-gel iStop® :

Elle permet d'évacuer le fluide du circuit lorsque la température de ce dernier atteint une valeur de 3 °C.



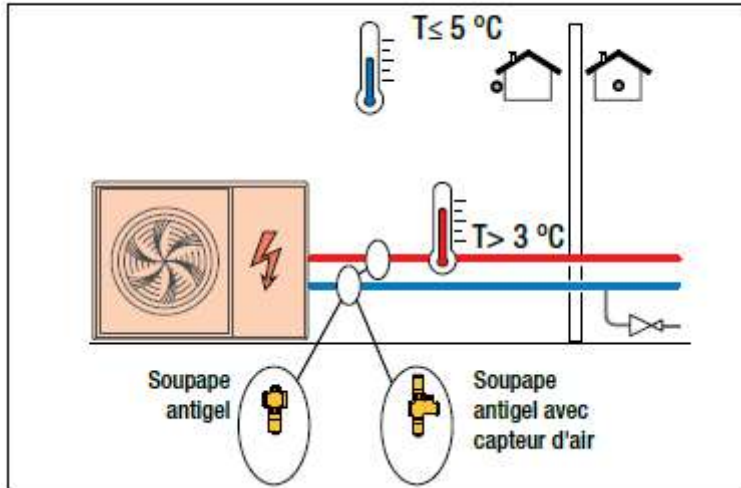
Soupape anti-gel avec capteur d'air:

Elle permet d'évacuer le fluide du circuit lorsque la température de ce dernier atteint une valeur de 3 °C. Si la température extérieure est supérieure à 5 °C, le capteur de température de l'air empêche la soupape antigel de se déclencher. Ceci évite que la soupape ne se déclenche en été lorsque le mode rafraîchissement est activé.

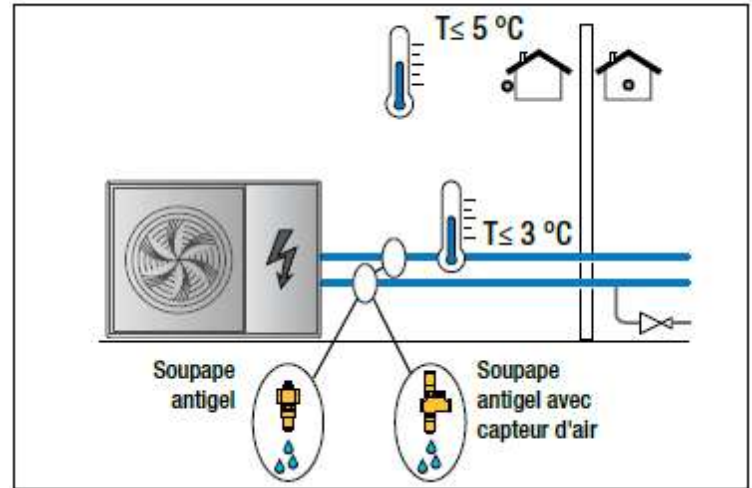


SOUPAPE ANTI-GEL

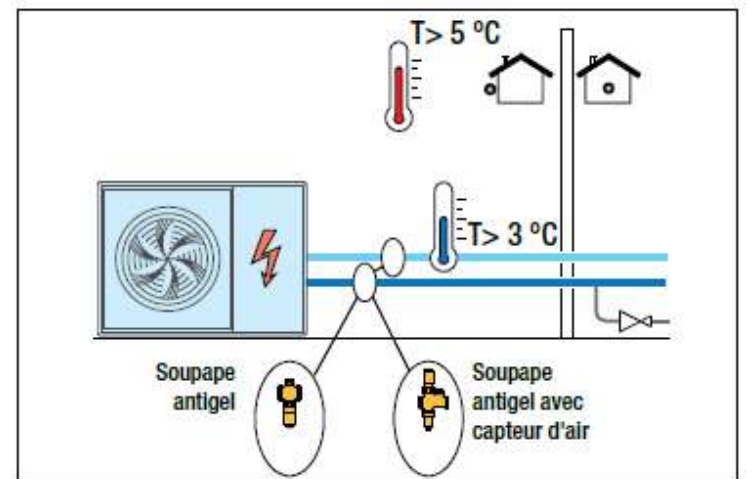
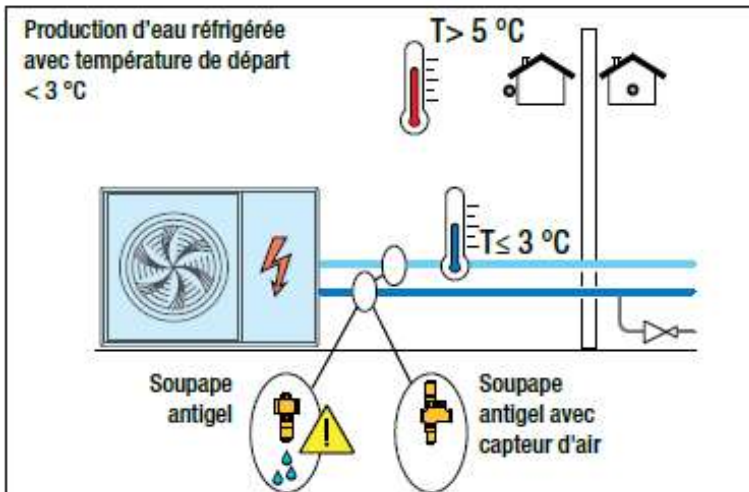
Fonctionnement hivernal en chauffage



Fonctionnement hivernal en cas de coupure de courant



Fonctionnement estival en rafraîchissement



SOUPAPE ANTI-GEL

■ Graphiques de débit

Débit de vidange

P (bar)	T extérieure (°C)	Débit (l/h)
3	-5	0.5
	-20	1

Conditions de test :

- tuyauterie droite (Ø 12 mm, longueur 1 m) exposée à l'extérieur ;
- température de l'eau à l'intérieur 18 °C.

■ Entretien périodique

Soupape anti-gel iStop®:

1A. Casse-vide

Il est possible de remplacer le casse-vide.

2A. Cartouche du capteur d'eau Il est possible de remplacer la cartouche thermostatique. Un robinet d'arrêt automatique empêche l'évacuation de l'eau durant le remplacement de la cartouche, en laissant le système sous pression.



Soupape antigel

Soupape anti-gel avec capteur d'air:

1B. Casse-vide

Il est possible de remplacer le casse-vide.

2B. Cartouche du capteur d'eau Il est possible de remplacer la cartouche thermostatique. Remplacer la cartouche uniquement lorsque la température extérieure de l'air est > 5 °C. Dans le cas contraire, isoler le circuit avec des vannes d'arrêt.

3B. Cartouche du capteur d'air Il est possible de remplacer la cartouche du capteur d'air.



Soupape antigel avec capteur d'air

■ Pièces de rechange



Casse-vide
(Code: 0901968001 pour
CAxxM et CAxxMCL)
Code: xxxx pour CAxxMHT)



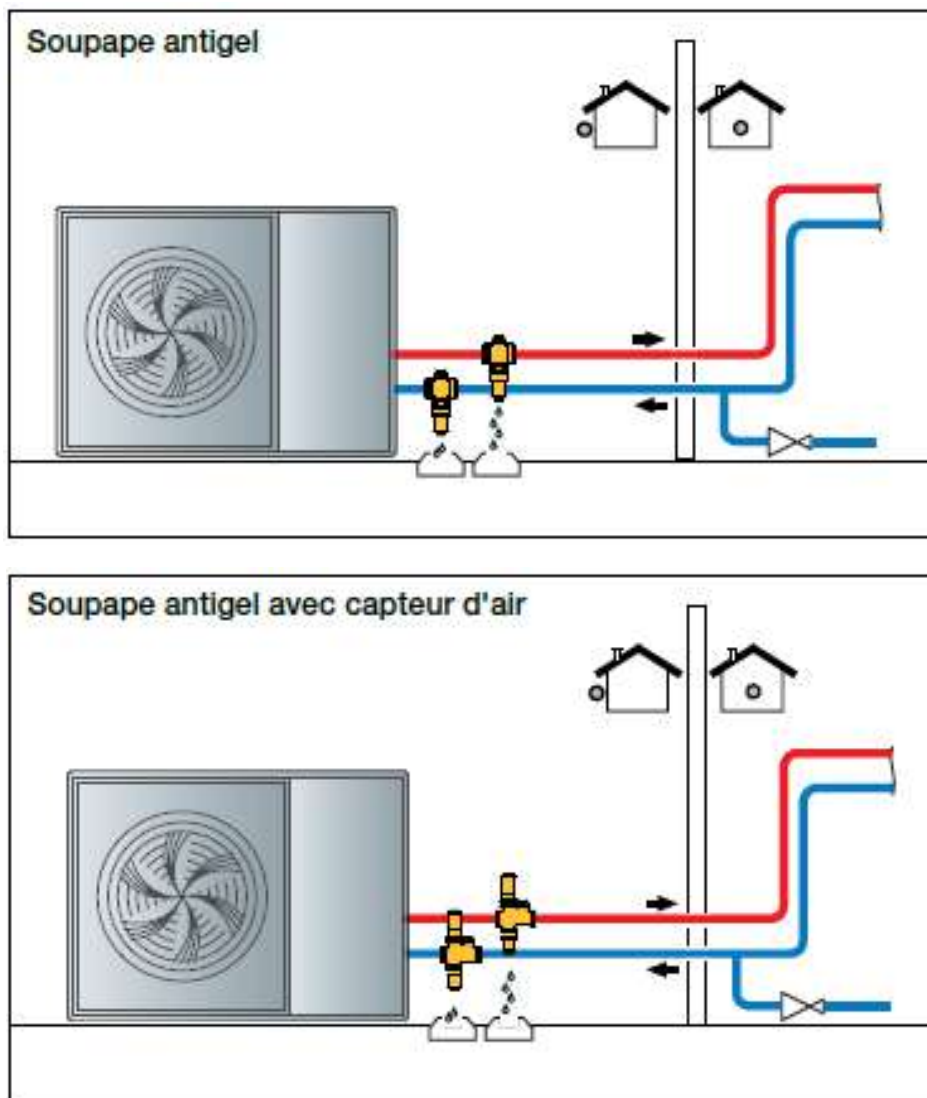
Cartouche de rechange
(Code: ZF89046 pour
CAxxM et CAxxMCL)
Code: xxxx pour CAxxMHT)



Cartouche capteur d'air
(Code: xxxx) Sur commande

SOUPAPE ANTI-GEL

■ Schémas de principe



■ Installation

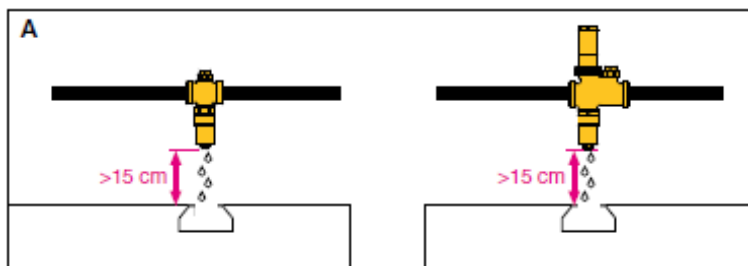
Ce dispositif doit être installé uniquement en position verticale, avec le conduit d'évacuation tourné vers le bas, afin que l'eau évacuée puisse s'écouler correctement et librement vers l'extérieur.

Il faut installer les soupapes antigel à l'extérieur, là où les températures les plus basses pourraient être atteintes en cas de blocage de la pompe à chaleur. Elles doivent être positionnées loin des sources de chaleur pour ne pas compromettre leur fonctionnement.

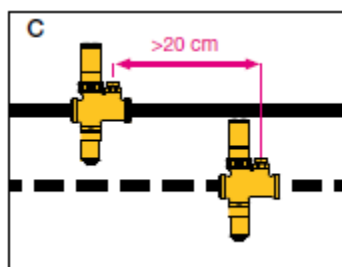
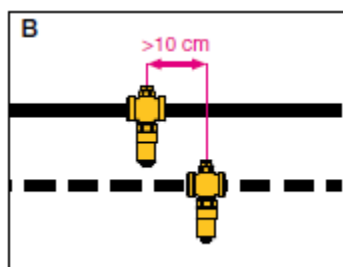
Il est conseillé d'installer les soupapes antigel sur les deux tuyauteries (départ et retour). Dans le cas contraire, une tuyauterie risquerait de rester pleine d'eau, ce qui entraînerait un risque de formation de glace.

Il est conseillé de toujours laisser le système sous pression, y compris durant l'évacuation, afin d'assurer le fonctionnement correct du dispositif antigel.

SOUPAPE ANTI-GEL



Respecter une distance de 15 cm au moins par rapport au sol (fig. A) afin d'éviter que la formation éventuelle d'une colonne de glace dans la zone située en dessous n'empêche l'écoulement de l'eau par la soupape. Diriger l'eau qui s'écoule en un point de récupération approprié.



Respecter une distance d'au moins 10 cm entre les soupapes antigel (fig. B) et de 20 cm entre les soupapes antigel avec capteur d'air (fig. C).

Pour que le système fonctionne correctement, la soupape antigel ne doit pas être installée sous une coque d'isolation.

Si la vanne antigel est installée à l'extérieur, la protéger de la pluie, de la neige et de la lumière directe du soleil.

Éviter les branchements en siphon. Si la structure de la tuyauterie de raccordement crée un effet siphon (comme illustré sur la figure ci-après), cela empêche l'évacuation et la protection contre le gel n'est donc plus garantie.

