

■ Fonction

Le sèche-serviettes **HITA**, pour chauffage central, assure une atmosphère saine dans votre salle de bain et vous donne le plaisir d'utiliser des serviettes sèches et chaudes. La sage harmonie, entre collecteurs ronds et radiants plats, est le point de force de ce corps réchauffant, qui trouve son équilibre idéal dans les salles de bain.

Il existe en modèle hydraulique pour une utilisation avec chauffage central (peut être équipé d'un kit mixte), puis en modèle électrique simple ou soufflant.

Série HITA



■ Construction

Collecteurs verticaux:	acier au carbone vernis, diamètre 38mm.
Corps radiants horizontaux:	acier au carbone vernis 50 X 10mm
Peinture:	poudre epoxy selon DIN 55900
Couleur:	standard blanc RAL 9010

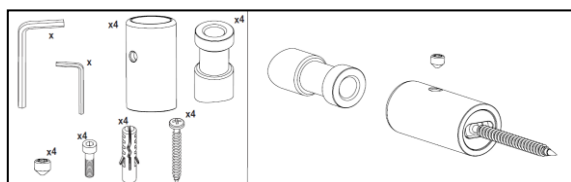
■ Caractéristiques fonctionnelles

Pression de service maxi:	5 bar
Température maxi:	120°C
Connexion sup:	1 x 1/2" F (purgeur fourni)
Connexion inf:	2 x 1/2" F (robinetterie non fournie)

■ Pose

Un kit de fixation est fourni avec vis et chevilles pour parois dures, instruction de montage ainsi qu'un purgeur avec sa clé carrée.

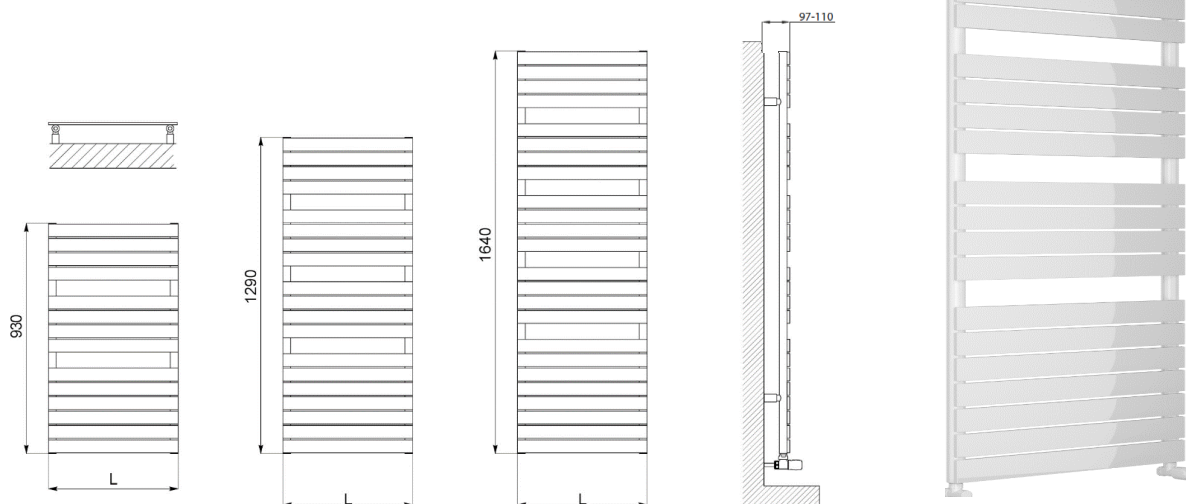
Assemblage des supports



Les systèmes de fixation (vis + chevilles) sont adaptés pour une utilisation sur murs compacts ou en briques creuses. Pour des parois avec des matériaux différents, la responsabilité sera de l'installateur qui devra utiliser des systèmes de fixation appropriés.

■ Dimensions et données techniques

Série HITA HYDRAULIQUE



Code	Hauteur (mm)	Largeur (mm)	Entraxe (mm)	Capacité (L)	Pente d'émission	Poids à vide (kg)	Puissance (W)		
							Δt 50°C	Δt 40°C	Δt 30°C
HIT400930	930	400	370	3,8	1,19043	8,8	396	304	216
HIT500930	930	500	470	4,35	1,19203	10,4	477	366	259
HIT600930	930	600	570	4,9	1,19363	12	558	428	303
HIT4001290	1290	400	370	5	1,22219	12,3	536	408	287
HIT5001290	1290	500	470	5,75	1,21847	14,5	653	497	350
HIT6001290	1290	600	570	6,5	1,21475	16,7	770	587	414
HIT4001640	1640	400	370	6,4	1,22929	15	673	512	359
HIT5001640	1640	500	470	7,35	1,2454	17,75	812	617	432
HIT6001640	1640	600	570	8,3	1,2398	20,5	952	722	505

■ Accessoires

Le kit mixte garantit votre confort et garde les serviettes chaudes dans votre salle de bain lorsque le chauffage central est coupé. L'ensemble est composé d'une résistance électrique, d'un té blanc pour le raccordement, d'un boîtier de régulation, de joints toriques et d'une clé de montage. **La puissance électrique de ce kit ne doit jamais être supérieure à la puissance du radiateur.**

Voir notre site internet www.thermador.fr - ref. KM0500DB

Le kit mixte est utilisable seulement chaudière à l'arrêt.



SERIE HITA ELECTRIQUE

Thermostat digital

Classe d'isolement:	classe II double isolation
Degré de protection:	IP 44
Tension:	230V/50Hz
Longueur de câble:	1200 mm



Fonctions:

Chrono: programmation journalière et hebdomadaire avec 2 niveaux de température (confort, éco)

Confort: température programmable souhaitée pour le faisceau horaire de confort

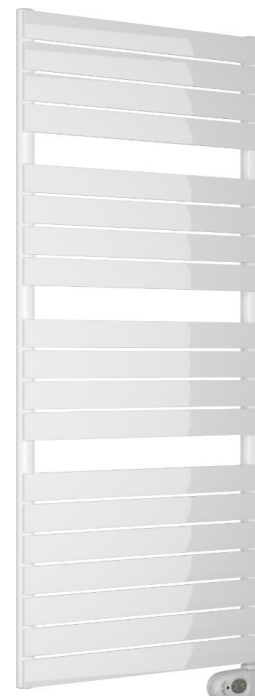
Eco: permet de maintenir une température basse lorsque la pièce n'est pas utilisée

Antigel: fonctionnement pleine puissance pendant 2h

Marche forcée: blocage des fonctions et commandes

Corps de chauffe

Fluide interne: eau et glycol



■ Dimensions et données techniques

Code	Hauteur (mm)	Largeur (mm)	Poids kg	Puissance (W)
HIT5001000E	1000	500	15,45	500
HIT5001360E	1360	500	20,95	750
HIT5001710E	1710	500	27,65	1000

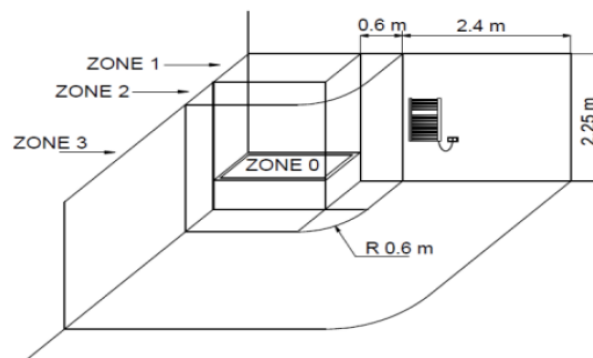
■ Pose

Positionnement dans la salle de bain

Il faut respecter de façon scrupuleuse les normes nationales sur l'installation des appareils électriques dans la salle de bain. Les radiateurs électriques doivent toujours être installés hors de la zone 1 et 2.

En particulier, la prise d'alimentation, l'interrupteur et les organes de commandes devront se trouver obligatoirement dans la zone 3 afin qu'aucun organe de commande électrique ne puisse être accessibles par une personne qui utilise la douche ou la baignoire. Les radiateurs électriques objets des présentes instructions, étant dotés de résistances électriques de classe II d'isolation et de degré de protection minimum IP44. Dans la salle de bain protéger la ligne électrique avec un dispositif différentiel à haute sensibilité de 30 Ma. Installer un dispositif de coupure multipolaire. La distance de séparation entre les contacts doit être de 3 mm au moins.

Positionner le radiateur de telle manière que la distance minimum entre le sol et le thermostat soit de 250 mm et qu'aucun obstacle se trouve à une distance minimum de 100 mm de l'appareil.



SERIE HITA SOUFLANT

Élément électrique soufflant

Classe d'isolement:	classe II double isolation
Degré de protection:	IP 24
Tension:	230V/50Hz
Longueur de câble:	800 mm



Soufflerie:

Puissance 1000 Watt - 230 V

Interrupteur Marche/Arrêt

Régulation température de +10°C a + 30°C

Soufflerie intelligente d'air chaud design extra fin, compatible ecodesign

Boîtier de régulation de très faible épaisseur avec soufflerie intégrée à commande digitale, autoprogrammable avec double fonction d'optimisation, détection de présence/absence, détection d'ouverture de fenêtre, jauge et indication de consommation d'énergie en kWh, télécommande radio (en option).

Fonctions principales

Régulation de la température ambiante

- Réglage de la température de consigne

- Mise en marche/Veille du chauffage

- Sélection des modes de fonctionnement

- Chauffage rapide de la pièce grâce au boost

- Programmation automatique auto-adaptative, personnalisée ou programmable à distance par fil pilote

Mis en marche/Veille du chauffage: un commutateur permet la mise en veille de l'appareil.

Température de consigne: +19°C par défaut, réglable de +7°C à +30°C.

Modes de fonctionnement: Auto (programmation), Confort, Éco, Hors-gel.

Fonction Boost: Réglable entre 10 et 90 minutes par intervalle de 5 minutes: pour une montée rapide en température, mise en marche temporisée de la soufflerie.

Jauge de consommation d'énergie: Indication automatique du niveau de consommation d'énergie en fonction de la consigne de température.

Indication de la consommation d'énergie en kWh: affichage de la quantité d'énergie consommée estimée en kWh depuis 24h ou depuis la dernière remise à 0 du compteur d'énergie.

Détection d'ouverture de fenêtre: passage automatique en mode Hors-gel lorsqu'une chute significative de température est détectée pendant l'aération d'une pièce.

Fonction aération: cycle d'aération manuelle activable à tout moment.

Détection de présence/d'absence: en cas d'absence, abaissement automatique et progressif de la température de consigne par paliers successifs.

Auto-programmation: dès la mise en service et sans aucun réglage préalable, l'appareil est en mode apprentissage afin de comprendre et mémoriser le rythme de vie de l'utilisateur.

L'algorithme intelligent intégré va, en temps réel, analyser ces informations afin d'optimiser et adapter le programme pour les semaines à venir.

Programmation

- 5 profils de programmation différents pré-enregistrés pour chaque jour de la semaine: P1, P2, P3, Confort permanent, Éco permanent.

- Personnalisation des programmes P1, P2, P3

- Dérogation manuelle et temporaire à un programme en cours.

Double fonction d'optimisation: en fonction des différents paramètres de la pièce, la régulation calcule et optimise la programmation des périodes confort et économies (Eco) selon le choix de l'utilisateur; orienté ECO priorité aux économies ou orienté CONFORT, priorité au confort.



■ Dimensions et données techniques

Code	Hauteur (mm)	Largeur (mm)	Poids kg	Puissance (W)	Puissance soufflant (W)
HIT5001004ES	1004	500	16,95	500	1000
HIT5001355ES	1355	500	22,45	750	1000
HIT5001707ES	1707	500	29,15	1000	1000

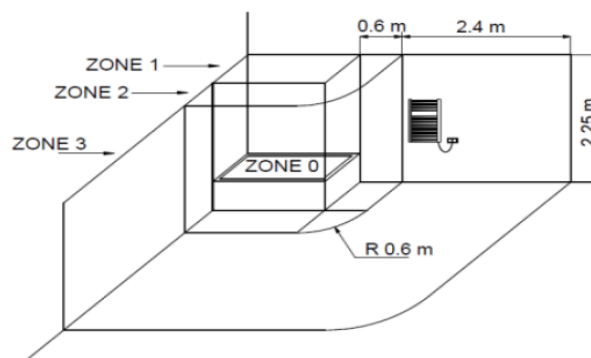
■ Pose

Positionnement dans la salle de bain

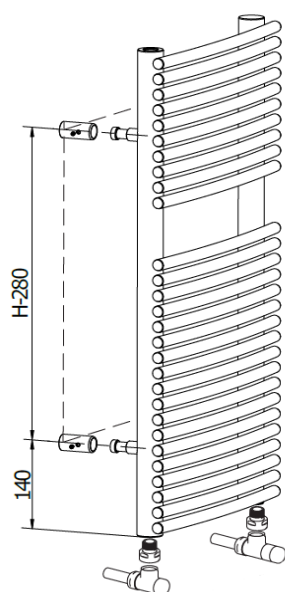
Il faut respecter de façon scrupuleuse les normes nationales sur l'installation des appareils électriques dans la salle de bain. Les radiateurs électriques doivent toujours être installés hors de la zone 1 et 2.

En particulier, la prise d'alimentation, l'interrupteur et les organes de commandes devront se trouver obligatoirement dans la zone 3 afin qu'aucun organe de commande électrique ne puisse être accessibles par une personne qui utilise la douche ou la baignoire. Les radiateurs électriques objets des présentes instructions, étant dotés de résistances électriques de classe II d'isolation et de degré de protection minimum IP44. Dans la salle de bain protéger la ligne électrique avec un dispositif différentiel à haute sensibilité de 30 Ma. Installer un dispositif de coupure multipolaire. La distance de séparation entre les contacts doit être de 3 mm au moins.

Positionner le radiateur de telle manière que la distance minimum entre le sol et le thermostat soit de 250 mm et qu'aucun obstacle se trouve à une distance minimum de 100 mm de l'appareil.



■ Montage



La position des fixations pour les sèche-serviettes HITA hydrauliques est décrite dans le tableau ci-dessous

Les fixations sont à 140 mm du haut et du bas du sèche-serviette, et à 19 mm des côtés.

Entraxe en hauteur : Hauteur - 280 mm

Entraxe en largeur : Largeur - 38 mm

Modèle	Largeur	Hauteur	Entraxe fixations (L)	Entraxe fixations (H)
HIT400930	400	930	362	650
HIT4001290	400	1290	362	1010
HIT4001640	400	1640	362	1360
HIT500930	500	930	462	650
HIT5001290	500	1290	462	1010
HIT5001640	500	1640	462	1360
HIT600930	600	930	562	650
HIT6001290	600	1290	562	1010
HIT6001640	600	1640	562	1360

