

Raccord mécanique à joint torique Laiton O-Ring série 900

■ Fonction

Les raccords mécaniques à joint torique de la série 900 sont conçus pour utilisation spécifique avec cuivre recuit, cuivre brut, tuyaux en laiton, acier doux et acier inoxydable.

Toutes les versions sont équipées de joint torique noir pour l'utilisation de raccords dans les installations de plomberie et distribution d'eau potable.

Les raccords mécaniques à joint torique de la série 900 sont conçus pour être utilisé avec du cuivre doux (recuit), du cuivre dur, du laiton, de l'acier doux et tuyaux en acier inoxydable.

Toutes les séries sont fournies avec un joint noir pour circuits hydrauliques et d'eau potable.

ATTENTION: LES JOINTS JAUNES NE SONT PAS HOMOLOGUES POUR LE GAZ EN FRANCE

■ Gamme correspondante **série 900** Version Laiton poli

existe en laiton Chromé série 914



■ Caractéristiques techniques

Matériaux

Ecrou et Raccord	EN 12165	CW617N
Bague de serrage	EN 12164	CW614N
Bague de serrage Ø22mm	EN 12165	CW617N
Joint Torique Jaune	EN 682	HNBR.
Pression selon la réglementation des fluides		
Joint Torique Noir	EN 681.1	EPDM.

Pression 16 bar,

Temp -25°C à +120°C

• Installation hydraulique,

- Eau potable,
- Eau Glycolée 30% maxi

Couple minimum de serrage

- Ø8 à Ø18 mm 25 N.m
- Ø22 mm 35 N.m
- Ø28 mm 50 N.m

Matériau du tube

- Cuivre recuit R220
- Cuivre brut R290
- Laiton
- Acier doux
- Acier inoxydable



Laisser cette notice à l'utilisateur du produit



Raccord mécanique à joint torique Laiton O-Ring
série 900

▪ Raccord droit Femelle 900



Code	Filetage tube (mm)
9001208	3/8" F - Ø 8
9001210	3/8" F - Ø 10
9001212	3/8" F - Ø 12
9001214	3/8" F - Ø 14
9001510	1/2" F - Ø 10 Sur demande
9001512	1/2" F - Ø 12
9001514	1/2" F - Ø 14
9001515	1/2" F - Ø 15 Sur demande
9001516	1/2" F - Ø 16
9001518	1/2" F - Ø 18
9002016	3/4" F - Ø 16
9002018	3/4" F - Ø 18
9002022	3/4" F - Ø 22
9002622	1" F - Ø 22 Sur demande
9002628	1" F - Ø 28

▪ Manchon égal 903



Code	Filetage tube (mm)
90308	Ø 8
90310	Ø 10
90312	Ø 12
90314	Ø 14
90315	Ø 15 Sur demande
90316	Ø 16
90318	Ø 18
90322	Ø 22 Sur demande

▪ Raccord droit Mâle 904



Code	Filetage tube (mm)
9041208	3/8" M - Ø 8
9041210	3/8" M - Ø 10
9041212	3/8" M - Ø 12
9041214	3/8" M - Ø 14
9041510	1/2" M - Ø 10
9041512	1/2" M - Ø 12
9041514	1/2" M - Ø 14
9041515	1/2" M - Ø 15 Sur demande
9041516	1/2" M - Ø 16
9041518	1/2" M - Ø 18
9042014	3/4" M - Ø 14 Sur demande
9042016	3/4" M - Ø 16
9042018	3/4" M - Ø 18
9042022	3/4" M - Ø 22
9042618	1" M - Ø 18 Sur demande
9042622	1" M - Ø 22
9042628	1" M - Ø 28 Sur demande

Raccord mécanique à joint torique Laiton O-Ring
série 900

▪ Coude égal 905



Code

90510	Ø 10	
90512	Ø 12	Sur demande
90514	Ø 14	
90515	Ø 15	Sur demande
90516	Ø 16	
90518	Ø 18	
90522	Ø 22	

▪ Té égal 906

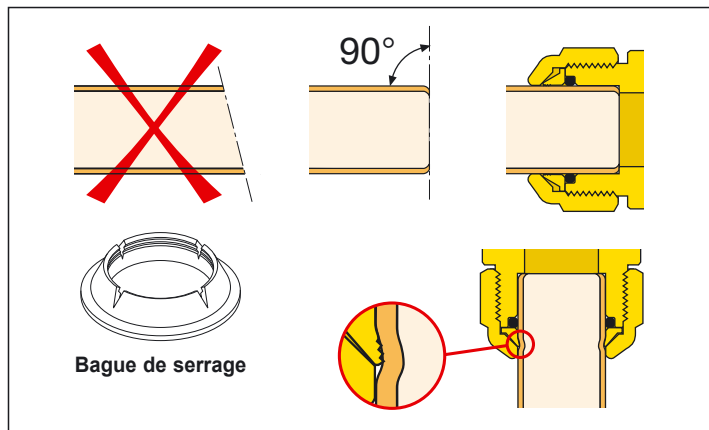


Code

90610	Ø 10	
90612	Ø 12	
90614	Ø 14	
90615	Ø 15	Sur demande
90616	Ø 16	
90618	Ø 18	
90622	Ø 22	Sur demande

Raccord mécanique à joint torique Laiton O-Ring
série 900

■ Précautions de montage



Pour monter ces raccords, il est nécessaire de préparer le tuyau,

1. en ébarbant son extrémité,
2. en glissant l'écrou, la bague de serrage et le joint torique sur le tube,
3. en insérant le tube dans le raccord jusqu'à la butée,
4. puis en serrant avec une clé hexagonale,
5. en exerçant un couple minimum
 - a. de 25 N.m pour des tubes de $\text{Ø} 8\text{--}\text{Ø} 18$,
 - b. 35 N.m pour des tubes de $\text{Ø} 22$,
 - c. 50 N.m pour des tubes de $\text{Ø} 28$.

Ces raccords doivent être installés par un technicien qualifié, conformément aux exigences nationales et/ou locales applicables.

Si les raccords ne sont pas installés correctement conformément aux instructions fournies dans le manuel, ils peuvent ne pas fonctionner correctement et mettre l'utilisateur en danger (

Lors du raccordement des conduites d'eau, assurez-vous que les raccords filetés ne sont pas soumis à des contraintes mécaniques excessives.

Au fil du temps, cela peut entraîner des bris, des fuites d'eau et des dommages aux personnes et/ou aux biens.

Les températures de l'eau dépassant 50 °C peuvent causer de graves brûlures.

Lors de l'installation et de la mise en service, prendre toutes les mesures nécessaires pour s'assurer que de telles températures ne présentent pas de danger pour les personnes.

Laisser cette notice à l'utilisateur du produit

