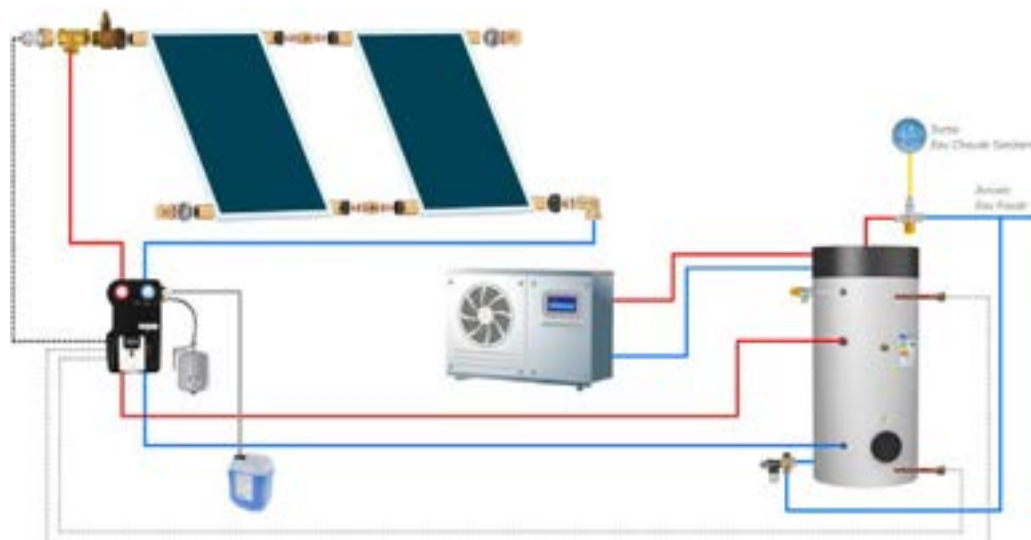


PACK SOLAIRE ASTREA - PACK C

Pack C - solaire thermique avec soutien PAC

■ Description

Le pack solaire complet ASTREA PSOLECSPDCP (Pack C) a été conçu spécialement pour la production d'eau chaude sanitaire. Ce pack est composé de nombreux éléments, dont 2, 3 ou 4 panneaux solaires plats et un ballon sanitaire équipé d'un échangeur contre-courant sur sa partie supérieure. Les kits de fixations sont également compris dans le pack, ils sont choisis en fonction du nombre de capteurs et surtout du type de toiture.

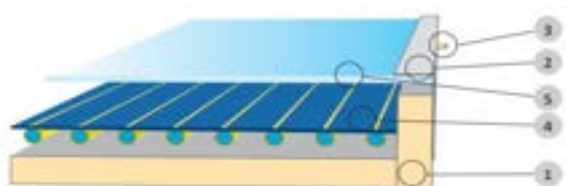
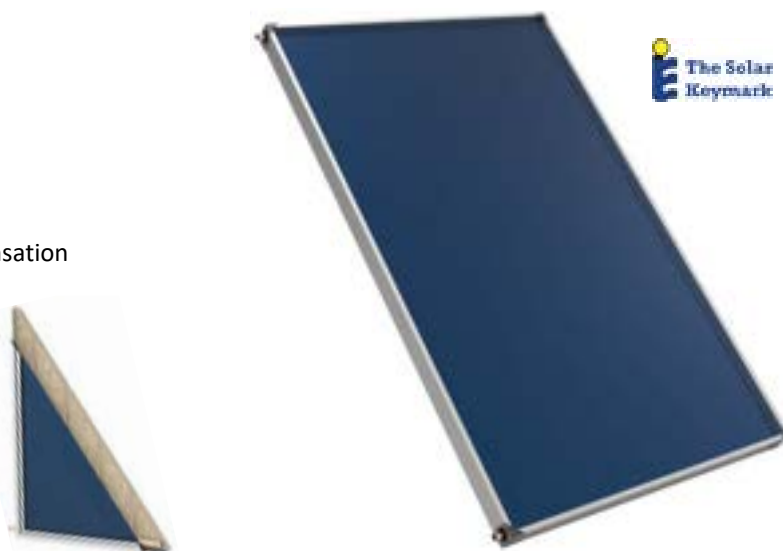


■ Fonctionnement

Le fluide caloporteur (eau + glycol) réchauffé dans le capteur est envoyé dans l'échangeur inférieur du ballon, qui par échange thermique, réchauffe l'eau chaude sanitaire stockée dans ce ballon. Lorsque l'énergie solaire disponible n'est plus suffisante, le soutien pompe à chaleur sur l'échangeur supérieur prend le relais pour assurer la production d'eau chaude sanitaire à la température demandée.

■ Caractéristiques du panneau

Structure acier d'une épaisseur 0,5mm
Traitement anti corrosion Magnelis®
Isolation en laine minérale épaisseur 30mm, anti condensation
Couverture en verre trempé
Panneau solaire seul de 2,4m² montage vertical
Dimensions : 1280 x 1960 x 80 mm
Poids : 41 kg (vide et emballé)
Raccord tube cuivre Ø22mm épaisseur 0,7mm
Volume d'eau 1,9 Litres
Température maximale d'utilisation 199°C
Pression maximale d'utilisation 10 bar

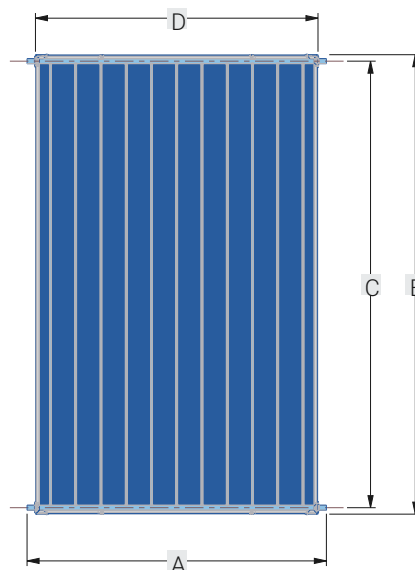


- 1 Isolation laine minérale épaisseur 30 mm, densité 24 kg/m³, anti-condensation
- 2 Cadre acier revêtement anti-corrosion Magnelis®, épaisseur 0,5 mm
- 3 Connexion Ø22 mm, Haute et Basse
- 4 Absorbeur rigide en bronze, avec revêtement en aluminium sur une face, soudage laser, 11 tubes en Cu Ø8, épaisseur 0,4 mm
- 5 Verre trempé anti-grêle.

PACK SOLAIRE ASTREA - PACK C

■ Dimensions du panneau

| PSOL25VM | |
|----------|---------|
| A | 1280 mm |
| B | 1960 mm |
| C | 1910 mm |
| D | 1210 mm |



■ Données d'efficacité

Référence Solar Keymark : **SKM10109.1**

| référence produit | Surface de référence, A_{sol} (m ²) | Rendement sur collecteur* (η_{col}) |
|-------------------|---|--|
| PSOL25VM | 2,4 | 57% |

Données requises pour EU812/2013

| | | |
|--|-------|----------------------------------|
| Efficacité sans perte (rendement) | 0,77 | |
| Coefficient du premier ordre (a1) | 4,24 | W/m ² .K |
| Coefficient du Second-ordre (a2) | 0,019 | W/m ² .K ² |
| Variation selon l'angle d'incidence (Sud 0°) | 0,95 | |

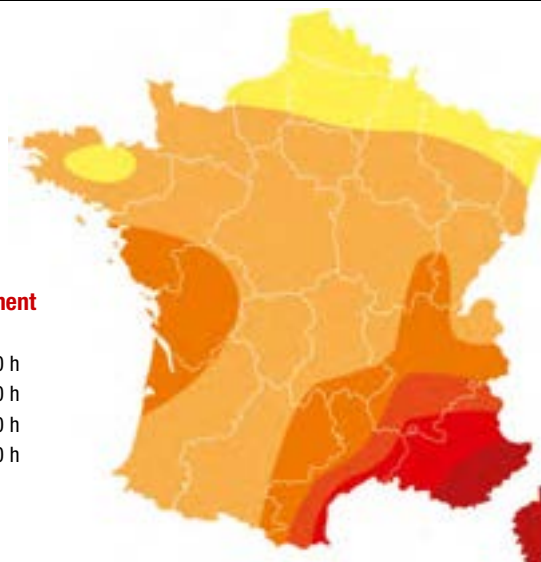
Le rendement sur collecteur est défini par EU811/2013 pour un écart de température de 40°K entre le collecteur et l'air ambiant pour une irradiance de 1000W/m²

■ Carte de l'ensoleillement en France

À noter que cet ensoleillement aura un impact direct sur le rendement de votre installation solaire.

Carte d'ensoleillement

- < 1750 h
- 1750 - 2000 h
- 2000 - 2250 h
- 2250 - 2500 h
- 2500 - 2750 h
- > 2750 h



PACK SOLAIRE ASTREA - PACK C

■ Caractéristiques techniques du ballon

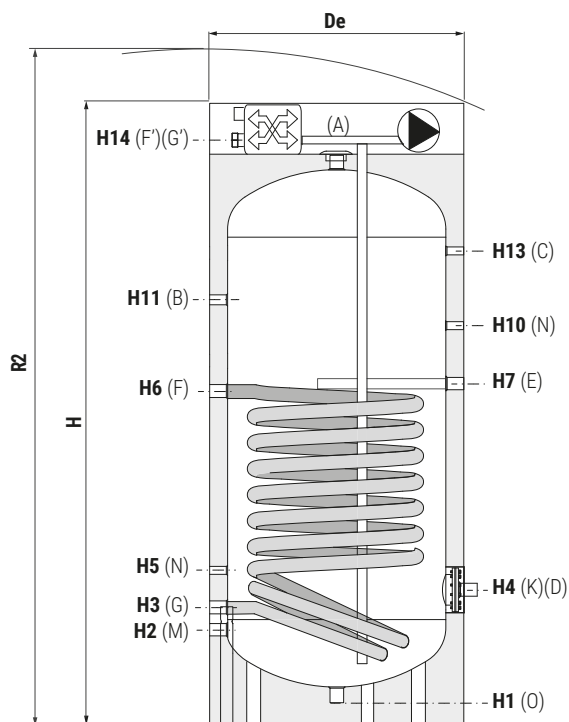


| Référence | Volume ECS (L) | Ballon | | Échangeur contre-courant | | Échangeur inférieur | | Puissance maximale de la PAC | Surface de l'échangeur inférieur | Classe énergétique |
|----------------|----------------|--------|------|--------------------------|-------|---------------------|-------|------------------------------|----------------------------------|--------------------|
| | | Pmax | Tmax | Pmax | Tmax | Pmax | Tmax | | | |
| PECS03PDC1STHE | 291 | 10 bar | 90°C | 10 bar | 110°C | 12 bar | 110°C | 15 kW | 1,2 m ² | B |
| PECS05PDC1STHE | 497 | 10 bar | 90°C | 10 bar | 110°C | 12 bar | 110°C | 22 kW | 1,8 m ² | C |

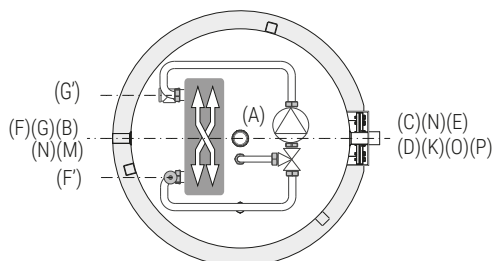
Pour plus d'informations concernant le ballon, vous pouvez vous référer à la fiche technique détaillée du ballon accessible directement sur notre site internet via la barre de recherche ou encore le catalogue interactif.



■ Dimensions et raccords



| | |
|----------|--|
| A | Sortie eau chaude sanitaire 1"1/4 F |
| B | Bouclage 1" F |
| C | Connexion pour instrumentation 1/2" G F |
| D | Connexion pour thermoplongeur électrique 1"1/2 F |
| E | Connexion pour anode de magnésium 1"1/4 G F |
| F | Entrée échangeur 1"1/4 G F |
| G | Sortie échangeur 1"1/4 G F |
| K | Buse d'inspection |
| M | Entrée eau froide sanitaire 1" F |
| N | Connexion pour instrumentation 1/2" G F |
| O | Vidange 1"1/4 F |



| Référence | Dimensions (en mm) | | | | | | | | | | | | | |
|----------------|--------------------|------|------|----|-----|-----|-----|-----|------|------|------|------|------|------|
| | De | H | R2 | H1 | H2 | H3 | H4 | H5 | H6 | H7 | H10 | H11 | H13 | H14 |
| PECS03PDC1STHE | 650 | 1680 | 1810 | 71 | 241 | 311 | 381 | 431 | 832 | 871 | 991 | 1101 | 1221 | 1522 |
| PECS05PDC1STHE | 750 | 1970 | 2115 | 71 | 266 | 346 | 411 | 466 | 1036 | 1076 | 1196 | 1331 | 1476 | 1812 |

PACK SOLAIRE ASTREA - PACK C

■ Fonction du groupe de transfert solaire

Le groupe de transfert solaire permet; à l'aide de sa régulation; d'effectuer le transfert du circuit primaire solaire entre le ou les panneaux et l'échangeur du ballon.

■ Caractéristiques techniques

Température max de fonctionnement : 130°C

Pression de service à froid : 2 bar

Tarage soupape : 6 bar

Échelle manomètre : 0-10 bar

Alimentation électrique : 230V - 50 Hz

Échelle du débitmètre : 2-12 l/min

Connexions des circuits de départ et de retour : 3/4" F

Connexion soupape de sécurité solaire : 3/4" F

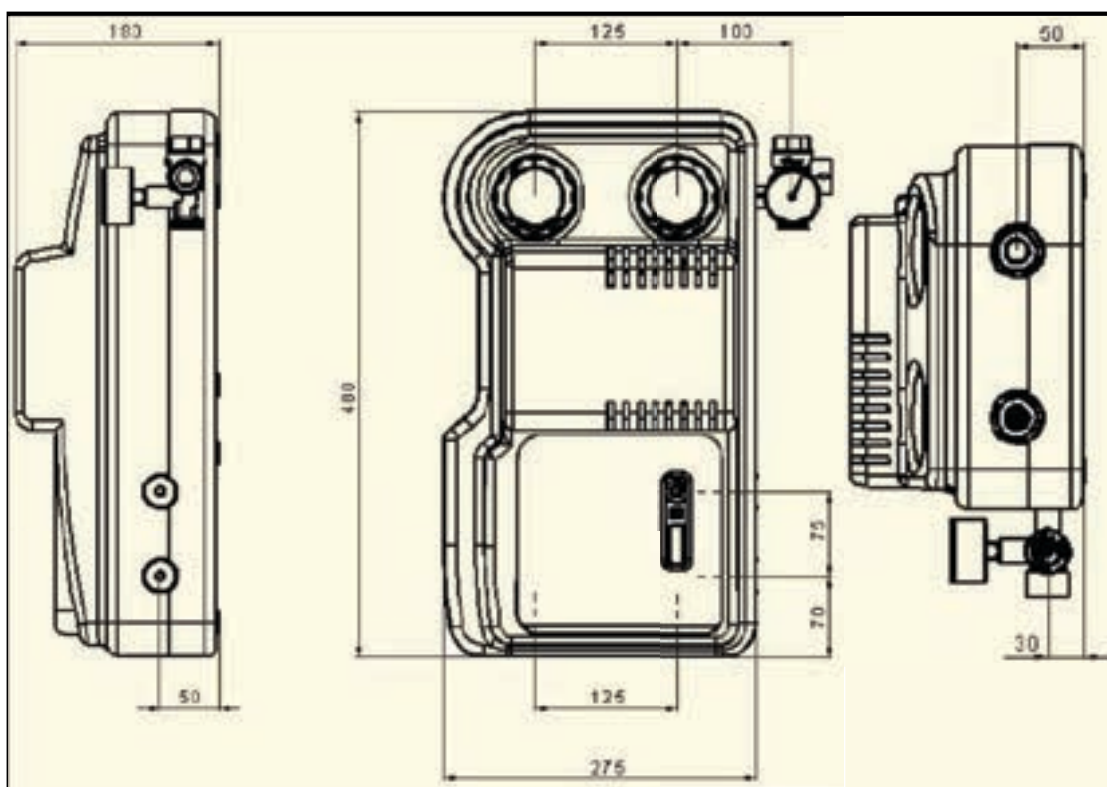
Raccordement vase d'expansion : 3/4" M

Connexions pour le remplissage : 3/4" M

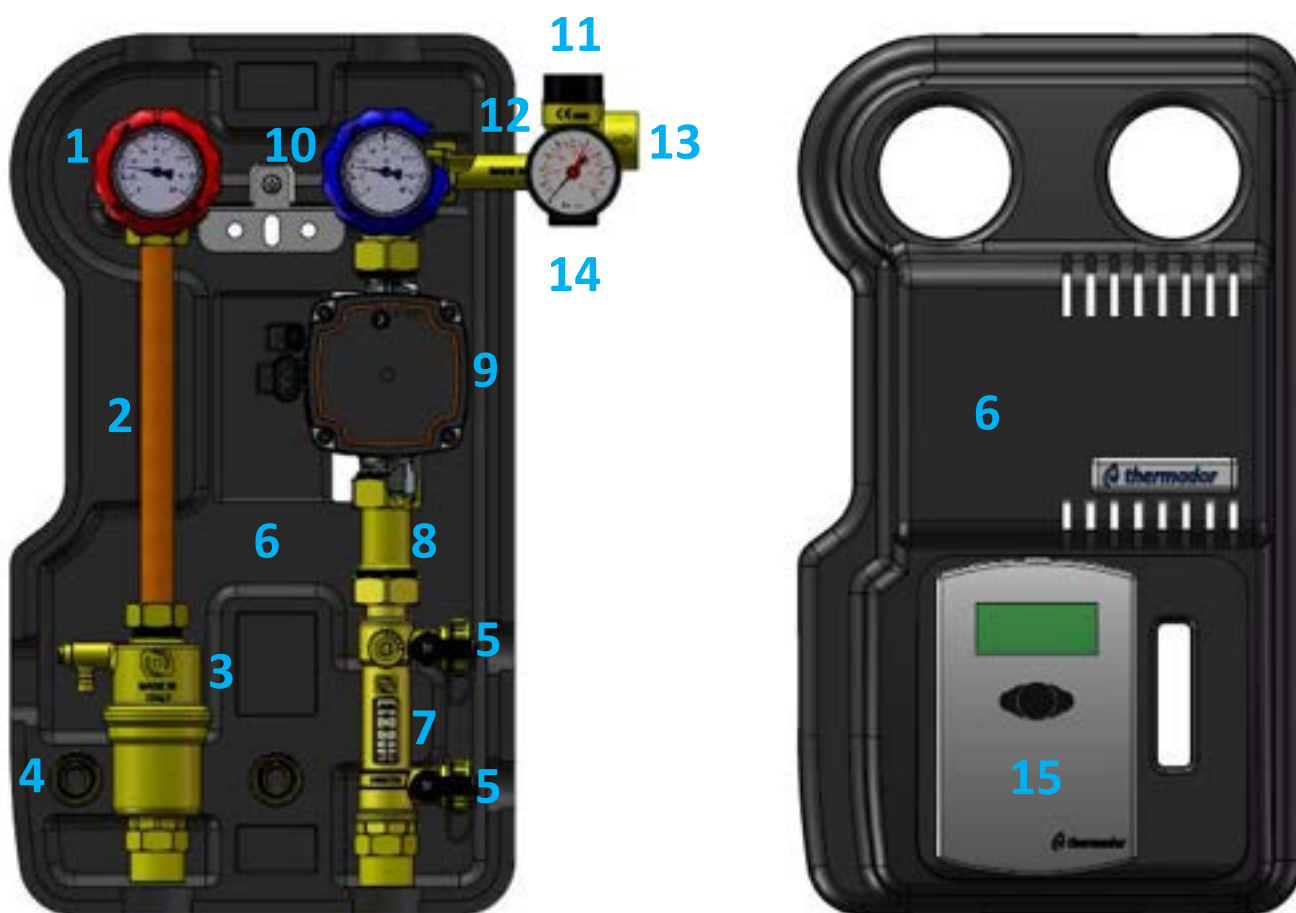
■ Mise en service

- Fermer complètement la vanne du débitmètre et se raccorder aux vannes de remplissage,
- Faire circuler l'eau jusqu'à ce qu'elle ressorte nette en pensant bien à forcer l'ouverture du clapet anti-retour en tournant de 45° la vanne de retour (couleur bleue),
- Répéter l'opération cette fois-ci pour le remplissage avec le fluide glycolé dilué à 50% en fermant la vanne de retour située sous le débitmètre jusqu'à atteindre une pression de 2 bar dans l'installation,
- Rouvrir la vanne du débitmètre,
- Effectuer la purge et le dégazage du circuit, en faisant circuler le fluide à la vitesse maximale de la pompe puis rajouter du fluide si nécessaire.

■ Dimensions et raccords



PACK SOLAIRE ASTREA - PACK C



| | |
|-----------|--|
| 1 | Vanne de départ avec thermomètre |
| 2 | Tube de départ |
| 3 | Dégazeur manuel |
| 4 | Connecteur de tuyau remplissage/rinçage |
| 5 | Vannes de remplissage |
| 6 | Coque d'isolation |
| 7 | Débitmètre avec remplissage/rinçage du système solaire |
| 8 | Adaptateur pour circulateur 130 mm |
| 9 | Circulateur solaire |
| 10 | Vanne de retour avec thermomètre et clapet anti-retour |
| 11 | Soupape de sécurité solaire |
| 12 | Manomètre |
| 13 | Sortie soupape |
| 14 | Raccordement vase d'expansion |
| 15 | Régulation solaire RS4 |



PACK SOLAIRE ASTREA - PACK C

■ Fonction de la régulation solaire

La régulation solaire RS4 a été conçue pour la commande et le réglage de vitesse d'une pompe à haut rendement dans les systèmes de chauffage solaire. Il est également équipé d'une sortie PWM.

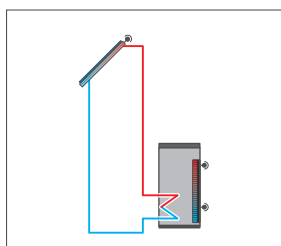


■ Caractéristiques techniques

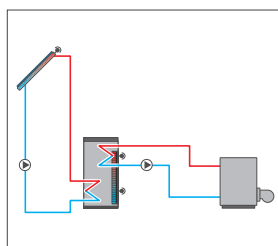
- Entrées : 4 sondes de température PT1000, 1 sonde Grundfos Direct SensorTM VFD
- Sorties : 2 relais semi-conducteurs, 1 sortie PWM
- Fréquence PWM : 512Hz
- Tension PWM : 10,5V
- Pouvoir de coupure : 1(1)A, 240V (relais semi-conducteur)
- Pouvoir total de coupure : 2A, 240V
- Alimentation : 100–240V (50–60Hz)
- Type de connexion : X
- Stand-by : 0,59W
- Classe des régulateurs de température : I
- Contribution à l'efficacité énergétique : 1%
- Fonctionnement : type 1.C.Y
- Tension de choc : 2,5kV
- Interface de données : VBus®
- Sortie de courant VBus® : 35mA

- Fonctions : contrôle de fonctionnement, compteur d'heures de fonctionnement, fonction capteurs tubulaires, fonction thermostat, réglage de vitesse, option drainback et booster et bilan calorimétrique
- Boîtier : plastique, PC-ABS et PMMA
- Montage : mural ou dans un tableau de commande
- Affichage / Ecran : écran System-Monitoring pour visualiser l'ensemble de l'installation, affichage 16 segments, affichage 7 segments, 8 symboles pour contrôler l'état du système
- Commande : 3 touches
- Type de protection : IP 20 / IEC 60529
- Classe de protection : I
- Température ambiante : 0...40 °C
- Degré de pollution : 2
- Dimensions : 172x111x49mm

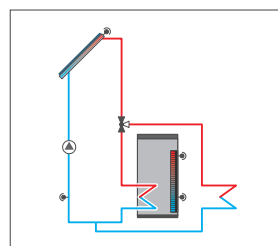
■ Présentation simplifiée des systèmes



Système de chauffage solaire standard



Système de chauffage solaire avec chauffage d'appoint

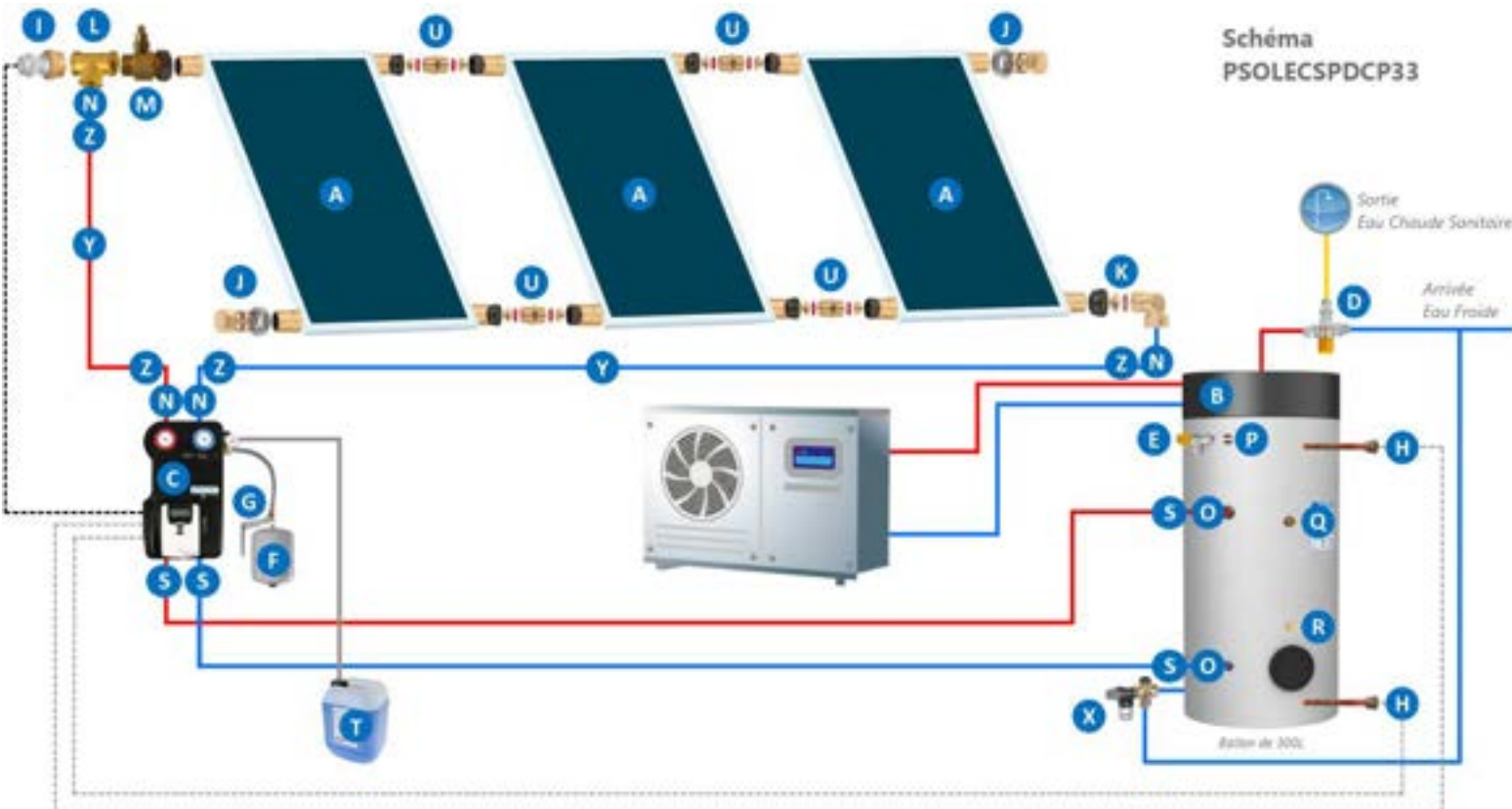


Système de chauffage solaire standard avec évacuation de l'excès de chaleur



SCHÉMA ET NOMENCLATURE PSOLECSPDCP33

Schéma
PSOLECSPDCP33



Nomenclature PSOLECSPDCP33

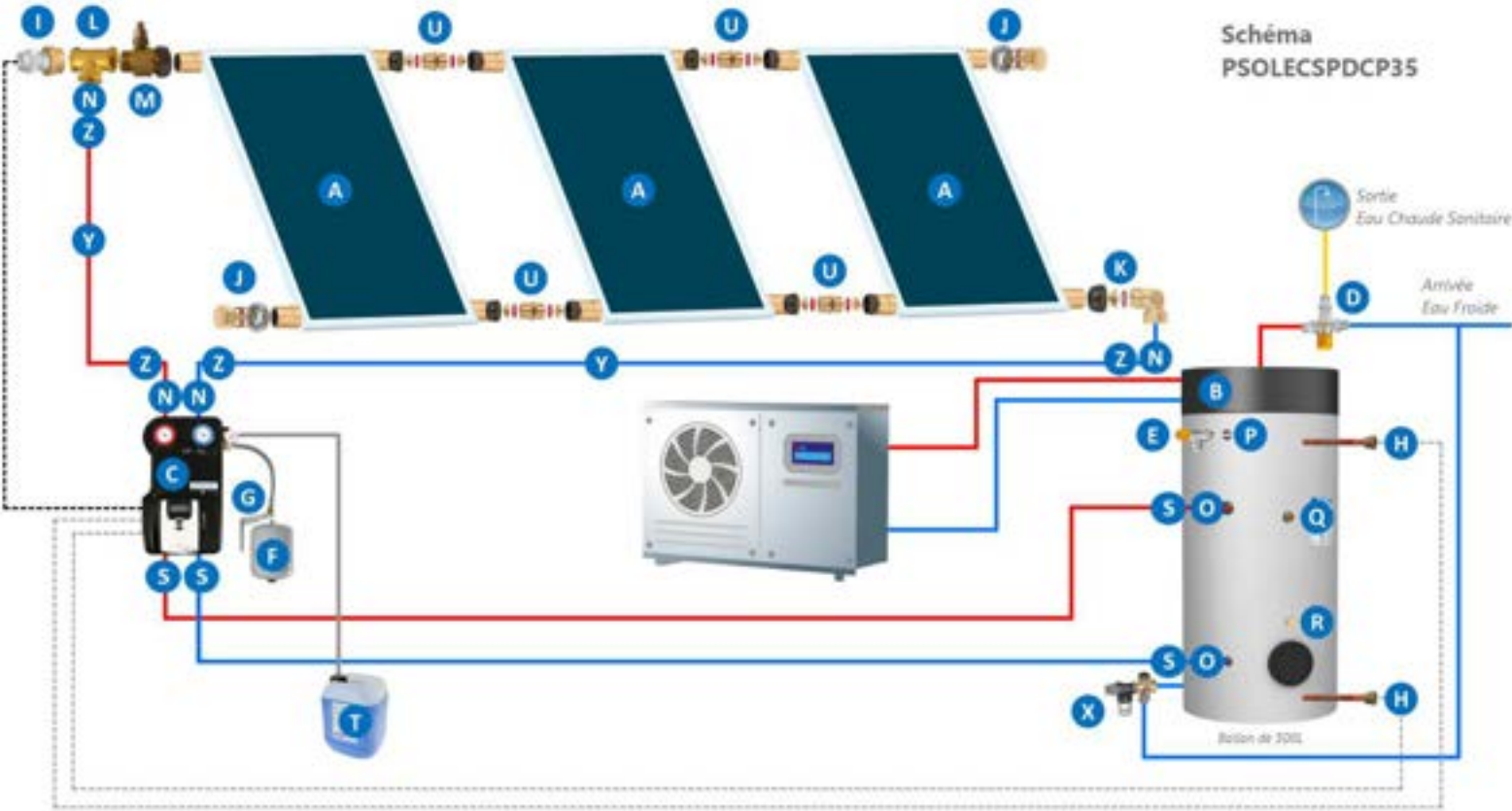
| | | | | |
|----------------|---|--|----|----------|
| PSOL25VM | Panneau solaire | | x1 | A |
| PECS03PDC15THE | Ballon préparateur d'ECS PDC de 300L à 1 échangeur fixe | | x1 | B |
| GTS0NR | Groupe de transfert solaire avec régulation RS4 | | x1 | C |
| MT252720C | Mitigeur thermostatique solaire | | x1 | D |
| SPT2007 | Soupape pression température solaire | | x1 | E |
| V0245 | Vase d'expansion solaire 24L | | x1 | F |
| KMVS | Support pour vase solaire | | x1 | G |
| DGRS15 | Doigt de gant 1/2" avec presse-étoupe | | x2 | H |
| DGRS20 | Doigt de gant 3/4" avec presse-étoupe | | x1 | I |
| 254002 | Bouchon solaire | | x2 | J |

Kit de fixation fourni en fonction du type de toiture

| | | | | |
|-------------|--------------------------------------|--|-----------|----------|
| 254852 | Coude solaire | | x1 | K |
| 130G20 | Té FFF laiton | | x1 | L |
| 254001(CST) | Raccord à purgeur manuel solaire | | x1 | M |
| 280G20 | Mamelon MM laiton | | x4 | N |
| 241G3320 | Réduction M 1 1/4 - F 3/4" | | x2 | O |
| 241G2620 | Réduction M1" - F3/4" | | x1 | P |
| 292G15 | Bouchon LAITON M1/2" | | x1 | Q |
| 292G40 | Bouchon M 1 1/2 laiton | | x1 | R |
| 88M416 | Raccord à compression pour bitube | | x4 | S |
| PRODCAL10 | Bidon de 10L de fluide caloporteur | | x1 | T |
| 254302 | Manchon solaire | | x4 | U |
| GS20RC | Groupe de sécurité multipositions | | En option | X |
| CIBT20L10 | Conduit bitube inox en 10, 15 ou 20m | | En option | Y |
| | Raccords fournis avec le bitube | | En option | Z |

SCHÉMA ET NOMENCLATURE PSOLECSPDCP35

Schéma
PSOLECSPDCP35



Nomenclature PSOLECSPDCP35

| | | | | |
|----------------|---|--|----|---|
| PSOL25VM | Panneau solaire | | x3 | A |
| PECS05PDC15THE | Ballon préparateur d'ECS PDC de 500L à 1 échangeur fixe | | x1 | B |
| GTSDNR | Groupe de transfert solaire avec régulation RS4 | | x1 | C |
| MT252720C | Mittigeur thermostatique solaire | | x1 | D |
| SPT2007 | Soupape pression température solaire | | x1 | E |
| V0245 | Vase d'expansion solaire 24L | | x1 | F |
| KMVS | Support pour vase solaire | | x1 | G |
| DGR515 | Doigt de gant 1/2" avec presse-étoupe | | x2 | H |
| DGR520 | Doigt de gant 3/4" avec presse-étoupe | | x1 | I |
| 254002 | Bouchon solaire | | x2 | J |

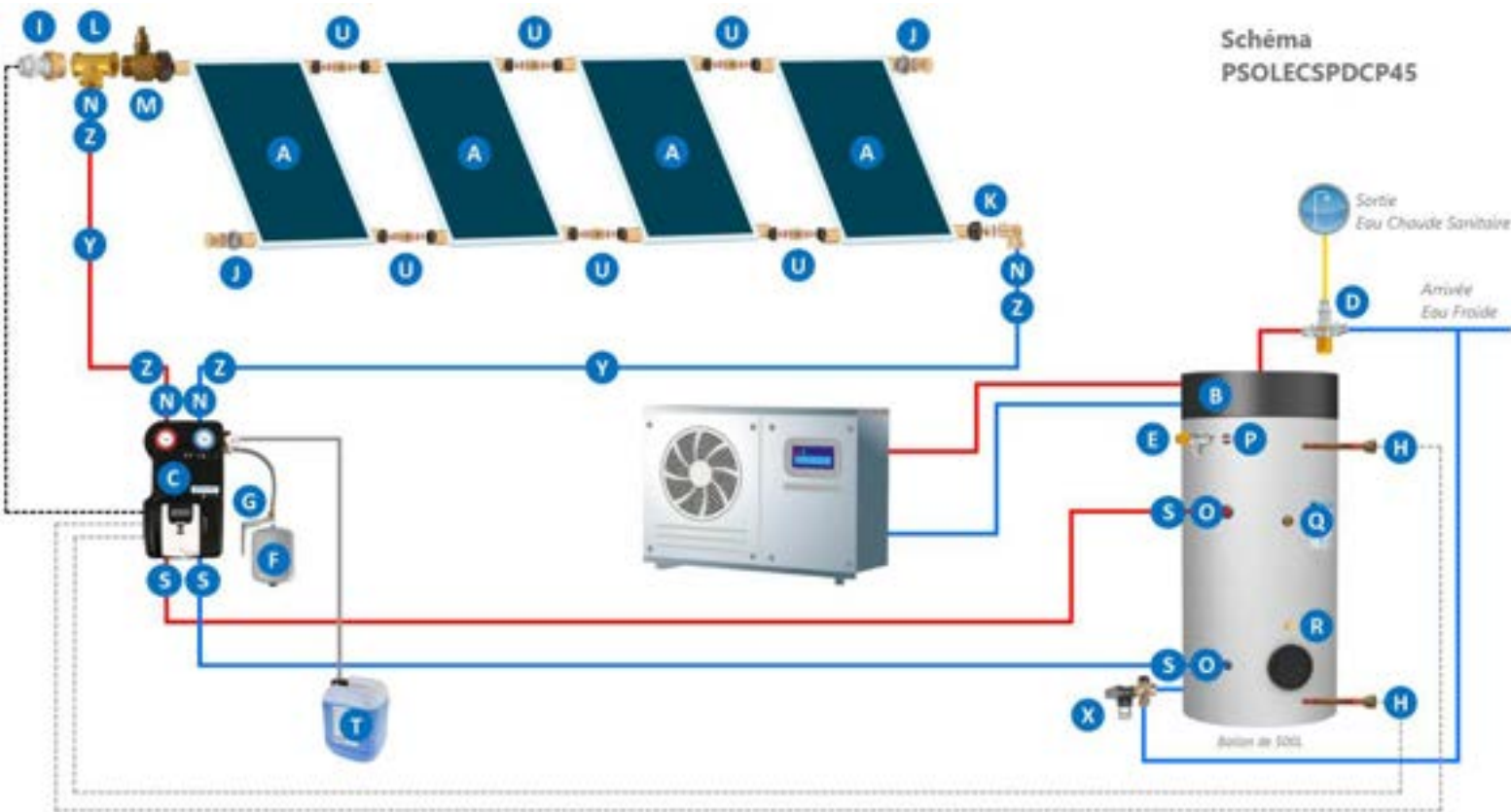
Kit de fixation fourni en fonction du type de toiture

| | | | | |
|-----------|--------------------------------------|--|-----------|---|
| 254852 | Coude solaire | | x1 | K |
| 130G20 | Té FFF laiton | | x1 | L |
| 254001CST | Raccord à purgeur manuel solaire | | x1 | M |
| 280G20 | Mamelon MM laiton | | x4 | N |
| 241G3320 | Réduction M 1"1/4 - F 3/4" | | x2 | O |
| 241G2620 | Réduction M1" - F3/4" | | x1 | P |
| 292G15 | Bouchon LAITON M1/2" | | x1 | Q |
| 292G40 | Bouchon M 1"1/2 laiton | | x1 | R |
| IRM416 | Raccord à compression pour bitube | | x4 | S |
| PRODCAL10 | Bidon de 10l de fluide caloporteur | | x2 | T |
| 254302 | Manchon solaire | | x4 | U |
| GS20XC | Groupe de sécurité multipositions | | En option | X |
| CIBT20L10 | Conduit bitube inox en 10, 15 ou 20m | | En option | Y |
| | Raccords fournis avec le bitube | | En option | Z |



SCHÉMA ET NOMENCLATURE PSOLECSPDCP45

Schéma
PSOLECSPDCP45



Nomenclature PSOLECSPDCP45

| | | | | |
|----------------|---|--|----|-----|
| PSOL25VM | Panneau solaire | | x4 | (A) |
| PECS05PDC15THE | Ballon préparateur d'ECS PDC de 500L à 1 échangeur fixe | | x1 | (B) |
| GTSDNR | Groupe de transfert solaire avec régulation RS4 | | x1 | (C) |
| MT252720C | Mitigeur thermostatique solaire | | x1 | (D) |
| SPT2007 | Soupape pression température solaire | | x1 | (E) |
| V0245 | Vase d'expansion solaire 24L | | x1 | (F) |
| KMVS | Support pour vase solaire | | x1 | (G) |
| DGRS15 | Doigt de gant 1/2" avec presse-étoupe | | x2 | (H) |
| DGRS20 | Doigt de gant 3/4" avec presse-étoupe | | x1 | (I) |
| 254002 | Bouchon solaire | | x2 | (J) |

Kit de fixation fourni en fonction du type de toiture

| | | | | |
|-----------|--------------------------------------|--|-----------|-----|
| 254852 | Coude solaire | | x1 | (K) |
| 130G20 | Té FFF laiton | | x1 | (L) |
| 254001CST | Raccord à purgeur manuel solaire | | x1 | (M) |
| 280G20 | Mamelon MM laiton | | x4 | (N) |
| 241G3320 | Réduction M 1"1/4 - F 3/4" | | x2 | (O) |
| 241G2620 | Réduction M1"-F3/4" | | x1 | (P) |
| 292G15 | Bouchon LAITON M1/2" | | x1 | (Q) |
| 292G40 | Bouchon M 1"1/2 laiton | | x1 | (R) |
| IRM416 | Raccord à compression pour bitube | | x4 | (S) |
| PRODCAL10 | Bidon de 10l de fluide caloporteur | | x2 | (T) |
| 254302 | Manchon solaire | | x6 | (U) |
| GS20XC | Groupe de sécurité multipositions | | En option | (X) |
| CBT20L10 | Conduit bitube inox en 10, 15 ou 20m | | En option | (Y) |
| | Raccords fournis avec le bitube | | En option | (Z) |