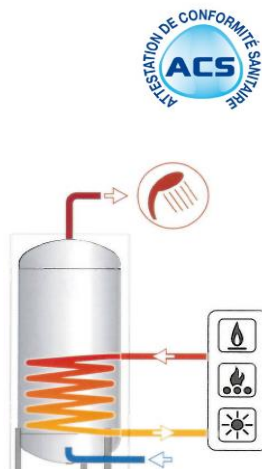


BALLON STOCKEUR EAU CHAUDE SANITAIRE

Fonction

Production et accumulation d'eau chaude sanitaire.

Les ballons doivent impérativement être raccordés à la terre afin d'éviter les phénomènes de corrosions liés aux courants vagabonds.



Construction

Corps en acier

Isolation : polyuréthane injecté d'une épaisseur de 50mm pour les modèles de 200 à 500 litres, au-delà fibre de polyester d'une épaisseur de 100mm.

Résistance au feu Bs2d0 selon EN13501-1:2007-A1

Enveloppe extérieure en PVC blanc

Revetement intérieur, corps et serpentin :

Polywarm®

Protection cathodique :

Anode de magnésium

(à contrôler régulièrement)

Caractéristiques fonctionnelles

litres	Accumulation		Echangeur	
	P max	T max	P max	T max
200 / 800	10 bar	90°C	12 bar	110°C
1000 et 1500	8 bar	90°C	12 bar	110°C



Caractéristiques selon directive ErP 2009/125/CE

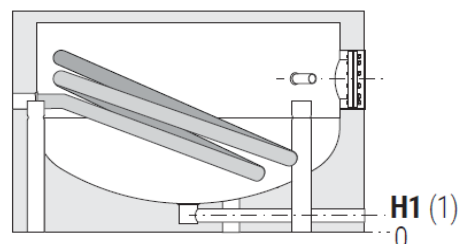
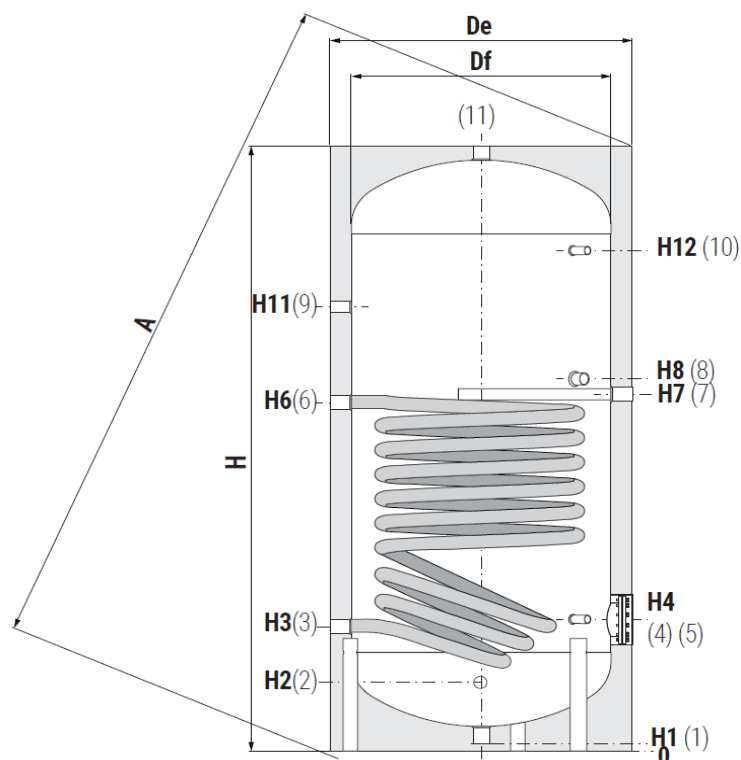


Codes	Volume E.C.S. (litres)	Surface échangeur (m²)	Puissance échangeur (Kw)	Volume échangeur (L)	Débit circuit primaire (m³/h)	ΔP circuit primaire (mbar)	Constante de refroidissement Wh/24h/L/K	Chaleur dissipée (Watts)	Classe ErP
BECS0200HE	189	0,8	14,4	5,3	1,2	11,1	0,1834	65	B
BECS0300HE	291	1,2	21,5	7,4	1,4	22,2	0,1485	69	B
BECS0500HE	498	1,8	31,7	11,7	1,8	53	0,1095	102	C
BECS0800HE	789	2,7	48,1	23,6	3	41,8	0,0913	135	C
BECS1000HE	1038	3,5	60,4	29,7	3,5	72,1	0,0761	148	C
BECS1500HE	1443	3,8	63,4	32,2	3,8	80,2	0,0606	164	C

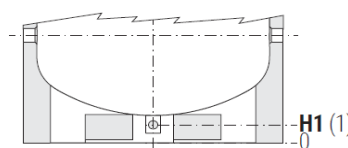
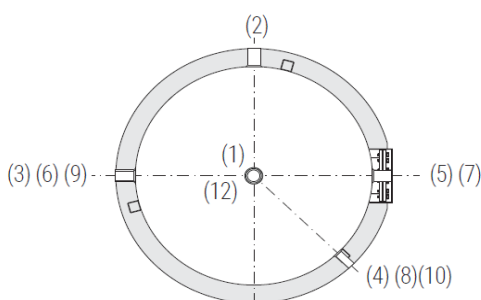
Données échangeur obtenues selon les points suivants: soit primaire à 70°C, montée de 10 à 45°C et prélèvement avec générateur éteint.

BALLON STOCKEUR EAU CHAUDE SANITAIRE

Raccordements



Vidange 3/4" coudé pour les modèles 800, 1000 L et 1" coudé pour les modèles 1500 L.

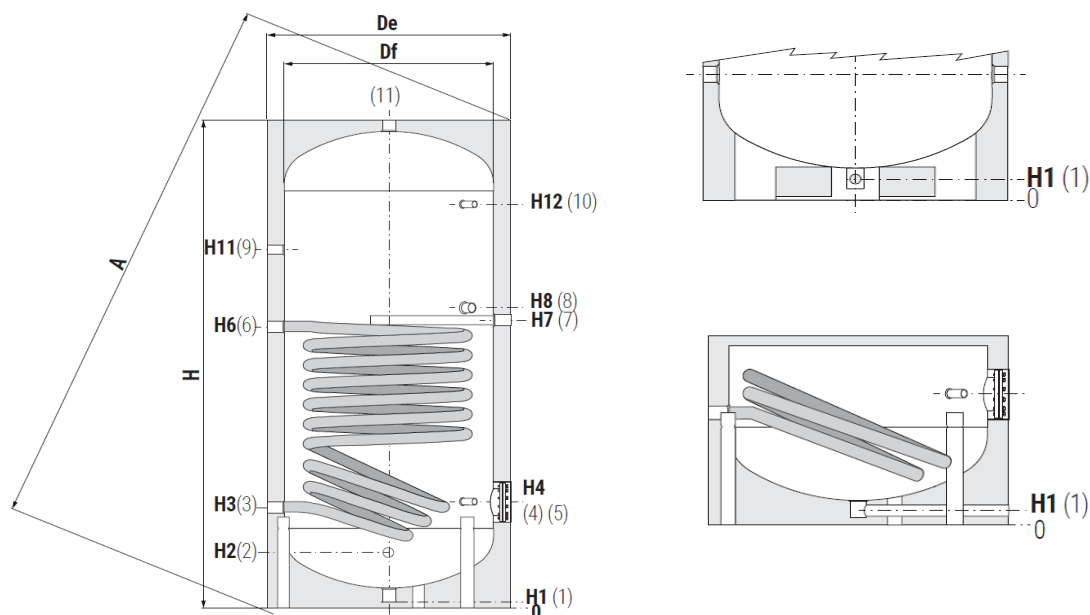


Les modèles 1500 L peuvent être manipulés avec un transpalette

Raccordements F		200 L	300 L	500 L	800 L	1000 L	1500 L
(1)	vidange	1"1/4	1"1/4	1"1/4	3/4" , coudé	1"1/4	1" coudé
(2)	entrée ECS	3/4"	1"	1"	1"	1"1/4	1"1/2
(3)	sortie circuit primaire	1"1/4	1"1/4	1"1/4	1"1/4	1"1/4	1"1/4
(4)	instrumentation	1/2"	1/2"	1/2"	1/2"	1/2"	1/2"
(5)	buse d'inspection	120 mm	120 mm	120 mm	160 mm	160 mm	300mm
(6)	entrée circuit primaire	1"1/4	1"1/4	1"1/4	1"1/4	1"1/4	1"1/4
(7)	anode magnésium	1"1/4	1"1/4	1"1/4	1"1/4	1"1/4	1"1/4
(8)	appoint électrique	1"1/2	1"1/2	1"1/2	1"1/2	1"1/2	2"
(9)	retour bouclage sanitaire	3/4"	1"	1"	1"	1"	1"
(10)	instrumentation	1/2"	1/2"	1/2"	1/2"	1/2"	1/2"
(11)	sortie ECS	1"1/4	1"1/4	1"1/4	1"1/4	1"1/2	2"

BALLON STOCKEUR EAU CHAUDE SANITAIRE

■ Cotes



Codes	Capacité	Volume net	Df	De	H	A	H1	H2	H3	H4	H6
BECS0200HE	200 l.	189	450	550	1434	1536	70	220	285	325	811
BECS0300HE	300 l.	291	550	650	1486	1622	70	246	311	381	832
BECS0500HE	500 l.	498	650	750	1786	1937	70	271	346	411	1036
BECS0800HE	800 l.	789	750	950	2163	2343	101	493	328	483	1181
BECS1000HE	1000 l.	1038	850	1050	2217	2432	89	524	439	499	1279
BECS1500HE	1500 l.	1443	950	1150	2440	2654	109	450	425	575	1403

Codes	Capacité	H7	H8	H11	H12	Kg
BECS0200HE	200 l.	855	915	1089	1195	55
BECS0300HE	300 l.	871	931	1101	1221	67
BECS0500HE	500 l.	1076	1144	1331	1476	120
BECS0800HE	800 l.	1243	1308	1598	1788	184
BECS1000HE	1000 l.	1309	1364	1584	1819	215
BECS1500HE	1500 l.	1450	1515	1825	2065	389

Cotes en mm

■ Anodes de magnésium

Les anodes de magnésium sacrificielles permettent de vérifier l'état d'usure de la barre de magnésium **plusieurs fois la première année afin d'établir la fréquence d'échange.**

Capacité ballon	ANODE BECSHE	LONGUEUR mm	Ø mm
200	ZAN45	450	32
300	ZAN45	450	32
500	ZAN65	650	32
800	ZAN65	650	32
1000	ZAN80	800	32
1500	ZAN80	800	32

Avec ce modèle d'anode simple test, le contrôle se fait en dévissant le bouchon rouge. En cas d'écoulement d'eau l'anode est à remplacer

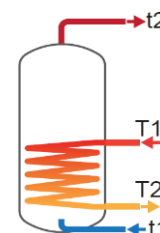


BALLON STOCKEUR EAU CHAUDE SANITAIRE

■ Prestations

Les données figurant dans les tableaux doivent être comprises en se référant aux conditions suivantes:

- 1) Température primaire à l'entrée du ballon équivaut à T1 (avec générateur de puissance adéquate);
- 2) Puissance et production d'ECS continu de 10 ° C à t2;
- 3) ECS disponible dans les 10 premières minutes et dans la première heure en tenant compte d'une accumulation à 60°C, entrée sanitaire à 10°C et distribution à 45°C
- 4) Eau sanitaire non calcaire



Echangeur de chaleur

Capacité en litres	Débit primaire	Temps de mise en chauffe en minutes pour arriver de 10°C jusqu'à t2 avec un primaire selon T1				Puissance maximale échangeable en Kw avec un primaire à T1, secondaire entre 10°C et 45°C et un prélèvement en continu				Production ECS en continu en litres/heures avec un secondaire de 10°C à 45°C, et un primaire à température T1			
		T1/t2				T1				T1			
		55/50	65/60	70/60	80/60	55	65	70	80	55	65	70	80
200	2,5	92	95	66	43	9	13,5	15,8	20,5	220	332	389	506
	1,25	103	107	75	49	8,3	12,3	14,4	18,5	203	303	354	456
300	3	97	101	70	45	13,5	20,2	23,6	30,6	331	498	583	756
	1,5	106	111	78	51	12,5	18,5	21,5	27,5	307	455	529	680
500	3,5	111	116	81	53	20,2	30,1	35,1	45,3	496	742	867	1121
	1,75	126	131	93	61	18,7	27,3	31,7	40,6	459	674	782	1000
800	6	116	120	84	55	30,3	45,4	53	68,6	746	1120	1309	1695
	3	131	136	96	64	28,2	41,4	48,1	61,6	692	1021	1186	1521
1000	6	114	119	84	56	38,9	57,9	67,5	87	958	1429	1667	2151
	3	132	138	98	65	35,5	52,2	60,4	77	882	1288	1492	1903
1500	6	162	168	119	78	41	61	71	91,5	1009	1504	1753	2261
	3	189	197	139	92	37,7	54,9	63,4	80,7	927	1352	1564	1993

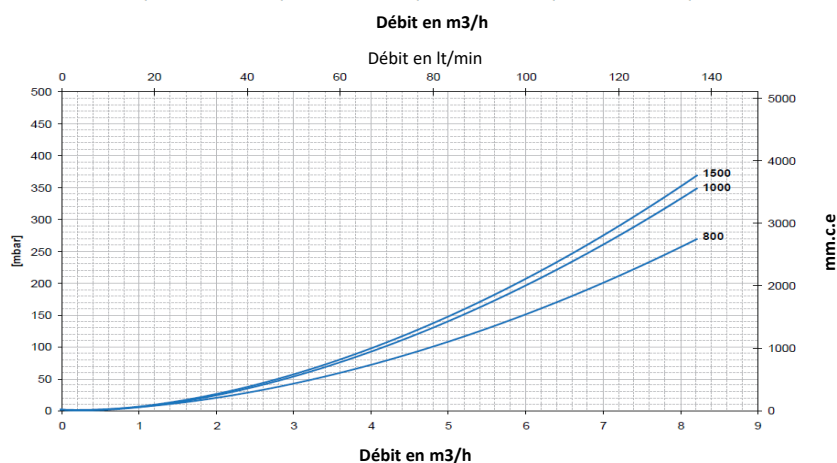
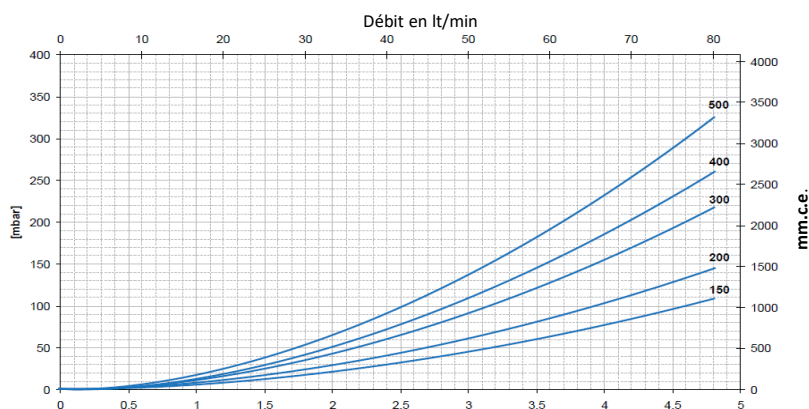
Capacité en litres	Débit primaire	ECS disponible dans les 10 premières minutes avec ECS de 10°C à 45°C et accumulation à t2 et primaire à T1				ECS disponible dans la première heure avec ECS de 10°C à 45°C et accumulation à t2 et primaire à T1				Perte de charge échangeur primaire	
		T1/t2				T1/t2				mm.c.e.	mbar
		55/50	65/60	70/60	80/60	55/50	65/60	70/60	80/60		
200	2,5	253	325	335	354	392	536	581	675	441,12	43,26
	1,25	250	321	329	346	378	512	553	635	122,19	11,98
300	3	388	499	513	542	597	814	882	1021	927,45	90,95
	1,5	384	492	504	529	578	780	839	960	256,91	25,19
500	3,5	651	834	855	897	965	1304	1404	1607	1850,84	181,5
	1,75	645	822	840	877	935	1249	1336	1510	512,7	50,28
800	6	1026	1314	1345	1410	1499	2023	2174	2483	1538,5	150,87
	3	1017	1297	1325	1381	1455	1944	2076	2344	426,18	41,79
1000	6	1345	1720	1759	1840	1952	2625	2815	3202	1994,35	195,58
	3	1332	1696	1730	1799	1891	2512	2675	3004	552,45	54,18
1500	6	1870	2378	2419	2504	2509	3330	3530	3936	2108,31	206,75
	3	1856	2352	2388	2459	2443	3209	3378	3722	584,02	57,27



BALLON STOCKEUR EAU CHAUDE SANITAIRE

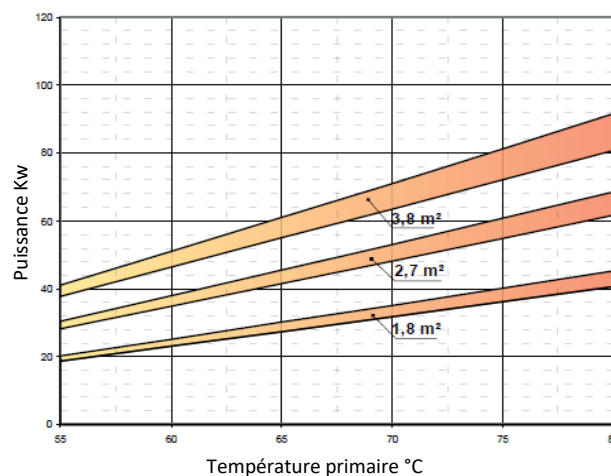
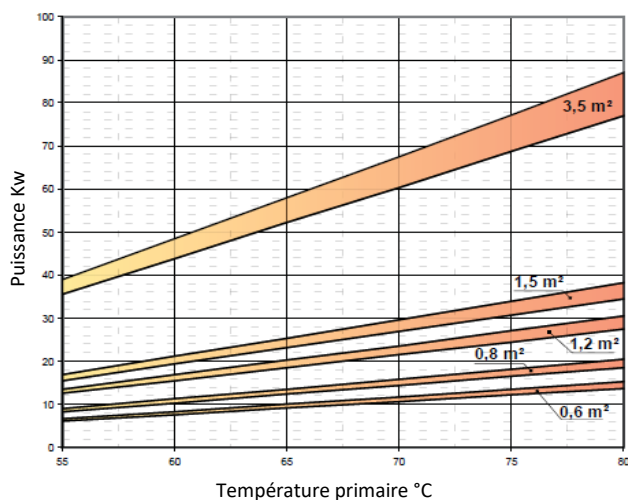
Perte de charge de l'échangeur

Capacité ballon	Surface échangeur en m ²
200	0,8
300	1,2
500	1,8
800	2,7
1000	3,5
1500	3,8



Puissance de l'échangeur de chaleur

En fonction de la température et du débit du primaire, en tenant compte d'un secondaire de 10/45°C, en puisage maximal. Pour chaque échangeur la limite supérieure correspond au débit maximal du primaire (indiqué sur le tableau ci-dessus, par exemple 3 m³/h pour le 300 l. et de même, la limite inférieure correspond au débit minimal 1,5 m³/h pour le 300 l.).



Echangeur fixe	0,8 m ²		1,2 m ²		1,8 m ²		2,7 m ²		3,5 m ²		3,8 m ²	
	Maxi	Mini	Maxi	Mini	Maxi	Mini	Maxi	Mini	Maxi	Mini	Maxi	Mini
Débit primaire m ³ /h	2,5	1,25	3	1,5	3,5	1,75	6	3	6	3	6	3

BALLON STOCKEUR EAU CHAUDE SANITAIRE

■ Accessoires

Brides d'adaptation pour appoint électrique avec manchon F 1"1/2, joint et boulons.

Pour BECSHE de 200 à 500 litres code **PBBECS0205** (Ø190mm)

Pour BECSHE de 800 et 1000 litres code **PBBECS0810** (Ø240mm)

Pour BECS1500HE code **PBBECS1500** (Ø380mm)



Vannes à sphère M/F permettant d'isoler ou non un réseau hydraulique de chauffage climatisation ou sanitaire.

Poignée bleu pour circuit de retour, poignée rouge pour circuit de départ.



■ Caractéristiques techniques

Matériaux

Corps: laiton sans plomb CW 510L suivant EN 12165

Axe: laiton CW 617N suivant EN 12165

Sphère: inos AISI 304

Siège: PTFE

Presse étoupe: PTFE

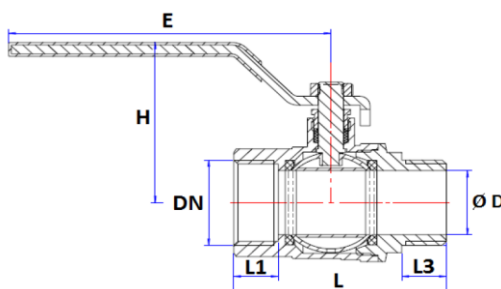
Poignée: acier chromé avec gaine plastique

■ Caractéristiques fonctionnelles

Plage de température: -10 à 120°C

Pression maxi: 20 bar

■ Cotes



Références	DN	ØD	L	L1	L3	E	H	KG
517006 / 571006	1"	25	76,5	16	16	116	62,5	0,472
517007 / 571007	1"1/4	32	89,5	18	16	122	73	0,820
517008 / 571008	1"1/2	39,5	104,5	19	17,5	140	78,5	1,148
517009 / 571009	2"	49,5	116	19	19	140	98	1,570

Cotes en mm