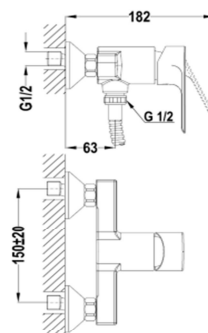
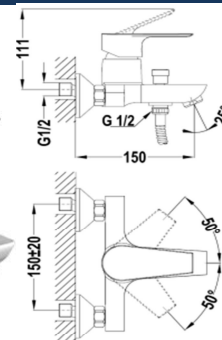
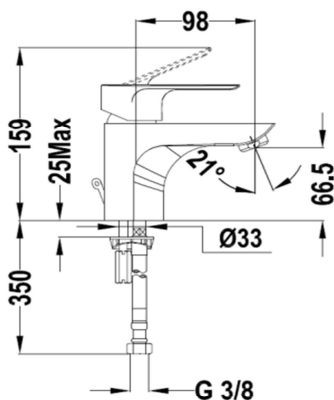


## série TELO

### MITIGEUR CHROME

LAVABO DOUCHE BAIN-DOUCHE

\* l'eau en Esperanto 5international)



#### CARTOUCHE CERAMIQUE

#### MARQUAGE

#### ECONOMIE D'EAU

#### ECONOMIE D'ENERGIE / SECURITE

#### TAILLE

NF  
type C1  
non  
oui (cran réglable)  
Ø 40 mm

<b>LAVABO</b>	<b>TEL15</b>	<b>DOUCHE</b>	<b>TEL20</b>	n° 11 ACC LY 546
<b>AERATEUR</b>	NEOPERL NF - 20 mm - anti-calcaire	<b>ENT.-SORTIE</b>	M1/2-M1/2	
<b>POIGNEE</b>	métal	<b>ROSACES</b>	rondes	
<b>FLEXIBLE</b>	TUCAI - EPDM F3/8 - 40cm	<b>ENTRAXE</b>	150±20mm	
<b>VIDAGE</b>	Laiton	<b>BAIN-DOUCHE</b>	<b>TEL30</b>	n° 11 ACC LY 546
<b>BASETTE</b>	non	<b>ENT.-SORTIE</b>	M1/2-22mm	
<b>FIXATION</b>	étrier - tige fileté -	<b>ROSACES</b>	rondes	
<b>POIDS</b>	env. 982 grs	<b>ENTRAXE</b>	150±20mm	

ACS	n° 11 ACC LY 545
NF	0
ECAU / QUALITEL	-

#### LES + DES PRODUITS

Un standard moderne

<b>TEL15</b>	<b>GENCOD 3 52383 003769 7</b>	<b>UC / MASTERBOX</b>	1 / 6
<b>TEL20</b>	<b>GENCOD 3 52383 003798 7</b>	<b>UC / MASTERBOX</b>	1 / 6
<b>TEL30</b>	<b>GENCOD 3 52383 003822 9</b>	<b>UC / MASTERBOX</b>	1 / 6

**CONDITIONNEMENT** boîte THEWA avec étiquette et photo couleur

**GARANTIE** 5 ans

#### Informations données à titre indicatif - Voir nos C.G.V.

THERMADOR - Parc d'activités de Chesnes - CS10710 - 38297 St QUENTIN FALLAVIER  
www.thermador.fr thermador@thermador.fr 04.74.94.41.33 04.74.94.41.18