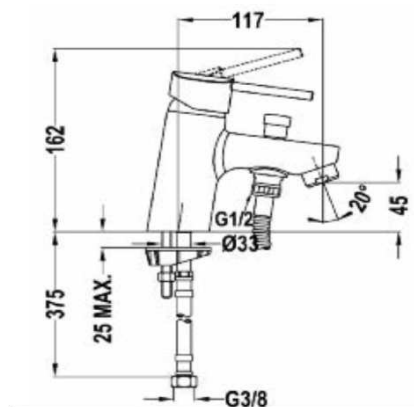


série KOME  
MITIGEUR CHROME  
BAIN-DOUCHE MONOTROU

B-DOUCHE KOM32

\* l'eau en Moré (Afrique)



CARTOUCHE CERAMIQUE

MARQUAGE	NF C1
ECONOMIE D'EAU	non
ECONOMIE D'ENERGIE / SECURITE	limiteur de température par cran réglable
TAILLE	Ø 40 mm

BAIN DOUCHE MONOTROU

**KOM32**

AERATEUR	- 22 mm - anti-calcaire
POIGNEE	métal
FLEXIBLE	TUCAI - EPDM F3/8 - 40cm
VIDAGE	non
BASETTE	non
FIXATION	étrier - tige fileté -
POIDS	env. 1250 grs

ACS	n° 11 ACC LY 546
NF (Cl.A - Lap - Db I/mn)	OUI IID/A - 25 - 22,8
ECAU	

**LES + DES PRODUITS**

*Un design qui devient classique pour un mobilier au forme ronde ou anguleuse*

<b>KOM32</b>	<b>GENCOD 3 52383 003816 8</b>	<b>UC / MASTERBOX</b>	1 / 12
<b>CONDITIONNEMENT</b>	boîte THEWA avec étiquette et photo couleur		<b>GARANTIE</b>
			5 ans

**Informations données à titre indicatif - Voir nos C.G.V.**

THERMADOR - Parc d'activités de Chesnes - CS10710 - 38297 St QUENTIN FALLAVIER  
www.thermador.fr thermador@thermador.fr 04.74.94.41.33 04.74.94.41.18