

ÉQUILIBRAGE MANUEL - VANNE À LECTURE DIRECTE DU DÉBIT

■ Fonction

La vanne d'équilibrage est un dispositif hydraulique servant à régler avec précision le débit du fluide qui alimente les différents circuits d'une installation.

Cette série spéciale de vannes est dotée d'un débitmètre pour la lecture directe et rapide du débit. Ce dernier, monté en by-pass sur la vanne et non irrigué durant le fonctionnement normal permet d'équilibrer les circuits en toute simplicité et très rapidement sans l'aide de manomètres différentiels ni d'abaques.

La vanne d'équilibrage est dotée d'une coque d'isolation préformée à chaud pour les modèles filetés ce qui assure une isolation thermique parfaite.

■ Caractéristiques techniques



Modèle fileté



Modèle fileté solaire



Modèle à bride

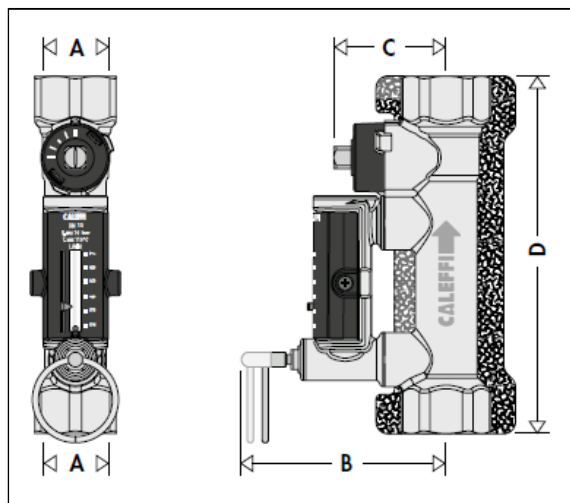
	132 fileté	258 fileté (solaire)
Matériaux Corps : Sphère : Axe commande sphère : Siège d'étanchéité de la sphère : Guide de position : Joint d'étanchéité : Débitmètre Corps : Mécanisme : Axe obturateur : Ressorts : Joints d'étanchéité : Floteur du débitmètre : Couverture indicateur :	laiton EN 12165 CW617N laiton EN 12164 CW614N laiton EN 12164 CW614N, chromé PTFE PSU EPDM laiton EN 12165 CW617N laiton EN 12164 CW614N laiton EN 12164 CW614N, chromé acier inox EN 10270-3 (AISI 302) EPDM PSU PSU	laiton EN 12165 CW617N, chrome laiton EN 12164 CW614N laiton EN 12164 CW614N, chromé polymère haute résistance polymère haute résistance élastomère haute résistance laiton EN 12165 CW617N, chrome laiton EN 12164 CW614N laiton EN 12164 CW614N, chromé acier inox élastomère haute résistance polymère haute résistance polymère haute résistance
Performances Fluides admissibles : Pourcentage maxi de glycol : Pression maxi d'exercice : Plage de température d'exercice : Unité de mesure échelle des débits : Précision : Angle de rotation de l'axe de commande : Clé plate de manoeuvre : Raccords filetés:	eau, eau glycolée 50% 10 bar -10 / +110°C l/min ±10% 90° 1/2" à 1 1/4" : 9 mm 1 1/2" et 2" : 12 mm 1/2" à 2" F (ISO 228-1)	eau, eau glycolée 50% 10 bar -30 / +130°C l/min ±10% 90° 9 mm 3/4" et 1" F
Isolation Matériau : Épaisseur : Densité : Conductivité thermique (DIN 52612) : Coefficient de résistance à la déperdition de vapeur (DIN 52615) : Plage de température d'exercice : Réaction au feu (DIN 4102) :	PE-X expansé à cellules fermées 10 mm - partie interne : 30 kg/m ³ - partie externe : 50 kg/m ³ - à 0°C : 0,038 W/(m·K) - à 40°C : 0,045 W/(m·K) > 1.300 0 / 100°C classe B2	PE-X expansé à cellules fermées 10 mm - partie interne : 30 kg/m ³ - partie externe : 50 kg/m ³ - à 0°C : 0,038 W/(m·K) - à 40°C : 0,045 W/(m·K) > 1.300 0 / 100°C classe B2
Certification :	ACS	—

ÉQUILIBRAGE MANUEL - VANNE À LECTURE DIRECTE DU DEBIT

	132 à brides
Matériaux Corps : Sphère : Axe commande sphère : Siège d'étanchéité de la sphère : Guide de position : Joint d'étanchéité : Débitmètre Corps : Mécanisme : Axe obturateur : Ressorts : Joints d'étanchéité : Flotteur du débitmètre : Couvercle indicateur :	fonte GJL 250 EN 1651 laiton EN 12164 CW614N, chromé laiton EN 12164 CW614N PTFE EPDM laiton EN 12165 CW617N laiton EN 12164 CW614N laiton EN 12164 CW614N, cromata acier inox EN 10270-3 (AISI 302) EPDM PSU PSU
Performances Fluides admissibles : Pourcentage maxi de glycol : Pression maxi d'exercice : Plage de température d'exercice : Unité de mesure échelle des débits : Précision : Angle de rotation de l'axe de commande : Clé plate de manoeuvre : Raccords :	eau, eau glycolée 50% 10 bar -10 / +110°C l/min ±10% 90° à volant brides DN 65, DN 80, DN 100
Certification :	—

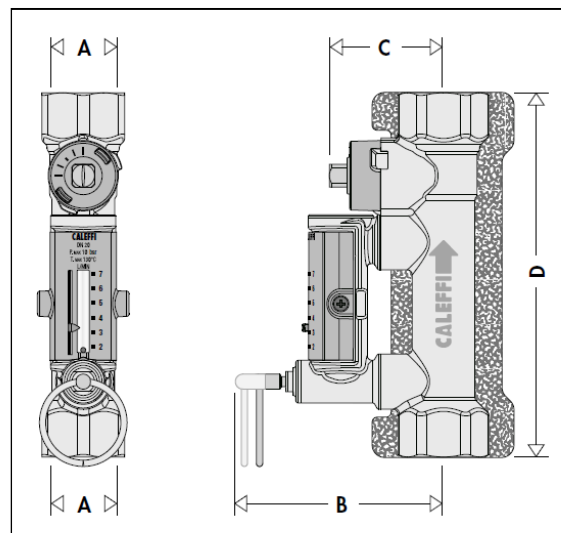
■ Dimensions

132 fileté



Code	A	B	C	D	Poids (kg)
132402	1/2"	83,5	45,5	145	0,80
132512	3/4"	83,5	45,5	145	0,74
132522	3/4"	83,5	45,5	145	0,74
132602	1"	85	47	158	0,96
132702	1 1/4"	88	50	163,5	1,19
132802	1 1/2"	91	56,5	171	1,47
132902	2"	96,5	62	177	2,00

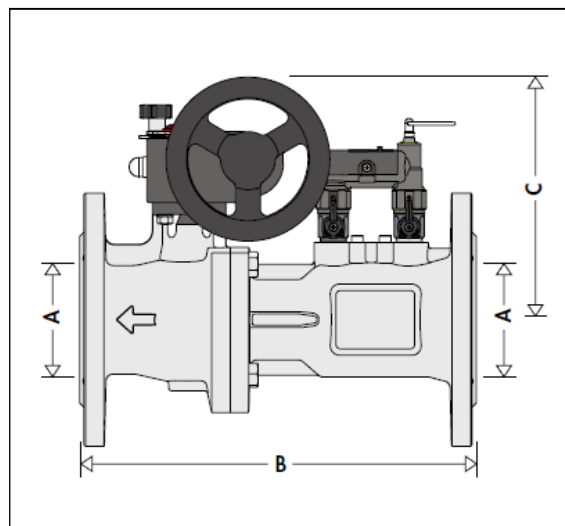
258 fileté (solaire)



Code	A	B	C	D	Poids (kg)
258503	3/4"	83,5	45,5	145	0,74
258533	3/4"	83,5	45,5	145	0,74
258523	3/4"	83,5	45,5	145	0,74
258603	1"	85	47	158	0,96

ÉQUILIBRAGE MANUEL - VANNE À LECTURE DIRECTE DU DÉBIT

132 à bride

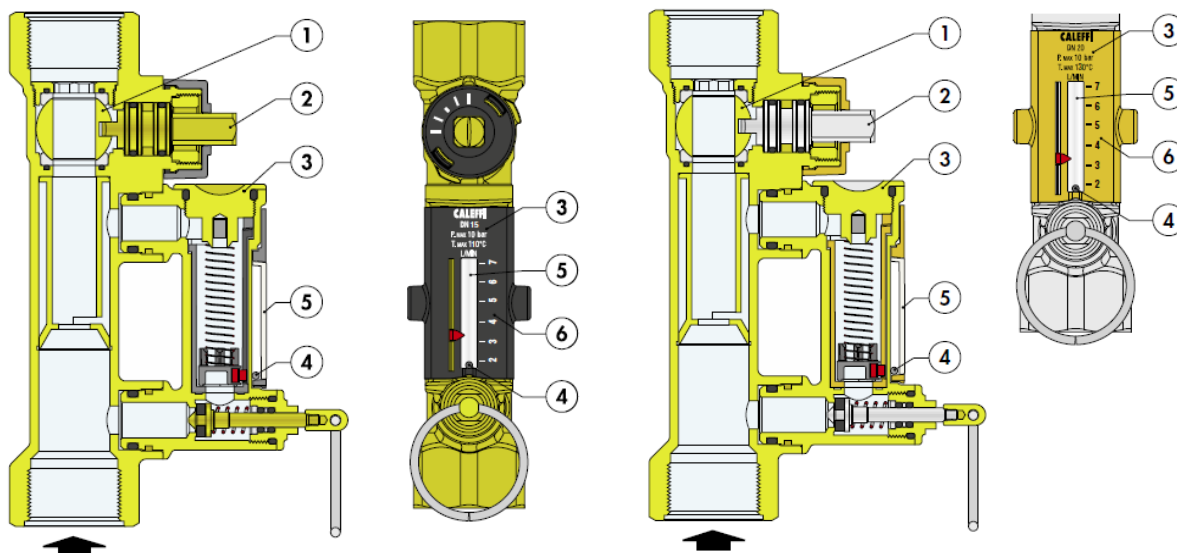


Code	A	B	C	Poids (kg)
132060	DN 65	290	177	14,6
132080	DN 80	310	185	17,8
132100	DN 100	350	201	24,4

■ Principe de fonctionnement

La vanne d'équilibrage est un dispositif hydraulique servant à régler le débit du fluide qui la traverse.

Le réglage se fait par le biais d'un obturateur à sphère (1) manœuvré par un axe de commande (2) alors que le débit est indiqué par un débitmètre (3) monté en by-pass sur la vanne et qui n'est pas irrigué durant le fonctionnement normal. La valeur du débit est indiquée par une bille en métal (4) qui se déplace dans un tube transparent (5) à côté duquel se trouve une échelle graduée (6).

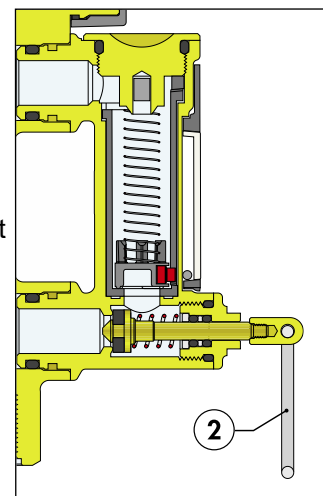


ÉQUILIBRAGE MANUEL - VANNE À LECTURE DIRECTE DU DÉBIT

■ Particularité de construction

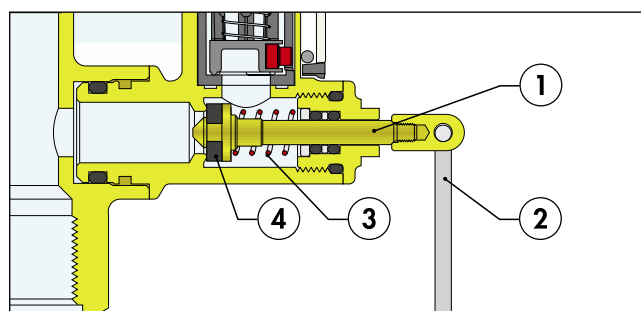
Débitmètre

Le débit est mesuré directement par un débitmètre monté en by-pass sur le dispositif. Ce dernier est fermé automatiquement durant le fonctionnement normal. Le débitmètre simplifie les opérations d'équilibrage car la valeur du débit peut être lue et contrôlée à chaque instant sans recourir à des appareils de mesure ou des abaques. Le fait de pouvoir lire le débit directement sur la vanne simplifie les opérations de dimensionnement et de réglage. Le temps et le coût de mise en oeuvre de la procédure de pré-réglage est fortement diminuée par rapport à celle mise en oeuvre pour une vanne manuelle traditionnelle.

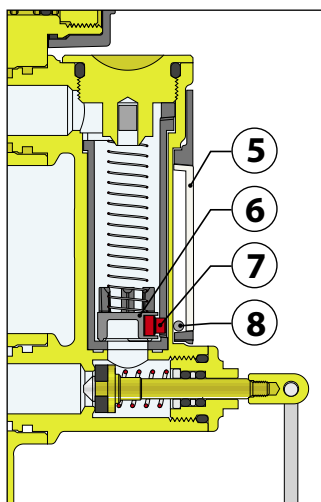


Obturbateur du débitmètre

L'obturateur (1) qui permet d'alimenter le débitmètre s'ouvre facilement grâce à l'anneau (2) et, une fois l'opération terminée, se referme automatiquement grâce au ressort intérieur (3) qui, avec le joint en EPDM (4), garantit son étanchéité, en utilisation normale. L'anneau d'actionnement (2) est à faible conductibilité thermique afin d'éviter les brûlures durant l'ouverture du débitmètre au cas où le fluide traversant la vanne serait à une température élevée.



Indicateur à bille et aimant



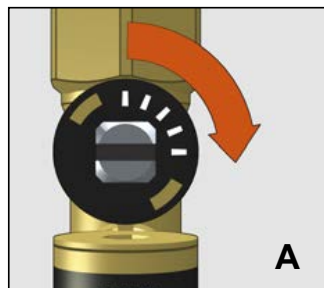
La bille (4) qui indique le débit n'est pas en contact direct avec le fluide caloporteur qui circule dans le débitmètre. Un nouveau système de mesure très efficace permet à la bille de se déplacer dans un tube transparent (5) séparé du corps du débitmètre. La bille est entraînée par un aimant (6) qui est, lui-même, solidaire du flotteur (7). Ceci permet à l'indicateur de débit de rester toujours propre assurant ainsi une lecture aisée et fiable dans le temps.

ÉQUILIBRAGE MANUEL - VANNE À LECTURE DIRECTE DU DÉBIT

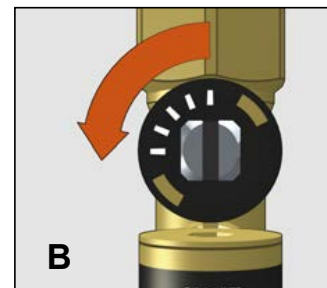
Fermeture et ouverture complète de la vanne

La vanne se ferme et s'ouvre complètement. Le cran présent sur la tige de l'obturateur fait office d'indicateur de l'état de la vanne. L'axe de commande, tournée à 90° dans le sens des aiguilles d'une montre, lorsqu'il se trouve en fin de course avec la fente perpendiculaire à l'axe de la vanne indique que celle-ci est complètement fermée (A). Tournée à 90° dans le sens inverse, en fin de course avec la fente parallèle à l'axe de la vanne, il indique que celle-ci est complètement ouverte (B).

Fermeture complète

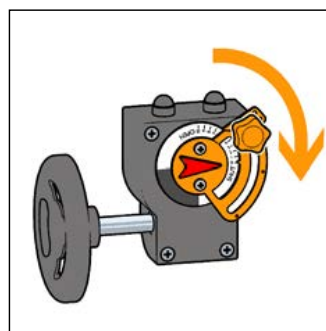


Ouverture complète

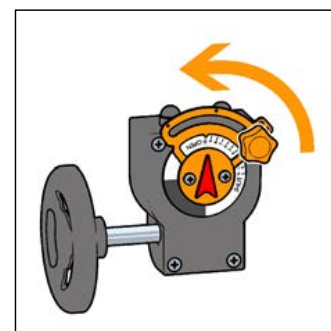


Dans la version à brides, l'ouverture et la fermeture de la vanne se fait avec le volant (voir la figure ci-dessous). Il est possible de bloquer la position de la vanne en serrant la poignée de l'indicateur de position à fond.

Fermeture complète

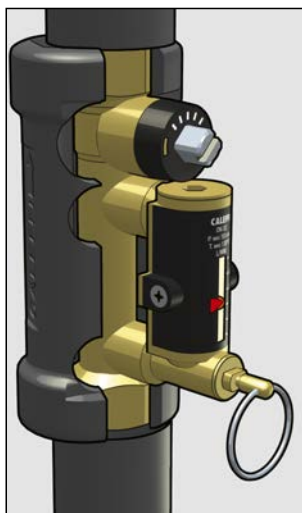


Ouverture complète

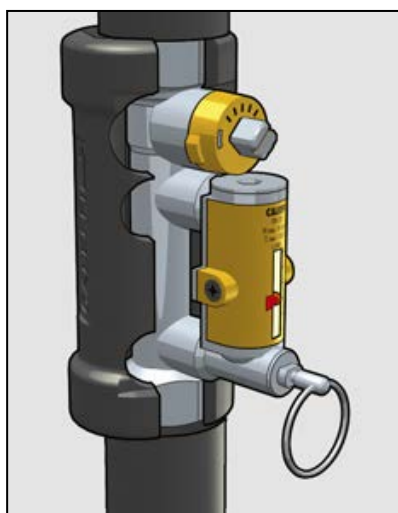


Isolation

132 filetée



258 filetée (solaire)



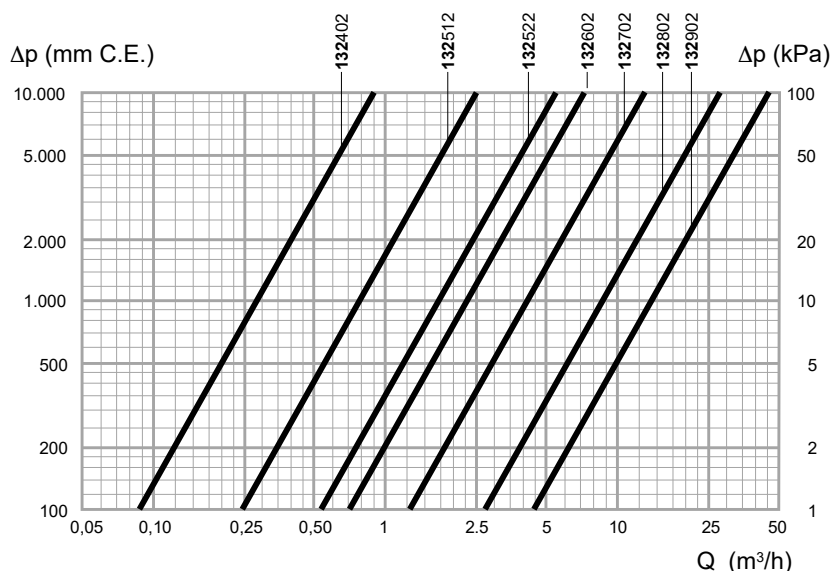
Les vannes d'équilibrage série 132 et 258 en version filetée est dotée d'une coque d'isolation préformée à chaud. Ce système garantit une parfaite isolation thermique et ferme hermétiquement le passage de la vapeur d'eau du milieu ambiant vers l'intérieur. Pour ces raisons, ce type d'isolation peut être également utilisé sur les circuits à eau réfrigérée car il empêche la formation de condensation sur la surface de la vanne.

Température (pour la série 258 solaire)

Dans les installations solaires, le fluide caloporteur du circuit primaire contient du glycol et travaille à haute température; pour tenir compte de ces conditions d'utilisations particulières, les joints et les pièces internes de la vanne sont réalisés avec des matériaux particulièrement résistant à la température.

ÉQUILIBRAGE MANUEL - VANNE À LECTURE DIRECTE DU DÉBIT

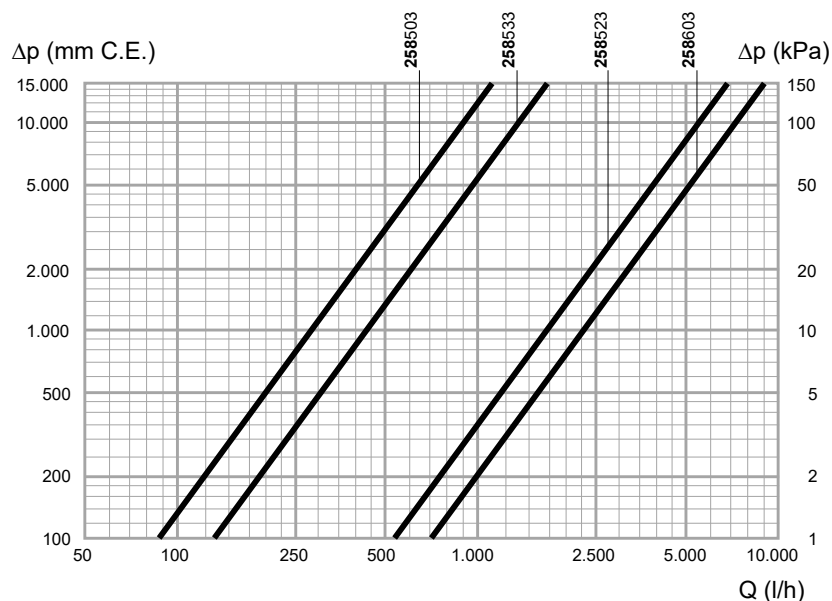
■ Graphiques de débit



Version 132 filetée - Débit en l/min sur l'échelle graduée

Code	132402	132512	132522	132602	132702	132802	132902
DN	15	20	25	1/2"	3/4"	1"	1 1/2"
Dim.	1/2"	3/4"	3/4"	1"	1 1/4"	1 1/2"	2"
Débits	2 - 7	5 - 13	7 - 28	10 - 40	20 - 70	30 - 120	50 - 200
Kv (m³/h)	0,9	2,5	5,4	7,2	13,1	27,8	46,4

Kv vannes ouvertes à 100%

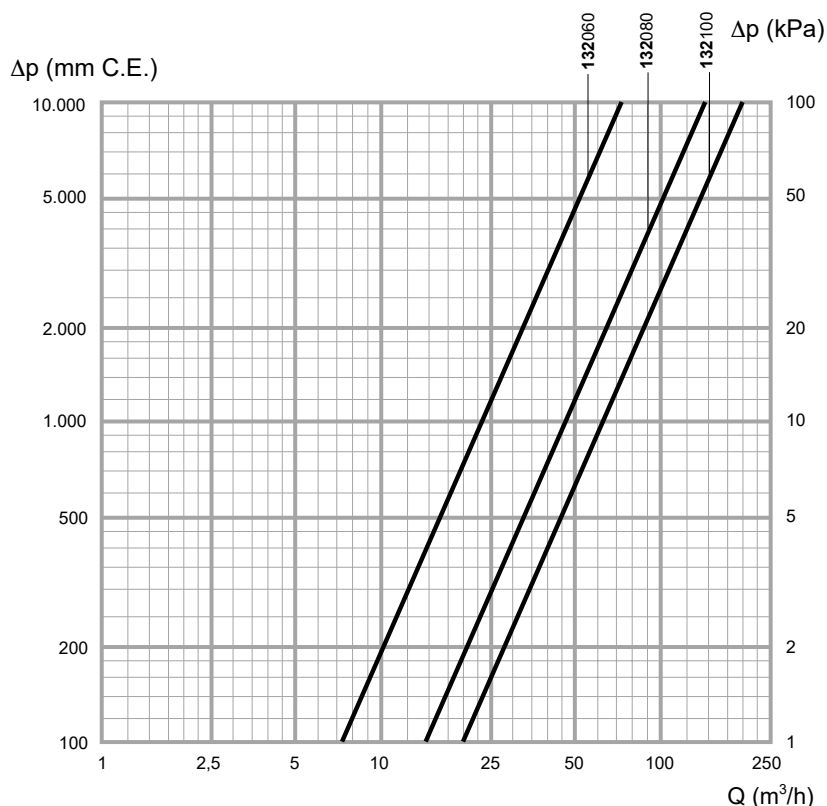


Version 258 filetée - Débit en l/min sur l'échelle graduée

Code	258503	258533	258523	25860
Dimension	3/4"	3/4"	3/4"	1"
Débit	2 - 7	3 - 10	7 - 28	10 - 40
Kv (m³/h)	0,9	1,3	5,4	7,2

Kv vannes ouvertes à 100%

ÉQUILIBRAGE MANUEL - VANNE À LECTURE DIRECTE DU DÉBIT



Version 132 à brides - Débit en m³/h sur l'échelle graduée

Code	132060	132080	132100
Dimension	DN 65	DN 80	DN 100
Débîts	6 - 24	8 - 32	12 - 48
Positions	Kv (m ³ /h)		
1	0	0,8	1,1
2	1	3,6	3,8
3	2,6	10,7	11,8
4	6,6	18,1	22,4
5	10,7	30,3	37
6	16,3	44,8	58,4
7	27,3	65,2	77
8	37,6	91,6	108,7
9	60,5	118,5	151,3
10 (Kvs)	75,4	141,4	209

Correction pour liquides à densité différente

Pour les fluides dont la viscosité est $\leq 3^{\circ}E$, mélange d'eau et de glycol par exemple, et dont la densité est différente de celle de l'eau à 20°C ($\rho = 1 \text{ kg/dm}^3$) à laquelle se réfère les diagrammes ci-dessus, il résulte que :

- la perte de charge (pour le dimensionnement de la pompe) s'obtient de la façon suivante :

$$\Delta p \text{ réel} = \Delta p \text{ référence} \times \rho \text{ eau glycolé};$$

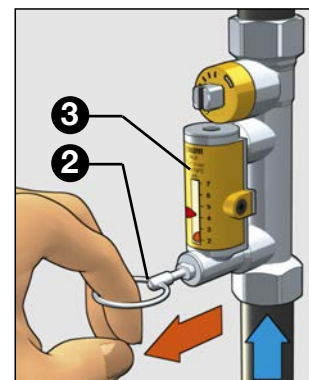
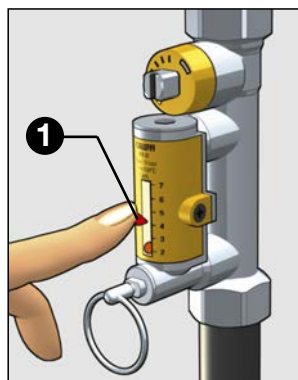
- les valeurs de débit varient dans les limites de précision indiquées ($\pm 10\%$), jusqu'à 50% de glycol.

■ Réglage du débit

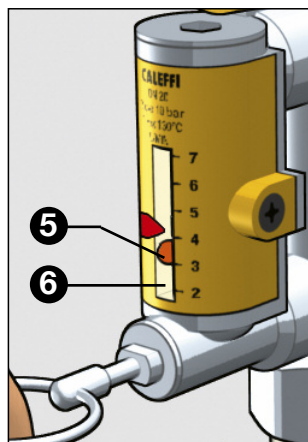
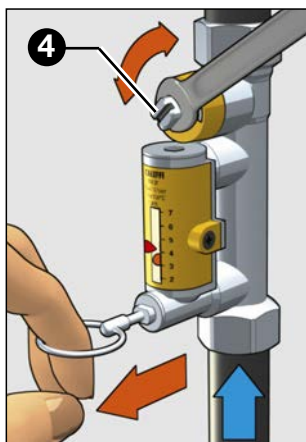
Version filetée

A. À l'aide de l'indicateur (1) fixer le débit souhaité sur lequel la vanne devra être réglée.

B. Tirer sur la goupille (2) pour ouvrir l'obturateur qui bloque le passage du fluide dans le débitmètre (3) en conditions de fonctionnement normal.



ÉQUILIBRAGE MANUEL - VANNE À LECTURE DIRECTE DU DEBIT



C. Maintenir l'obturateur ouvert. Régler le débit en intervenant sur l'axe de commande de la vanne (4) à l'aide d'une clé plate.

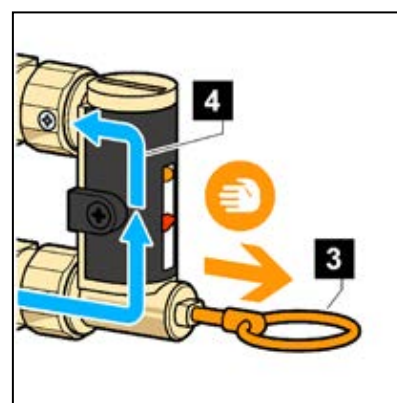
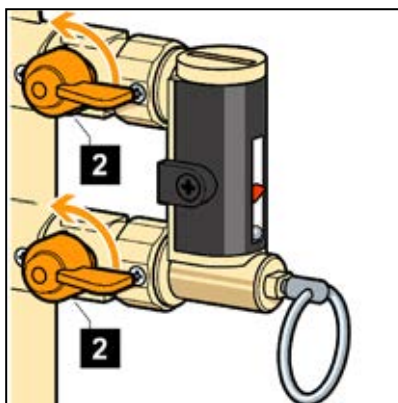
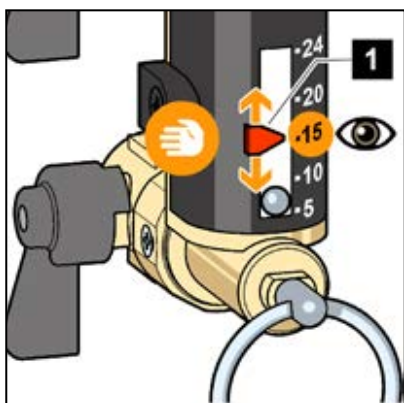
Le débit est indiqué par une bille métallique (5) à l'intérieur du cylindre transparent (6) à côté duquel se trouve l'échelle de lecture graduée en l/min.

D. À la fin de l'opération d'équilibrage, relâcher la goupille de l'obturateur du débitmètre qui se fermera automatiquement grâce à son ressort intérieur.

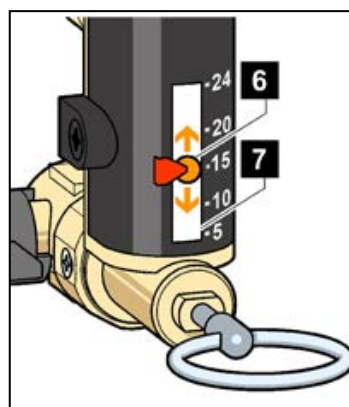
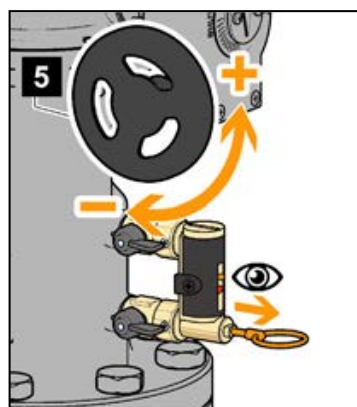
Version à bride

A. À l'aide de l'indicateur (1) fixer le débit souhaité sur lequel la vanne devra être réglée.

B. Ouvrir les vannes d'arrêt à sphères (2) en les tournant dans le sens anti-horaires. Tirer sur la goupille (3) pour ouvrir l'obturateur qui bloque le passage du fluide dans le débitmètre (4).



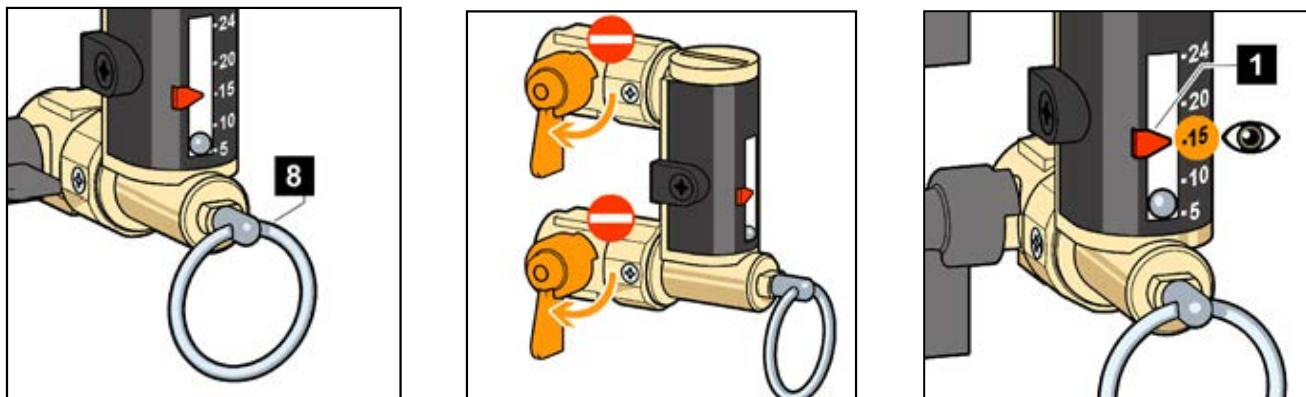
C. Maintenir l'obturateur ouvert. Régler le débit en intervenant sur le volant (5) pour effectuer le réglage du débit. Le débit est indiqué par une bille métallique (6), à l'intérieur du cylindre transparent (7) à côté duquel se trouve l'échelle de lecture graduée en m³/h. Il est possible de bloquer la position de la vanne en serrant la poignée de l'indicateur de position à fond.



ÉQUILIBRAGE MANUEL - VANNE À LECTURE DIRECTE DU DÉBIT

À la fin de l'opération d'équilibrage, relâcher la goupille (8) de l'obturateur du débitmètre qui se fermera automatiquement grâce à son ressort intérieur. Refermer les vannes d'arrêt à sphère (2).

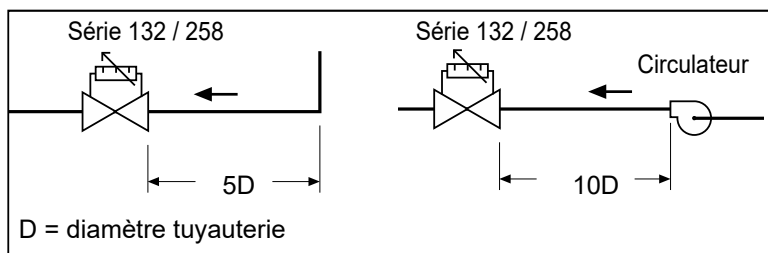
L'indicateur (1) peut être utilisé pour mémoriser la position de réglage du débit.



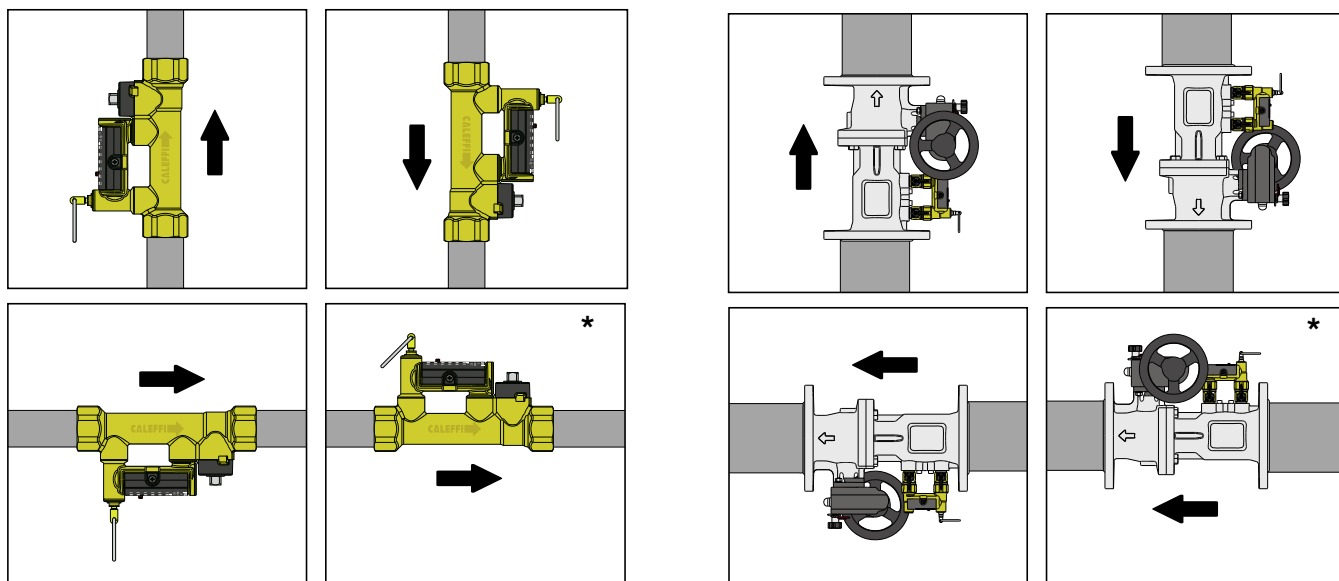
■ Installation

Installer la vanne d'équilibrage de sorte à garantir l'accès à l'obturateur du débitmètre, à la tige de commande et à l'indicateur de débit.

Il est conseillé de laisser un tronçon rectiligne en amont comme indiqué ci-dessous pour obtenir une mesure plus précise.



La vanne peut être installée dans n'importe quelle position du moment que l'on respecte le sens du flux indiqué sur le corps de la vanne. Elle peut être montée indifféremment sur des tuyaux horizontaux ou verticaux.

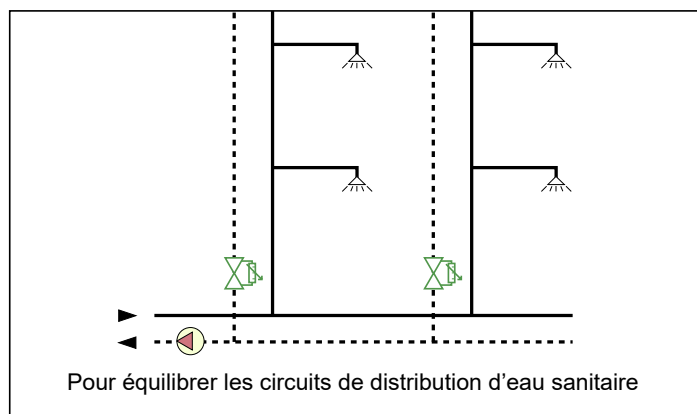
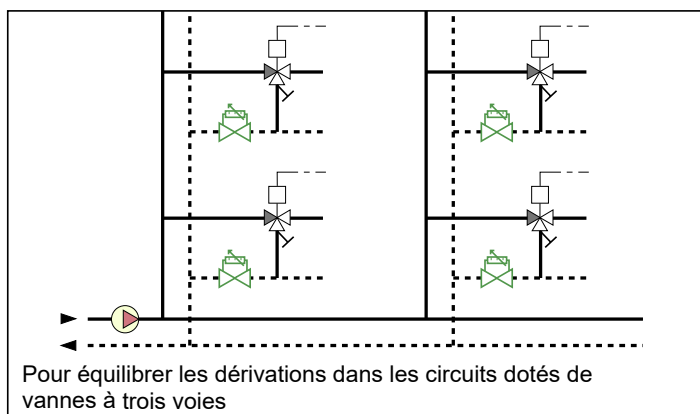
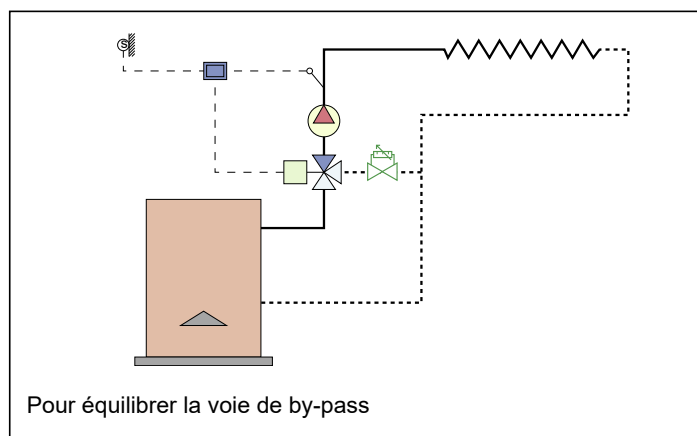
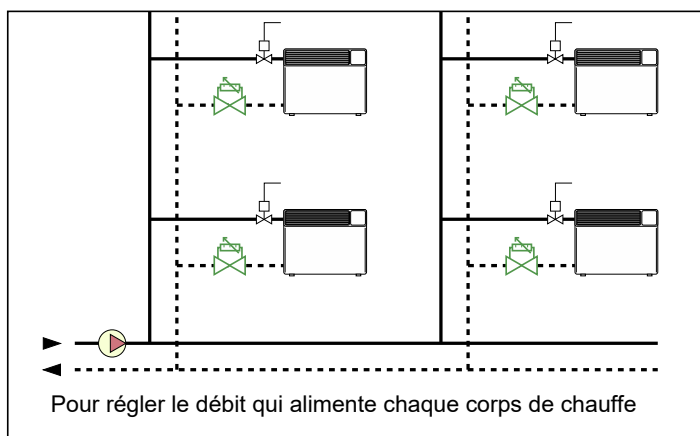
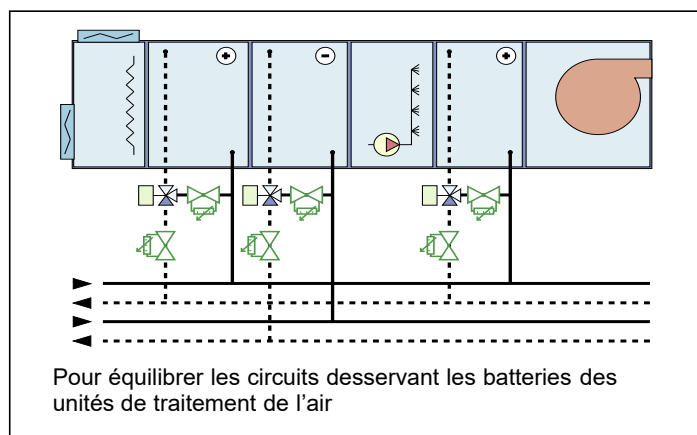
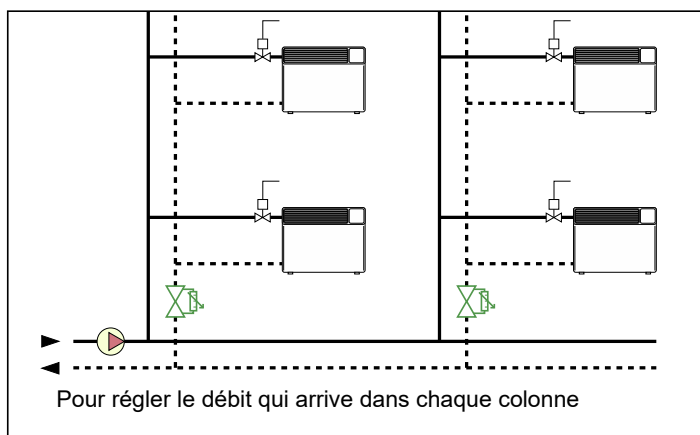


* **Attention!** Dans cette position, des bulles d'air peuvent se bloquer et donc fausser la lecture du débit

ÉQUILIBRAGE MANUEL - VANNE À LECTURE DIRECTE DU DEBIT

■ Schémas de principe série 132

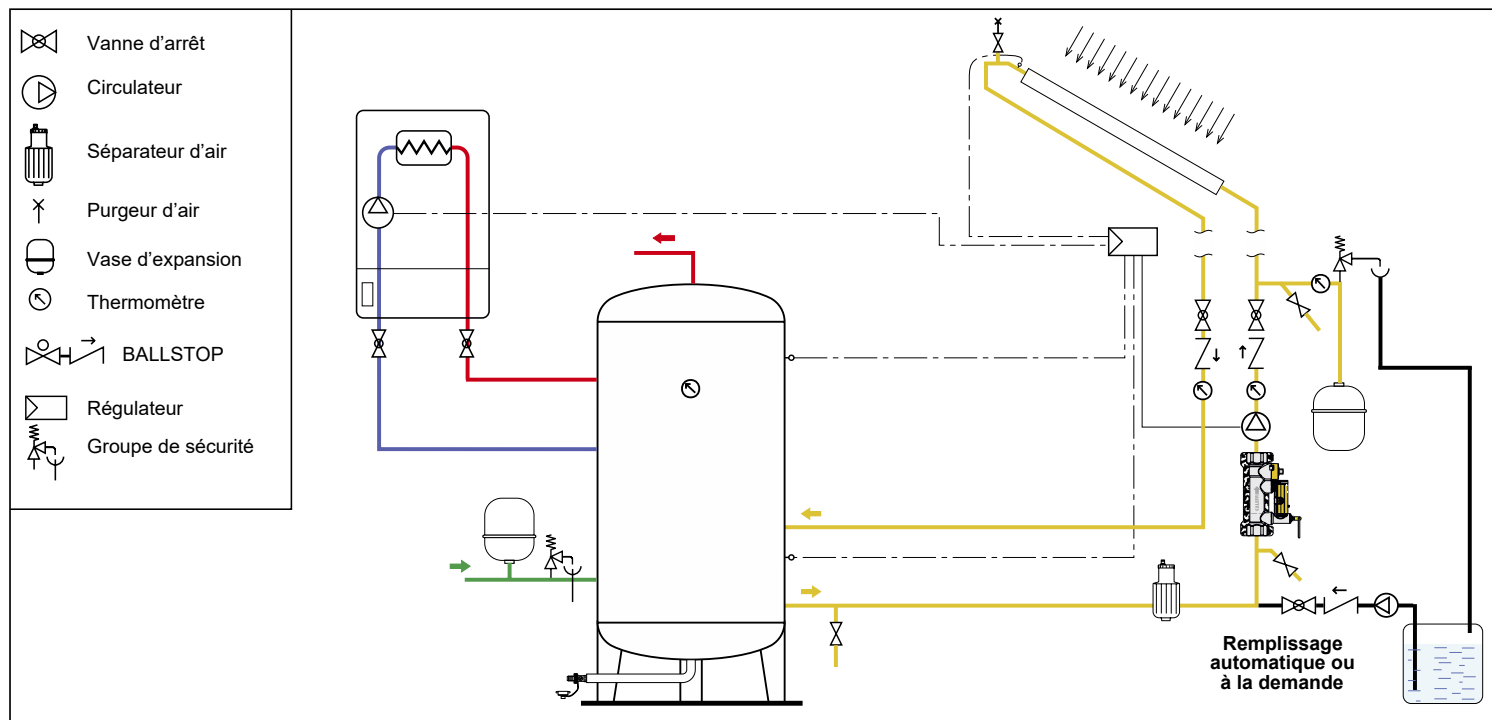
Installer de préférence la vanne d'équilibrage avec débitmètre sur le conduit de retour du circuit.



ÉQUILIBRAGE MANUEL - VANNE À LECTURE DIRECTE DU DEBIT

■ Schémas de principe série 258

Régulation du débit avec un groupe de transfert solaire



Régulation du débit avec un ou plusieurs groupes de transfert solaire

