

## ■ Fonction

Le réducteur de pression protège l'installation contre les surpressions et les variations de pression

## ■ Construction

Corps : bronze  
Siège : Inox  
Raccords : laiton  
Pièces internes : bronze et inox 316L  
Tamis : inox 316L

maille 1/2" à 1"1/4 : 0,6 mm  
maille 1"1/2 et 2" : 0,75 mm

## ■ Caractéristiques fonctionnelles

Pour eau, air comprimé, et gaz neutres.  
Pression amont jusqu'à 40 bar  
Pression aval réglable de 1 à 8 bar  
Prise mano 1/4" de chaque côté

## ■ Détermination

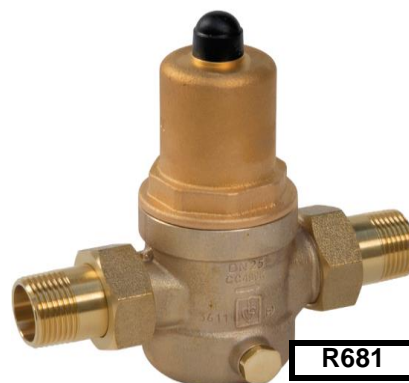
Le diamètre du réducteur est sélectionné de façon à ce que la vitesse d'écoulement ne dépasse pas 2 m/s pour l'eau dans les installations domestiques.

Pour l'air la vitesse d'écoulement se situe habituellement entre 10 et 20 m/s

## ■ Cotes

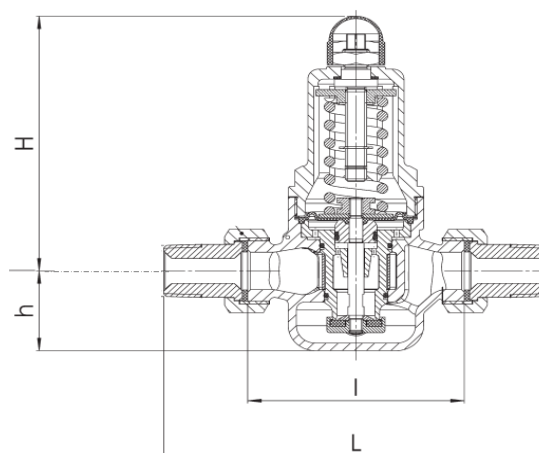
	L	I	H	h	Ø S.R.
<b>R68115</b>	142	80	102	33	3/4"
<b>R68120</b>	158	90	102	33	1"
<b>R68126</b>	180	100	130	45	1"1/4"
<b>R68133</b>	193	105	130	45	1"1/2"
<b>R68140</b>	226	130	165	70	2"
<b>R68150</b>	252	140	165	70	2"1/4"

Cotes en mm      Ø S.R. = Ø ans raccords

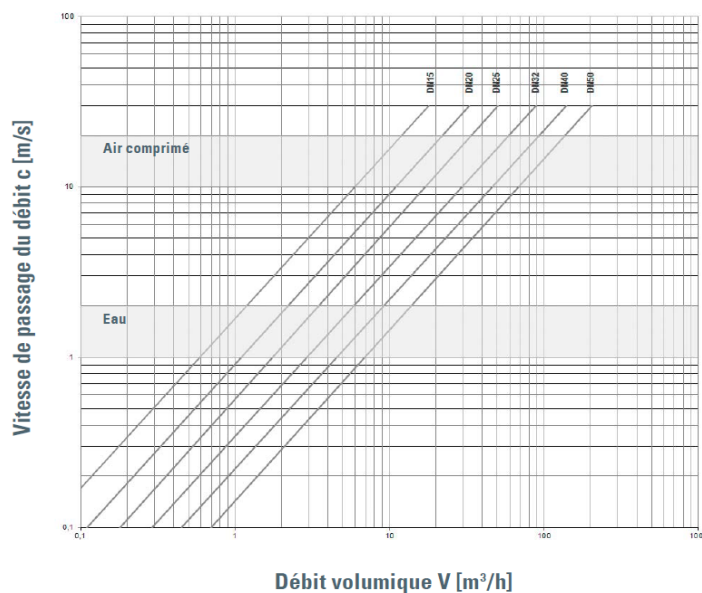


## PIECES DE RECHANGE MECANISME POUR 681

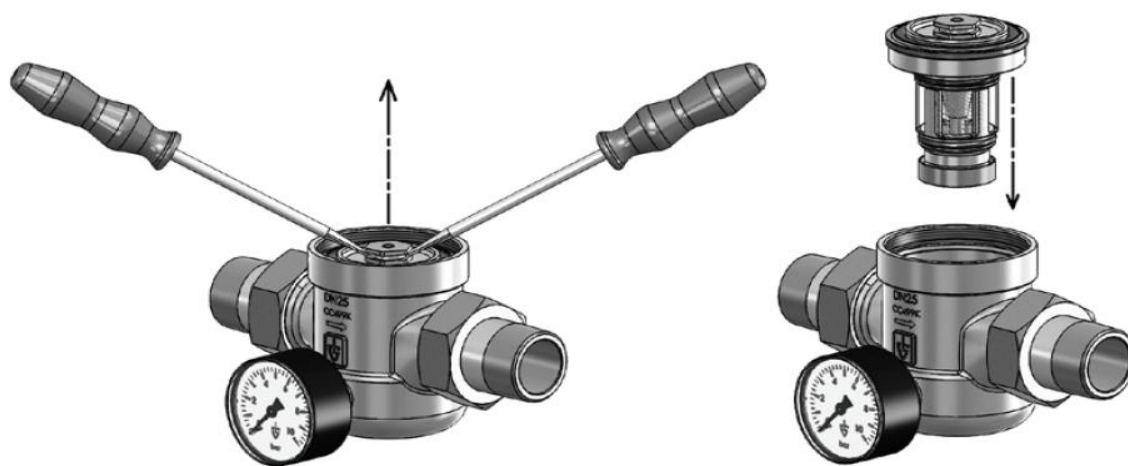
<b>ZM68115-2013</b>	1/2" 3/4"	<b>en stock</b>
<b>ZM681202633</b>	3/4"	<b>en stock</b>
<b>ZM6812633</b>	1" 1"1/4"	<b>en stock</b>
<b>ZM68140-2013</b>	1" 1"1/2"	<b>en stock</b>
<b>ZM6814050</b>	1"1/2 2"	<b>en stock</b>
<b>ZM68140</b>	1"1/2	<b>sur demande</b>
<b>ZM68150</b>	2" ancien	<b>en stock</b>



## ■ Courbes techniques



## ■ Notice de montage



La partie filtre, clapet est démontable et interchangeable pour maintenance et remise en état.

