

Fonction

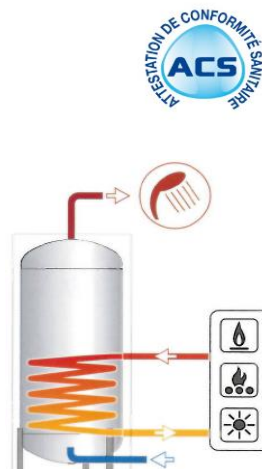
Production et accumulation d'eau chaude sanitaire.

Les ballons doivent impérativement être raccordés à la terre afin d'éviter les phénomènes de corrosions liés aux courants vagabonds.

Un groupe de sécurité 7 bar doit être posé directement sur l'arrivée d'eau froide du réservoir selon la puissance de chauffe :

- 10kW en 3/4" GS26
- 18kW en 1" GS20CLI

(ou un ensemble composé d'un clapet, d'une vanne et une soupape 7 bar maximum pour les puissances de chauffe supérieures à 18 kW).



Construction

Corps en acier

Isolation : polyuréthane injecté d'une épaisseur de 50mm pour les modèles de 200 à 500 litres, au-delà fibre de polyester de 100mm d'épaisseur.

Résistance au feu Bs2d0 selon EN13501-1:2007-A1

Enveloppe extérieure en PVC blanc

Revêtement intérieur, corps et serpentin : Polywarm®

Protection cathodique : Anode de magnésium

(à contrôler régulièrement)

Caractéristiques fonctionnelles

litres	Accumulation		Echangeur	
	P max	T max	P max	T max
150 / 800	10 bar	90°C	12 bar	110°C
1000 et 1500	8 bar	90°C	12 bar	110°C



Pour une plus grande surface d'échange :
voir la gamme
PECS...XLHE

Caractéristiques selon directive ErP 2009/125/CE

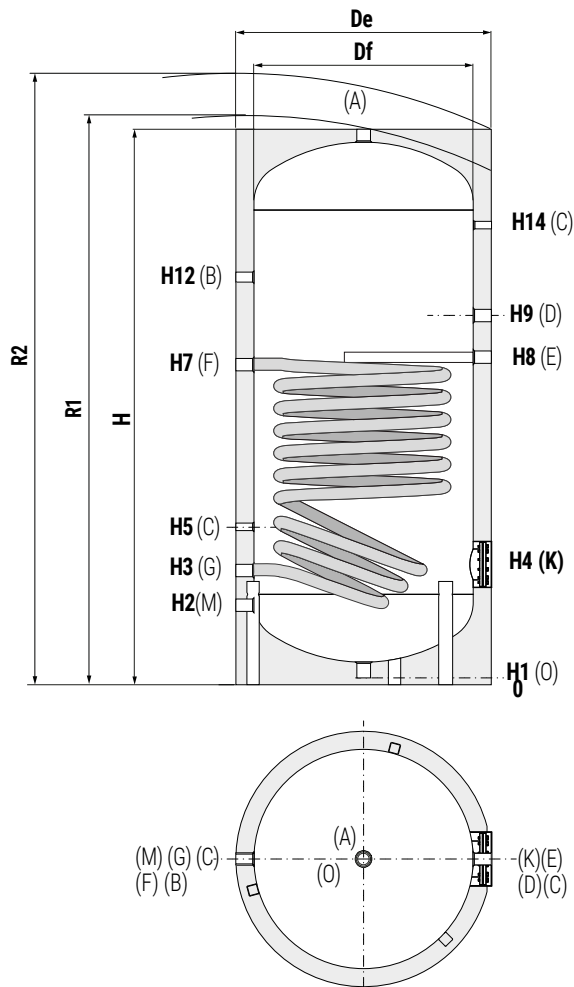


Code	Volume net ECS (litres)	surface échangeur (m²)	Contenance échangeur (litres)	Puissance échangeur (kW)	Débit primaire (m³/h)	Perte de charge échangeur (mbar)	Constante de refroidissement (Wh/24h/L/K)	Chaleur dissipée (W)	Classe ERP
PECS0150HE	148	0,6	3,9	10,6	1	5,95	0,1946	54	B
PECS0200HE	189	0,8	5,3	14,4	1,25	11,98	0,1665	59	B
PECS0300HE	291	1,2	7,4	21,5	1,5	25,19	0,1265	69	B
PECS0500HE	498	1,8	11,7	31,7	1,75	50,28	0,1092	102	C
PECS0800HE	789	2,7	23,6	48,1	3	41,79	0,0649	96	C
PECS1000HE	1038	3,5	29,7	60,4	3	54,18	0,0545	106	C
PECS1500HE	1443	3,8	32,2	63,4	3	57,27	0,0588	159	C

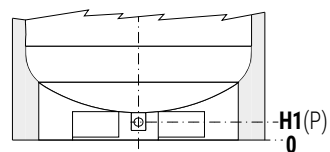
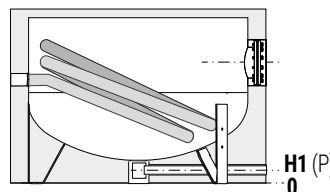
Les caractéristiques de l'échangeur sont obtenues avec une température primaire à 70°C, une élévation de 10 à 45°C de l'eau sanitaire et un prélèvement avec le générateur éteint.



Raccordements



A	Sortie départ Eau Chaude Sanitaire
B	Retour bouclage ECS
C	Filetage 1/2" F pour capteur
D	Filetage pour Thermoplongeur électrique
E	Filetage pour anode magnésium 1"1/4 F
F	Entrée de l'échangeur inférieur 1"1/4 F
G	Sortie de l'échangeur inférieur 1"1/4 F
K	Bride d'inspection, trappe de visite
M	Entrée de l'eau froide sanitaire
O	Vidange 1" 1/4 F - capacité ≤ 500 litres
P	Vidange modèle > 500 litres



Les modèles 1500 L peuvent être manipulés avec un transpalette

Cotes

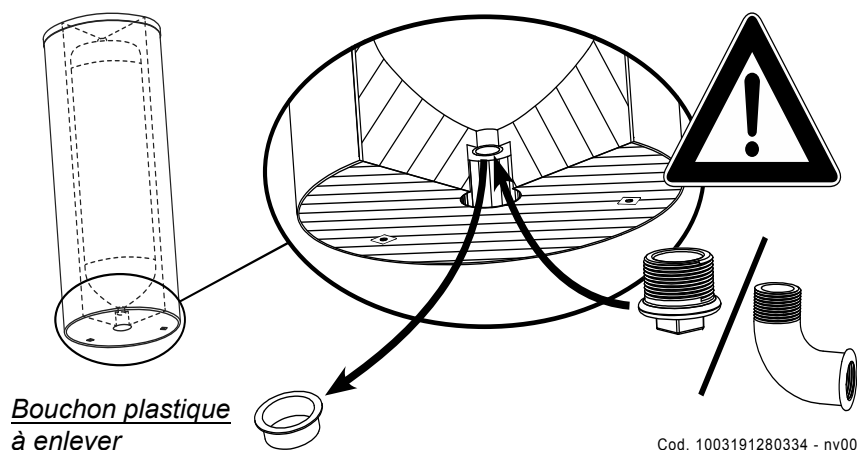
Volume	masse	litres	kg	De	H	R2	H1	H2	H3	H4	H5	H7	H8	H9	H12	H14	K	O/P	M	D	B	A
PECS0150HE	148	49	500	1414	1505	71	210	275	315	395	888	956	1086	1065	1185	Øi120/Øe180	1"1/4	3/4"	1"1/2	3/4"	1"1/4	
PECS0200HE	189	55	550	1434	1540	71	220	285	325	405	811	855	985	1089	1195	Øi120/Øe180	1"1/4	3/4"	1"1/2	3/4"	1"1/4	
PECS0300HE	291	67	650	1486	1630	71	246	311	381	431	832	871	1006	1101	1221	Øi120/Øe180	1"1/4	1"	1"1/2	1"	1"1/4	
PECS0500HE	498	120	750	1786	1945	71	271	346	411	466	1036	1076	1211	1331	1476	Øi120/Øe180	1"1/4	1"	1"1/2	1"	1"1/4	
PECS0800HE	789	184	900	2162	2350	101	338	428	483	548	1181	1243	1378	1598	1788	Øi170/Øe240	3/4"	1"	2"	1"	1"1/4	
PECS1000HE	1038	215	1000	2217	2440	89	359	439	499	559	1279	1309	1444	1584	1819	Øi170/Øe240	3/4"	1"1/4	2"	1"	1"1/2	
PECS1500HE	1443	389	1100	2415	2660	109	340	425	575	545	1403	1450	1585	1825	2065	Øi300/Øe380	1"	1"1/2	2"	1"	2"	



■ Directive pour la vidange en fond de ballon

Il est préférable d'installer un dispositif pour réaliser des chasses d'eau et pour assurer une vidange totale du ballon.

Découper le calorifuge ou la mousse est possible sans perte de la garantie.



Débit primaire	ECS disponible dans les 10 première minutes avec ECS de 10°C à 45°C et accumulation à t2 et primaire à T1	ECS disponible dans la première heure avec ECS de 10°C à 45°C et accumulation à t2 et primaire à T1	Perte de charge échangeur primaire
Temps de mise en chauffe en minutes pour arriver de 10°C jusqu'à t2 avec un primaire selon T1	Puissance maximale échangeable en Kw avec un primaire à T1, secondaire entre 10°C et 45°C et un prélèvement en continu	Production ECS en continu en litres/heures avec un secondaire de 10°C à 45°C, et un primaire à température T1	

■ Anodes de magnésium

Elles protègent la cuve de la corrosion. Elles doivent être reliés à la mise à la terre de l'installation électrique L'état d'usure de la barre de magnésium est contrôlable.

La vérification est à réaliser périodiquement et mensuellement la première année afin d'établir la fréquence de remplacement.

Ballon	Code Anode	longueur (mm)	Ø (mm)
PECS0150HE	Informations disponibles 1ier Trimestre 2022		
PECS0200HE	ZAN45	450	32
PECS0300HE	ZAN45	450	32
PECS0500HE	ZAN65	650	32
PECS0800HE	ZAN65	650	32
PECS1000HE	ZAN80	800	32
PECS1500HE	ZAN80	800	32

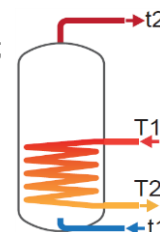
Avec ce modèle d'anode simple test, le contrôle se fait en dévissant le bouchon rouge. En cas d'écoulement d'eau l'anode est à remplacer



■ Prestations

Les données figurant dans les tableaux doivent être prises en se référant aux conditions suivantes :

- 1) Température primaire à l'entrée du ballon équivaut à T1 (avec générateur de puissance adéquat);
- 2) Puissance et production d'ECS continu de 10 °C à t2;
- 3) ECS disponible dans les 10 premières minutes et dans la première heure en tenant compte d'une accumulation à 60°C, entrée sanitaire à 10°C et distribution à 45°C
- 4) Eau sanitaire non calcaire



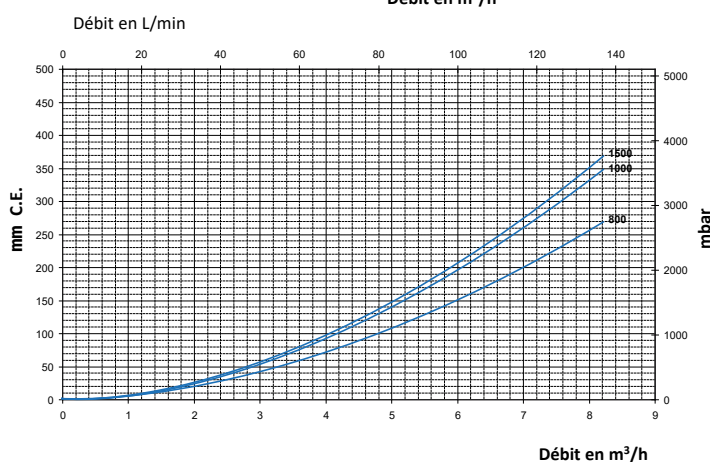
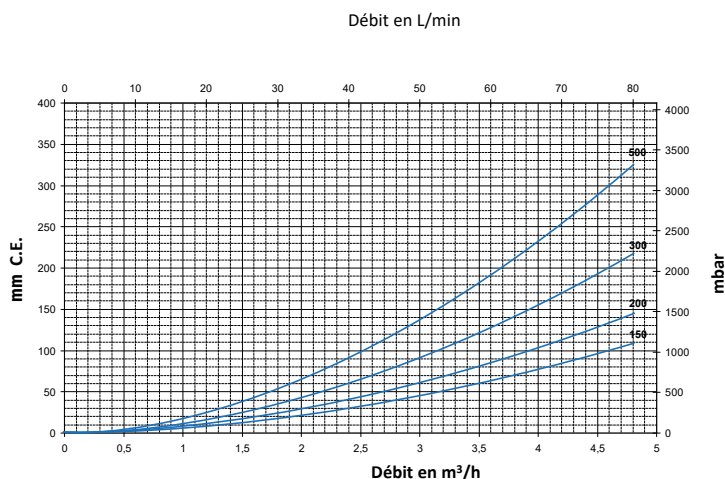
Echangeur de chaleur

Modèle HE	Débit Primaire m ³ /h	Temps de mise en chauffe, en minutes pour arriver de 10°C jusqu'à t2				Puissance max échangeable en kW avec un primaire à T1, un secondaire de 10°C à 45°C et un prélèvement en continu				Production en continu d'ECS en l/h avec un secondaire de 10°C à 45°C et un primaire à température T1			
		T1/t2				T1				T1			
		55/50	65/60	70/60	80/60	55 °C	65 °C	70 °C	80 °C	55 °C	65 °C	70 °C	80 °C
150	2	99	102	71	46	6,6	10	11,7	15,2	162	246	288	371
	1	111	116	81	53	6,1	9,1	10,6	13,2	149	223	260	336
200	2,5	92	95	66	43	9	13,5	15,8	20,5	220	332	389	506
	1,25	103	107	75	49	8,3	12,3	14,4	18,5	203	303	354	456
300	3	97	101	70	45	13,5	20,2	23,6	30,6	331	498	583	756
	1,5	106	111	78	51	12,5	18,5	21,5	27,5	307	455	529	680
500	3,5	111	116	81	53	20,2	30,1	35,1	45,3	496	742	867	1121
	1,75	126	131	93	61	18,7	27,3	31,7	40,6	459	674	782	1000
800	6	116	120	84	55	30,3	45,4	53	68,6	746	1120	1309	1695
	3	131	136	96	64	28,2	41,4	48,1	61,6	692	1021	1186	1521
1000	6	114	119	84	56	38,9	57,9	67,5	87	958	1429	1667	2151
	3	132	138	98	65	35,5	52,2	60,4	77	882	1288	1492	1903
1500	6	162	168	119	78	41	61	71	91,5	1009	1504	1753	2261
	3	189	197	139	92	37,7	54,9	63,4	80,7	927	1352	1564	1993

Modèle HE	Débit primaire m ³ /h	ECS produite pendant les 10 premières minutes en litres/min entrée 10°C, sortie 45°C, stockage à la température t2 et primaire à T1				ECS produite pendant la 1ère heure en litres/h entrée 10°C, sortie 45°C, stockage à la température t2 et primaire à T1				Perte de charge dans l'échangeur	
		T1/t2				T1/t2				mm.c.e.	mbar
		55/50	65/60	70/60	80/60	55/50	65/60	70/60	80/60		
150	2	195	251	258	272	298	407	440	507	218,85	21,46
	1	193	247	253	266	287	388	418	479	60,62	5,95
200	2,5	253	325	335	354	392	536	581	675	441,12	43,26
	1,25	250	321	329	346	378	512	553	635	122,19	11,98
300	3	388	499	513	542	597	814	882	1021	927,45	90,95
	1,5	384	492	504	529	578	780	839	960	256,91	25,19
500	3,5	651	834	855	897	965	1304	1404	1607	1850,84	181,50
	1,75	645	822	840	877	935	1249	1336	1510	512,70	50,28
800	6	1026	1314	1345	1410	1499	2023	2174	2483	1538,50	150,87
	3	1017	1297	1325	1381	1455	1944	2076	2344	426,18	41,79
1000	6	1345	1720	1759	1840	1952	2625	2815	3202	1994,35	195,58
	3	1332	1696	1730	1799	1891	2512	2675	3004	552,45	54,18
1500	6	1870	2378	2419	2504	2509	3330	3530	3936	2108,31	206,75
	3	1856	2352	2388	2459	2443	3209	3378	3722	584,02	57,27

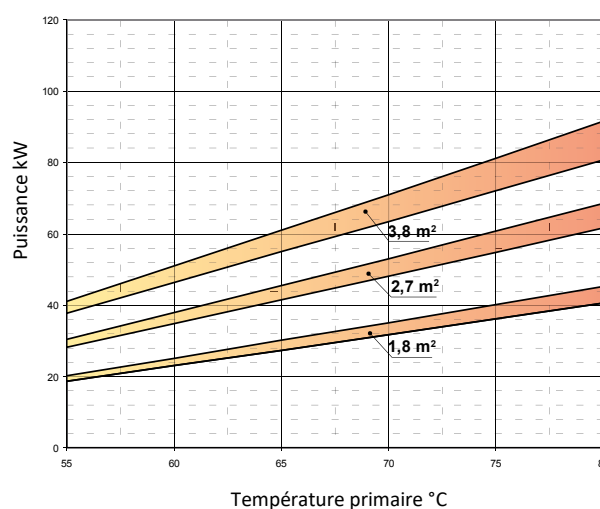
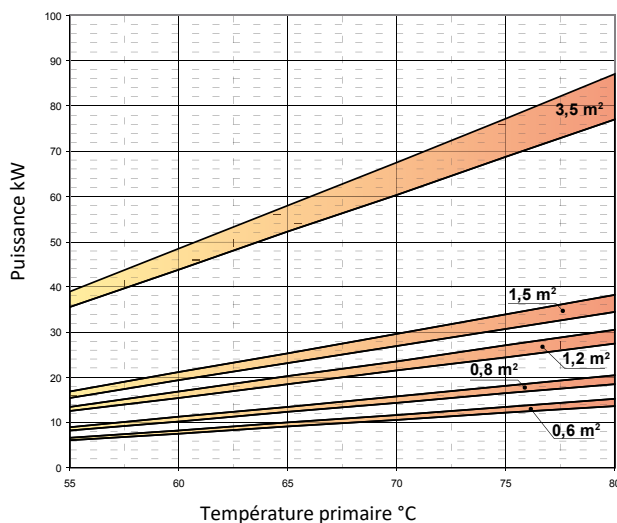
Perte de charge de l'échangeur

Code	Volume ECS (litres)	surface échangeur (m ²)
PECS0150HE	150	0,6
PECS0200HE	200	0,8
PECS0300HE	300	1,2
PECS0500HE	500	1,8
PECS0800HE	800	2,7
PECS1000HE	1000	3,5
PECS1500HE	1500	3,8



Puissance de l'échangeur de chaleur

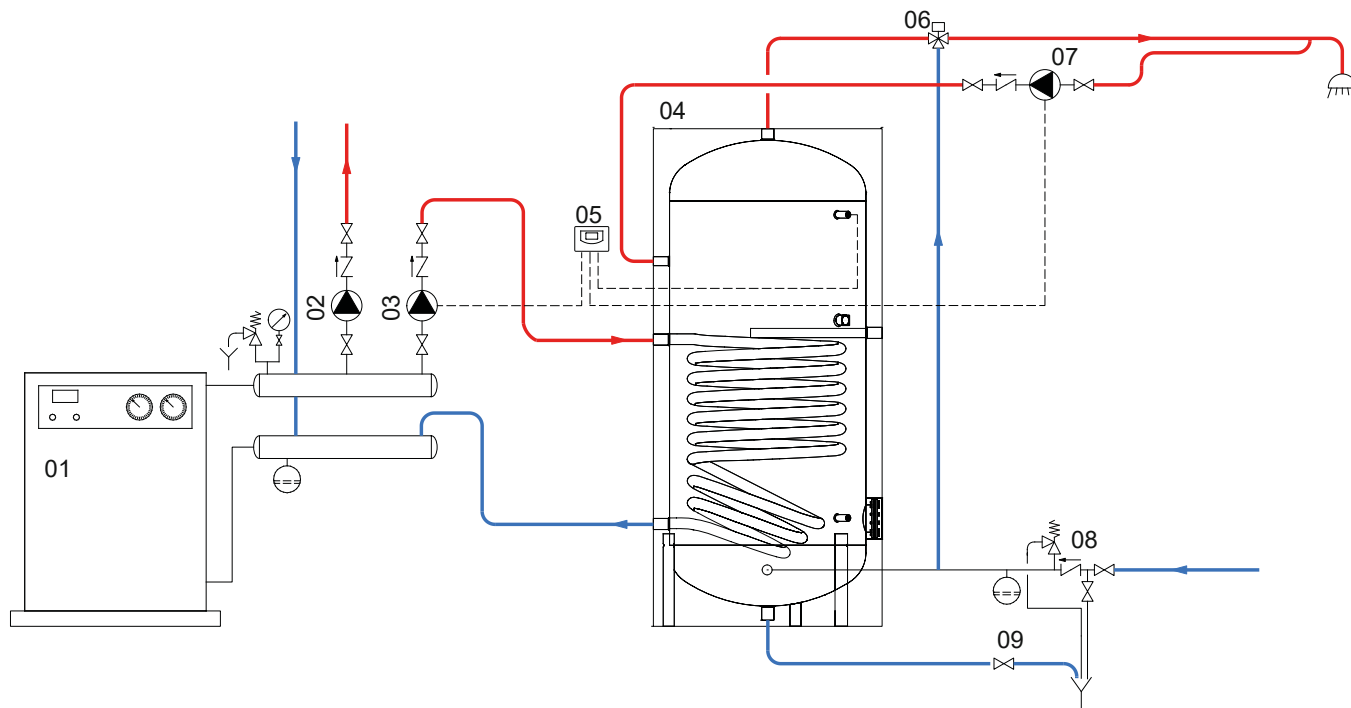
En fonction de la température et du débit du primaire, en tenant compte d'un secondaire de 10/45°C, en puilage maximal. Pour chaque échangeur la limite supérieure correspond au débit maximal du primaire (indiqué sur le tableau ci-dessus, par exemple 3 m³/h pour le 300 l. et de même, la limite inférieure correspond au débit minimal (1,5 m³/h pour le 300 l.).



Surface de l'échangeur	0,6 m ²		0,8 m ²		1,2 m ²		1,5 m ²		1,8 m ²		2,7 m ²		3,5 m ²		3,8 m ²	
	MAX	MIN	MAX	MIN	MAX	MIN	MAX	MIN	MAX	MIN	MAX	MIN	MAX	MIN	MAX	MIN
Débit m ³ /h	2	1	2,5	1,25	3	1,5	3,5	1,75	3,5	1,75	6	3	6	3	6	3



■ Exemple d'installation



01	Générateur	04	ballon PECS type HE	07	circulateur de bouclage ECS
02	Circulateur Chauffage	05	régulation ou Aquastat	08	Groupe de sécurité
03	Circulateur de charge ECS	06	Mitigeur thermostatique	09	Robinet de vidange

Le schéma ci-dessus est purement indicatif. La réalisation d'une installation conforme doit être supervisée par un technicien qualifié.

■ Choix et performance des thermoplongeurs

		MONOPHASE ou TRIPHASE			MONOPHASE ou TRIPHASE				
		1,5 kW	2 kW	3 kW	4 kW	5 kW	6 kW	9 kW	12 kW
		RES2000	RES3000		RES4000TT	RES5000TT	RES6000	RES9000TT	RES12000TT
Mod.	Volume réchauffé	Temps pour chauffer le ballon de 10 °C à 45 °C avec le thermoplongeurs			Temps pour chauffer le ballon de 10 °C à 45 °C avec le thermoplongeurs				
150	30	53	40	27	20	//	//	//	//
200	56	100	75	50	38	//	//	//	//
300	89	159	119	79	60	48	//	//	//
400	137	245	184	123	92	74	//	//	//
500	152	272	204	136	102	82	68	//	//
800	279	500	375	250	187	150	125	83	62
1000	345	618	464	309	232	185	155	103	77
1500	510	914	686	457	343	274	229	152	114

Le thermoplongeur électrique réalise un chauffage partiel de la partie haute du ballon pour profiter de la stratification.

Selon la réglementation, à partir de 400 litres, il sera nécessaire de placer une seconde résistance ou de placer un dispositif pour homogénéiser la température du ballon au-dessus de 50°C.



■ Accessoires

Brides d'adaptation pour appoint électrique avec manchon F 1"1/2, joint et boulons.

Pour PECSHE de 200 à 500 litres code **PBBECS0205** (Ø190mm)

Pour PECSHE de 800 et 1000 litres code **PBBECS0810** (Ø240mm)

Pour PECS1500HE code **PBBECS1500** (Ø380mm)



Vannes à sphère MF permettant d'isoler ou non un réseau hydraulique de chauffage climatisation ou sanitaire.

Poignée bleue pour circuit de retour, poignée rouge pour circuit de départ.



■ Caractéristiques techniques

Matériaux

Corps: laiton sans plomb CW 510L suivant EN 12165

Axe: laiton CW 617N suivant EN 12165

Sphère: inox AISI 304

Siège: PTFE

Presse étoupe: PTFE

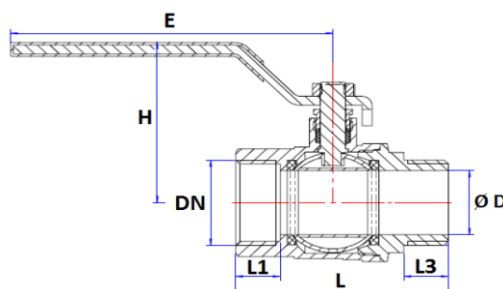
Poignée: acier chromé avec gaine plastique

■ Caractéristiques fonctionnelles

Plage de température: -10 à 120°C

Pression maxi: 20 bar

■ Cotes



Références / couleur poignée	DN	Ø	L	L1	L3	E	H	kg
517006 / 571006	1"	25	76,5	16	16	116	62,5	0,472
517007 / 571007	1"1/4	32	89,5	18	16	122	73	0,820
517008 / 571008	1"1/2	39,5	104,5	19	17,5	140	78,5	1,148
517009 / 571009	2"	49,5	116	19	19	140	98	1,570

Cotes en mm

