

EVOPlus⁺

CIRCULATEURS ÉLECTRONIQUES POUR PETITS SYSTÈMES COLLECTIFS DE CHAUFFAGE ET DE CLIMATISATION



conformes à la directive européenne
ErP 2009/125/CE (ex EuP) pour 2013 et 2015

DONNÉES GÉNÉRALES

APPLICATIONS

Les circulateurs électroniques EVOPLUS conviennent pour les systèmes de chauffage, de ventilo-convecteurs et de climatisation.

SYSTÈMES DE CHAUFFAGE ET DE CLIMATISATION

Les besoins en chauffage selon le contexte d'utilisation varient sensiblement au cours de la journée et de la nuit au gré de la température ambiante et des modes d'occupation de l'espace.

Cet aspect peut être renforcé par les besoins divers des différentes pièces ainsi que l'ouverture ou la fermeture des différents circuits dans les installations les plus complexes.

Le recours à des pompes électroniques à rotor noyé garantit, dans la majorité des installations, si celles-ci sont correctement dimensionnées, une puissance suffisante alliée à des émissions sonores réduites, un confort accru et une diminution sensible des coûts de fonctionnement.

Les circulateurs électroniques EVOPLUS conviennent également pour les systèmes de climatisation, dont la température du liquide pompé est inférieure à la température ambiante. De la condensation a dans ce cas tendance à se former sur la surface extérieure du circulateur sans pour autant compromettre le fonctionnement des éléments électroniques et mécaniques. L'unité est conçue et dimensionnée de manière à permettre à la condensation de s'évacuer sans endommager la structure.

Simple d'utilisation et dotés d'un tableau de commande intuitif, avec écran affichant en permanence le mode sélectionné, les circulateurs EVOPLUS peuvent fonctionner selon trois différents modes de commande :

• Pression proportionnelle



• Pression constante



• Vitesse constante



Les circulateurs sont livrés prêts à la pose avec les fonctions décrites. Des fonctions complémentaires de pilotage à distance et de télésignalisation sont possibles avec les modules complémentaires :

MODULE COMPLÉMENTAIRE DE BASE

Code : ZMBC

- Mode économie
- Marche/arrêt du circulateur
- Disponibilité des dispositifs d'alarme
- Indication de fonctionnement de la pompe.

MODULE COMPLÉMENTAIRE MULTIFONCTION

Code : ZMMC

- 2 signaux analogiques 0-10 V
- 1 signal PWM
- 1 signal analogique 4-20 mA (courant 2013)
- 1 signal analogique ΔT du capteur thermique (courant 2013)
- Connexion aux systèmes de commande ModBus Lonbus en option avec module relatif
- Disponibilité des dispositifs d'alarme
- Indication de fonctionnement de la pompe.

DONNÉES TECHNIQUES

Plage d'exploitation :	2 à 12 m ³ /h pour des hauteurs manométriques de 11 mètres maxi.
Plage de températures du liquide :	de - 10 °C à + 110 °C.
Fluide pompé :	propre, exempt de contaminants solides et d'huiles minérales, non visqueux, chimiquement neutre, proche des propriétés de l'eau (teneur max. en glycol 30 %).
Pression de service maximale :	16 bar (1600 kPa).
Brides en standard :	DN 32, DN 40 PN 6 / PN 10 / PN 16.
Pression d'aspiration minimale :	valeurs dans les tableaux correspondants.
Accessoires :	unions ½" F, ¾" F, 1" F, 1" 1/4 F, 1" 1/4 M ; contre-brides DN 32 PN 6 et DN 40 PN 10.
Compatibilité électronique :	les circulateurs EVOPLUS sont conformes à la norme EN 61800-3, catégorie C2 sur le plan de la compatibilité électromagnétique.
Émissions électromagnétiques :	environnements résidentiels (des mesures de confinement peuvent être dans certains cas nécessaires).
Émissions dirigées :	environnements résidentiels (des mesures de confinement peuvent être dans certains cas nécessaires).

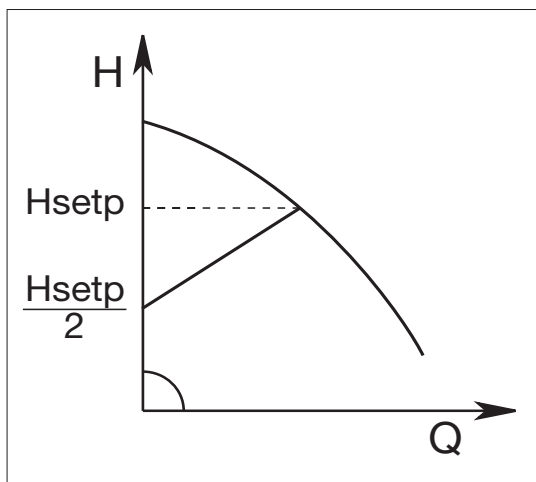
MODES D'EXPLOITATION

Toutes les fonctions énumérées ci-dessous peuvent être consultées par tous les utilisateurs (indépendamment de leur niveau d'expertise) par simple défilement du menu EVOPLUS.

Le calibrage et le réglage des paramètres sont protégés et réservés aux utilisateurs avertis. **Le mode de commande de la gamme EVOPLUS est réglé en usine sur une pression proportionnelle** à la courbe garantissant le meilleur indice d'efficacité énergétique (EEI).

1 - Mode de commande de pression différentielle proportionnelle $\Delta P-v$

Le mode de commande $\Delta P-v$ permet des variations linéaires de Hsetp à Hsetp/2 selon l'évolution des hauteurs manométriques du circuit.



Ce mode de commande est particulièrement utile dans les installations suivantes :

a. systèmes de chauffage central bitube avec robinets thermostatiques et :

- hauteur manométrique de plus de 4 mètres,
- très longs circuits,
- vannes présentant de larges plages de fonctionnement
- régulateurs de pression différentielles,
- fortes baisses de pression dans des zones du système prenant en charge l'ensemble du débit d'eau,
- faibles températures différentielles ;

b. systèmes de chauffage central au sol et systèmes avec robinets thermostatiques et pertes de charge importantes dans les circuits de la chaudière ;

c. installations avec pompes sur circuits primaires présentant de fortes pertes de charge.

Exemples d'entrée de point de consigne avec $\Delta P-v$

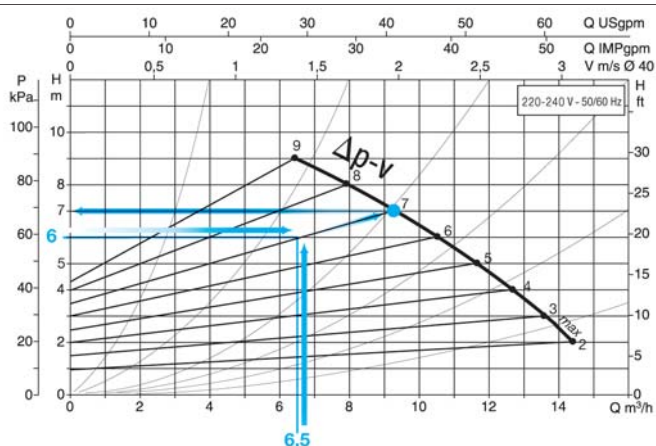
Le point de fonctionnement requis est le suivant :

Q = 6,5 m³/h
H = 6 m

Chercher le circulateur dont la courbe de fonctionnement maximal est la plus proche du point demandé.

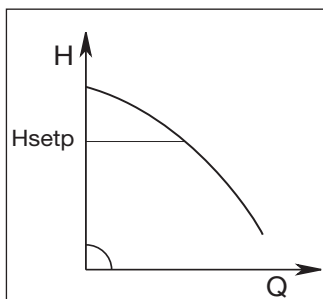
Suivre la courbe ΔP tracée, (ou la courbe voisine, à tracer au crayon). L'intersection de cette ligne et de la courbe de vitesse maximale du circulateur donne la hauteur manométrique à rentrer pour obtenir le point de fonctionnement.

Dans l'exemple : rentrer 7 comme valeur Hsetp.



2 - Mode de commande en pression différentielle constante $\Delta P-c$

Le mode de commande $\Delta P-c$ maintient constante la pression différentielle du système à la valeur H définie par l'utilisateur quels que soient les changements de débit du fluide.



Ce mode est tout particulièrement indiqué dans les installations suivantes :

a. systèmes de chauffage central à bi-tubes avec robinets thermostatiques et :

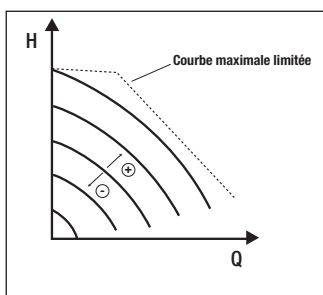
- H.m.e. de moins de deux mètres,
- circulation naturelle,
- faibles pertes de charge dans les sections du système supportant l'ensemble du débit d'eau,
- températures différentielles élevées (chauffage central) ;

b. systèmes de chauffage central par le sol avec robinets thermostatiques ;

c. systèmes de chauffage central à monotube avec robinets thermostatiques et vannes d'équilibrage ;

d. installations avec pompes à circuit primaire avec faibles pertes de charge.

3 - Mode de commande à courbe constante

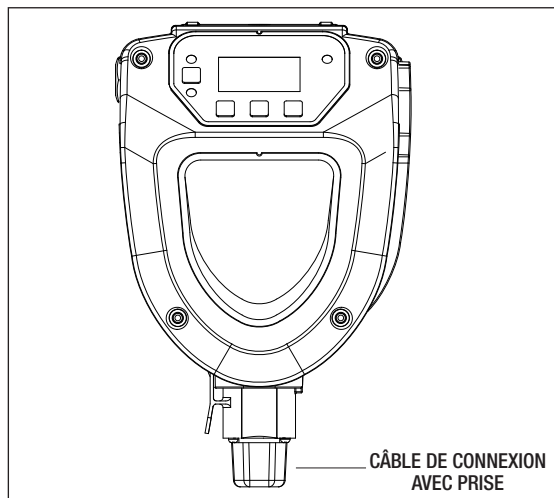
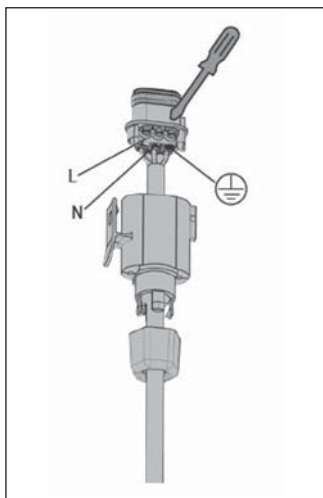


Ce paramètre de commande montre la courbe du circulateur à débit constant. La courbe de fonctionnement est choisie en réglant la vitesse de rotation selon un facteur de pourcentage, 100 % correspondant à la courbe maximale.

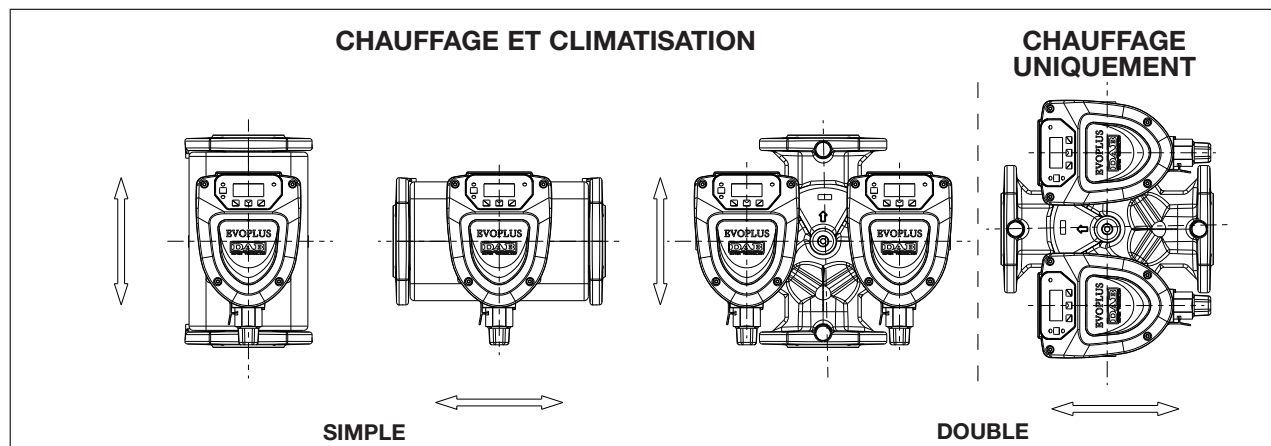
La vitesse de rotation peut dépendre de restrictions d'alimentation et de différences de pression propres au modèle du circulateur. Elle peut être définie à partir de l'affichage ou par signal externe 0-10 V ou PWM au moyen du module multifonction.

Ce réglage est idéal pour des installations de chauffage et de climatisation nécessitant un débit constant.

BRANCHEMENT ÉLECTRIQUE



INSTALLATION



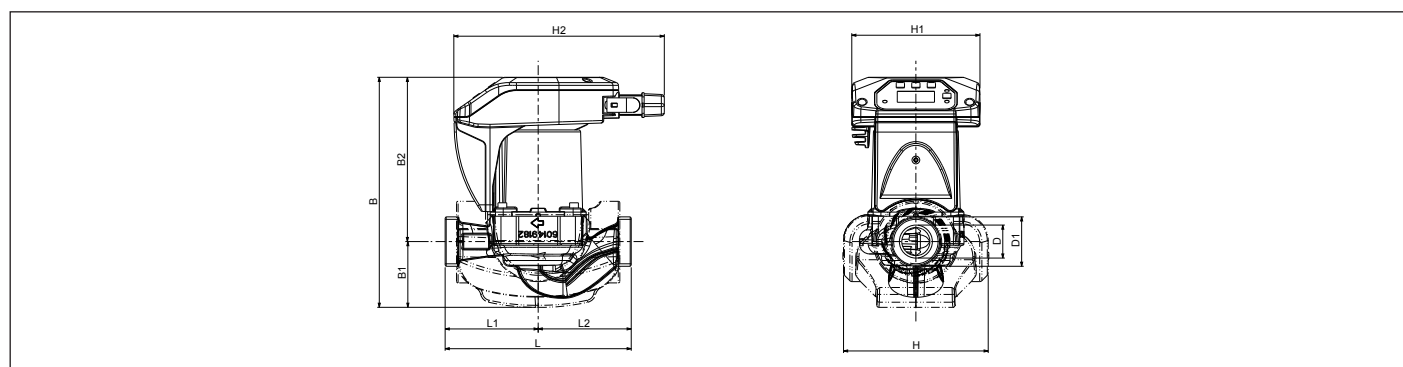
Les courbes de performances sont basées sur une valeur de viscosité cinématique de 1 mm²/s et une densité équivalant à 1000 kg/m³. La tolérance des courbes est conforme à la norme ISO 9906.

CIRCULATEURS POUR SYSTÈMES DE CHAUFFAGE ET DE CLIMATISATION

Plage de température des fluides : de - 10 °C à + 110 °C

Pression maximale en fonctionnement : 16 bar (1600 kPa)

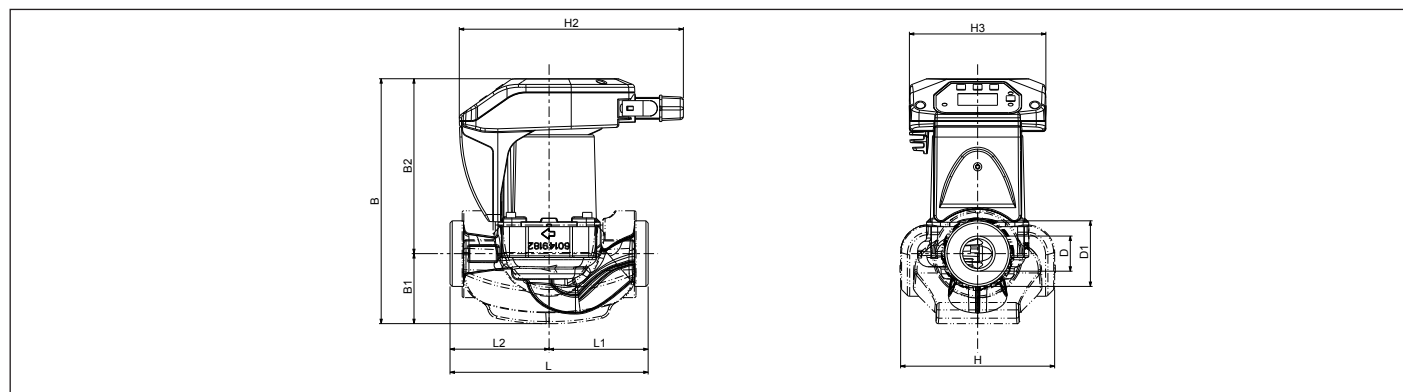
MODÈLE	VOLTAGE 50/60 Hz	LONGUEUR mm	UNIONS SUR DEMANDE		DONNÉES ÉLECTRIQUES	EEI	PRESSION MINIMALE À L'ASPIRATION t° 90° 110°
			NORMALISÉ	SPÉCIAL	P1 MAX W		
EVOPLUS 40/180 M	220/240 V	180	1" F	¾" F - 1¼" M	70	EEI ≤ 0,23	m.c.e. 10 - 20
EVOPLUS 60/180 M	220/240 V	180	1" F	¾" F - 1¼" M	100	EEI ≤ 0,22	m.c.e. 10 - 20
EVOPLUS 80/180 M	220/240 V	180	1" F	¾" F - 1¼" M	135	EEI ≤ 0,22	m.c.e. 10 - 20
EVOPLUS 110/180 M	220/240 V	180	1" F	¾" F - 1¼" M	170	EEI ≤ 0,22	m.c.e. 10 - 20



Dimensions et poids

L	L1	L2	B	B1	B2	D	D1	H	H1	H2	POIDS (Kg)
180	90	90	223	64	159	32	1"1/2	140	124	204	2,8

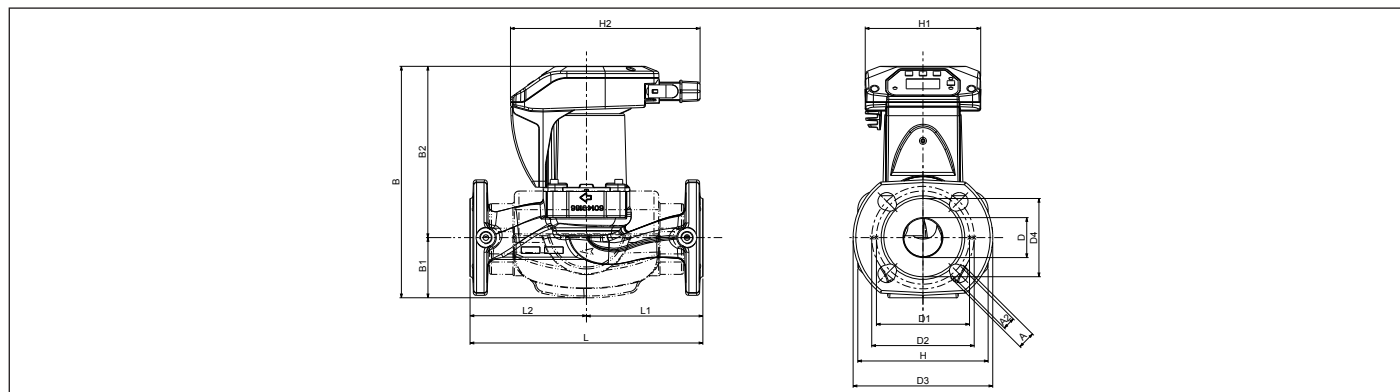
MODÈLE	VOLTAGE 50/60 Hz	LONGUEUR mm	UNIONS SUR DEMANDE	DONNÉES ÉLECTRIQUES	EEI	PRESSION MINIMALE À L'ASPIRATION t° 90° 110°
				P1 MAX W		
EVOPLUS 40/180 XM	220/240 V	180	1¼" F	70	EEI ≤ 0,21	m.c.e. 10 - 20
EVOPLUS 60/180 XM	220/240 V	180	1¼" F	100	EEI ≤ 0,21	m.c.e. 10 - 20
EVOPLUS 80/180 XM	220/240 V	180	1¼" F	135	EEI ≤ 0,21	m.c.e. 10 - 20
EVOPLUS 110/180 XM	220/240 V	180	1¼" F	170	EEI ≤ 0,21	m.c.e. 10 - 20



Dimensions et poids

L	L1	L2	B	B1	B2	D	D1	H	H1	H2	POIDS (Kg)
180	90	90	223	64	159	32	2"	140	124	204	2,8

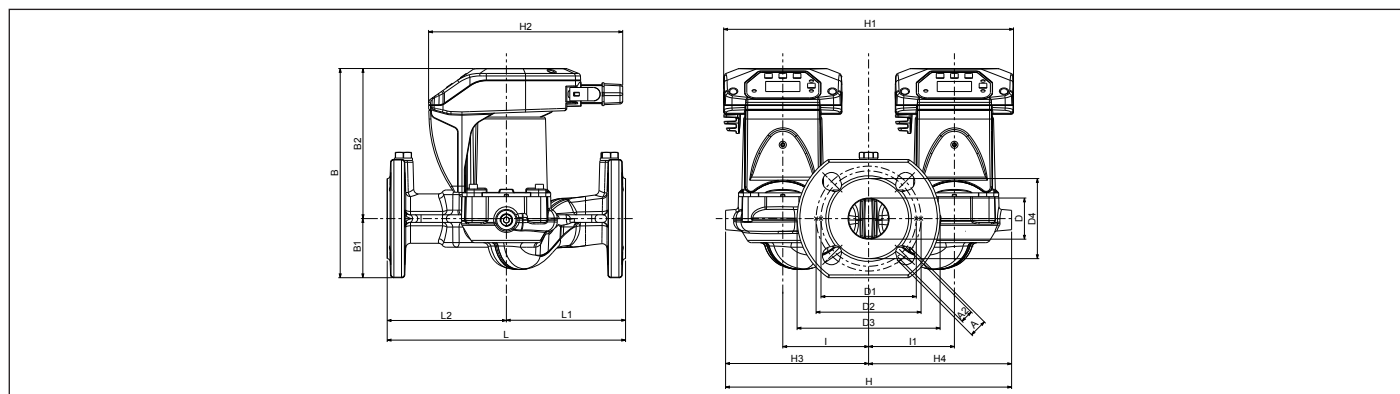
MODÈLE	VOLTAGE 50/60 Hz	LONGUEUR mm	CONTRE BRIDES SUR DEMANDE	DONNÉES ÉLECTRIQUES	EEI	PRESSION MINIMALE À L'ASPIRATION t° 90° 110°
				P1 MAX W		
EVOPLUS B 40/250.40 M	220/240 V	250	DN 40 PN 10	75	EEI ≤ 0,21	m.c.e. 10 - 20
EVOPLUS B 60/250.40 M	220/240 V	250	DN 40 PN 10	105	EEI ≤ 0,21	m.c.e. 10 - 20
EVOPLUS B 80/250.40 M	220/240 V	250	DN 40 PN 10	140	EEI ≤ 0,21	m.c.e. 10 - 20
EVOPLUS B 110/250.40 M	220/240 V	250	DN 40 PN 10	190	EEI ≤ 0,21	m.c.e. 10 - 20



Dimensions et poids

L	L1	L2	A	B	B1	B2	D	D1	D2	D3	D4	H	H1	H2	POIDS (Kg)
250	125	125	14	248	64	184	43	100	110	150	84	140	124	204	6,9

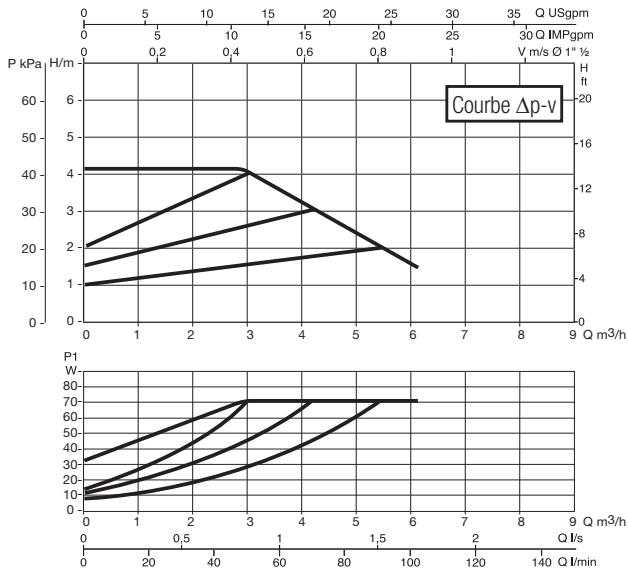
MODÈLE	VOLTAGE 50/60 Hz	LONGUEUR mm	CONTRE BRIDES SUR DEMANDE	DONNÉES ÉLECTRIQUES	EEI	PRESSION MINIMALE À L'ASPIRATION t° 90° 110°
				P1 MAX W		
EVOPLUS D 40/250.40 M	220/240 V	250	DN 40 PN 10	75	EEI ≤ 0,22	m.c.e. 10 - 20
EVOPLUS D 60/250.40 M	220/240 V	250	DN 40 PN 10	100	EEI ≤ 0,22	m.c.e. 10 - 20
EVOPLUS D 80/250.40 M	220/240 V	250	DN 40 PN 10	135	EEI ≤ 0,22	m.c.e. 10 - 20
EVOPLUS D 110/250.40 M	220/240 V	250	DN 40 PN 10	190	EEI ≤ 0,22	m.c.e. 10 - 20



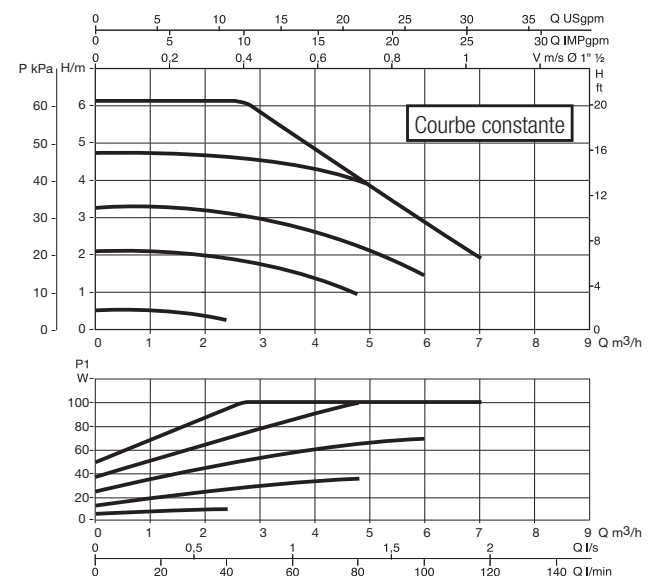
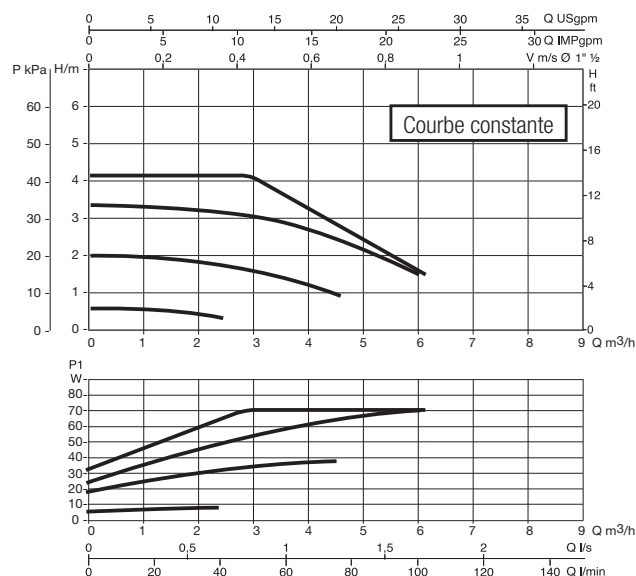
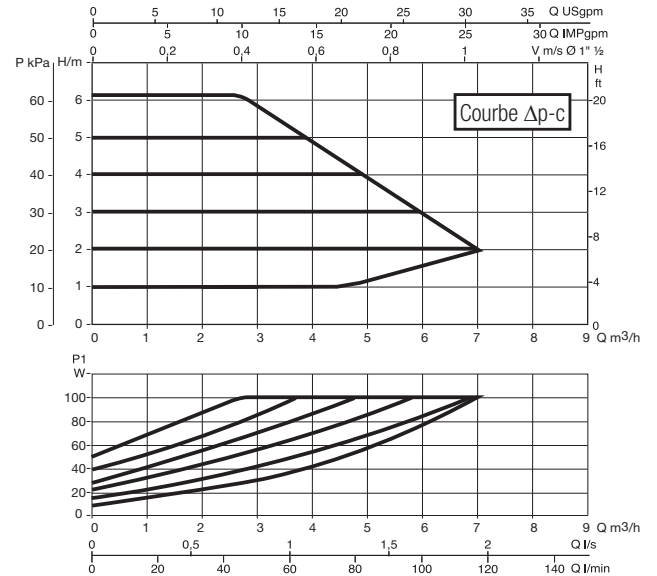
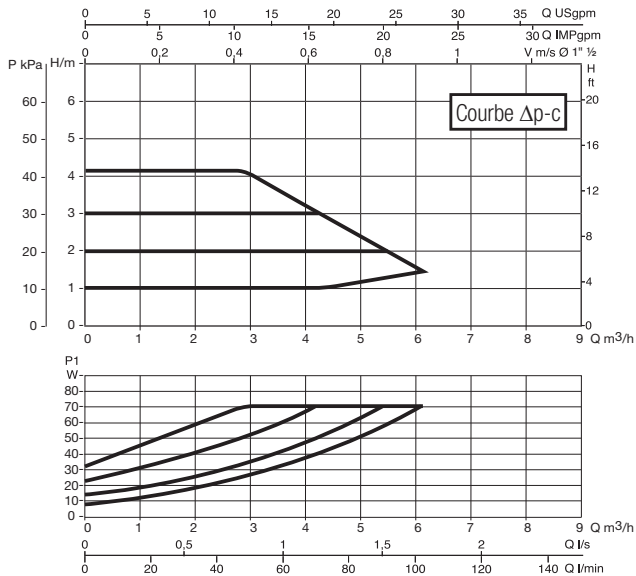
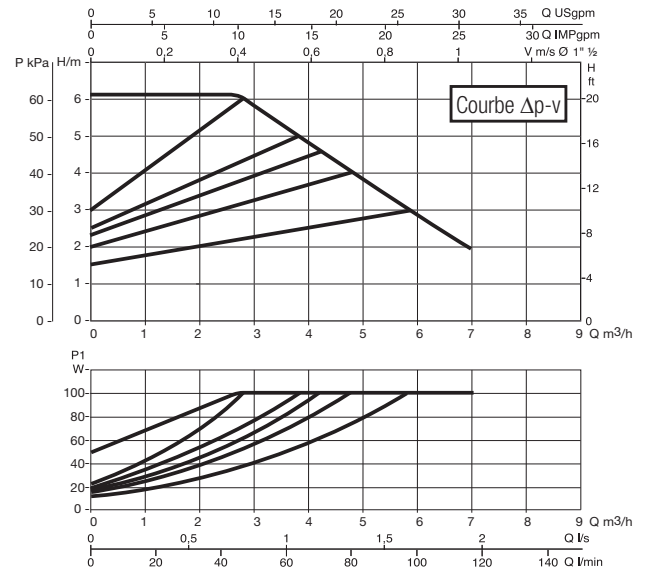
Dimensions et poids

L	L1	L2	A	B	B1	B2	D	D1	D2	D3	D4	I	I1	H	H1	H2	H3	H4	POIDS (Kg)
250	125	125	14	220	62	158	43	100	110	150	84	90	90	300	304	204	150	150	12,7

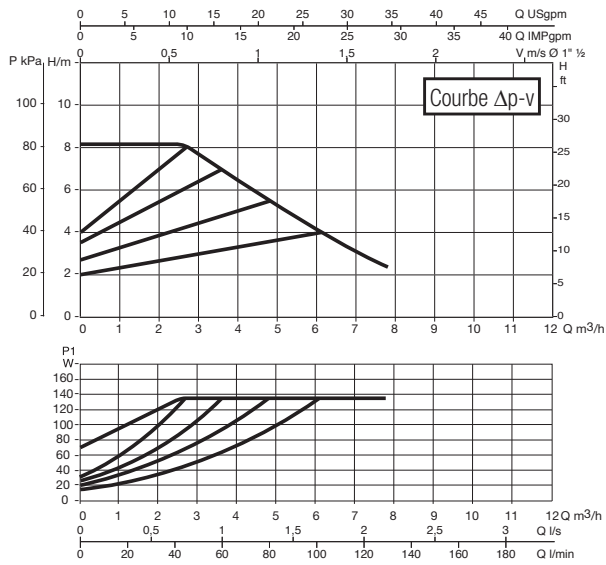
EVOPLUS 40/180 M



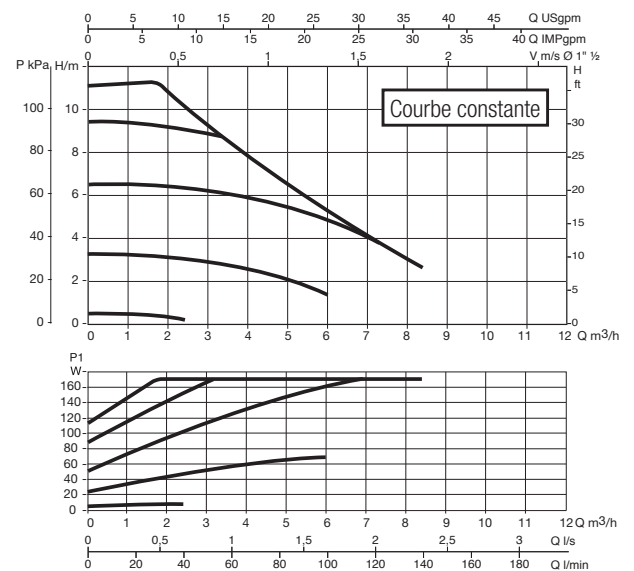
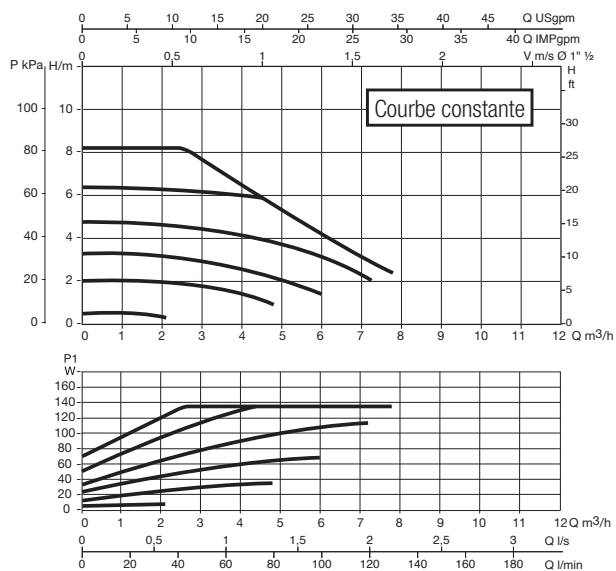
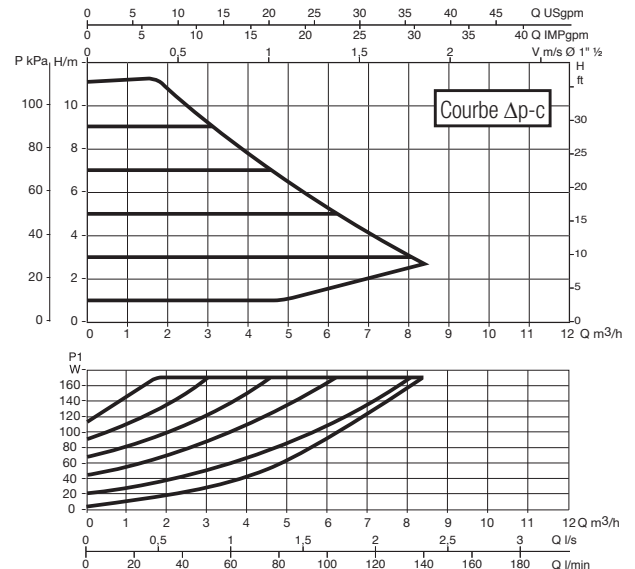
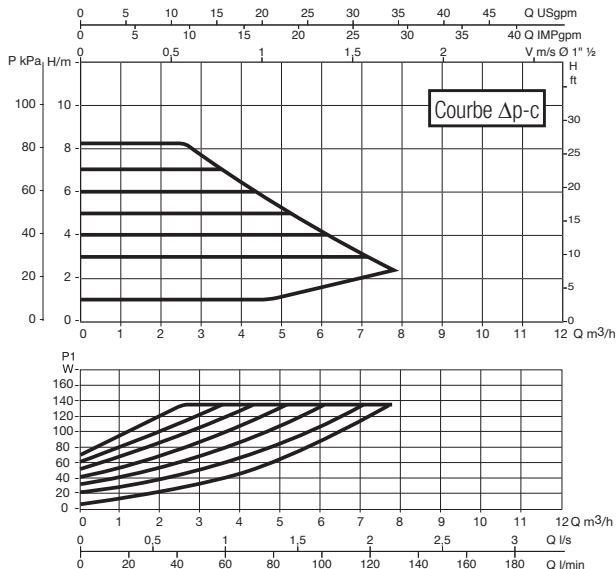
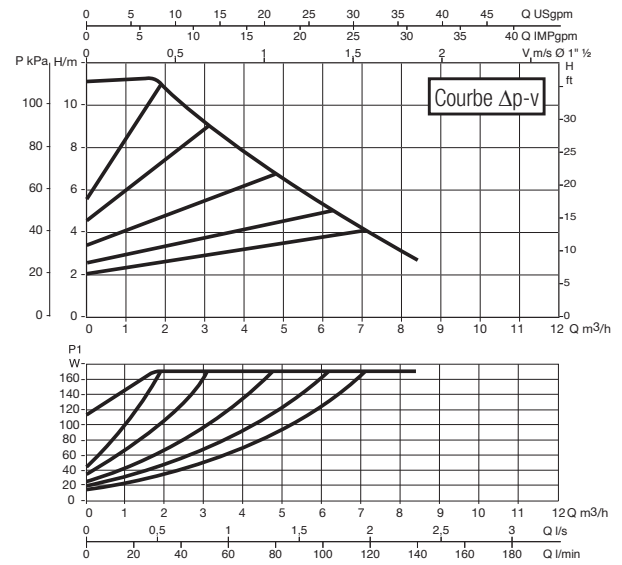
EVOPLUS 60/180 M



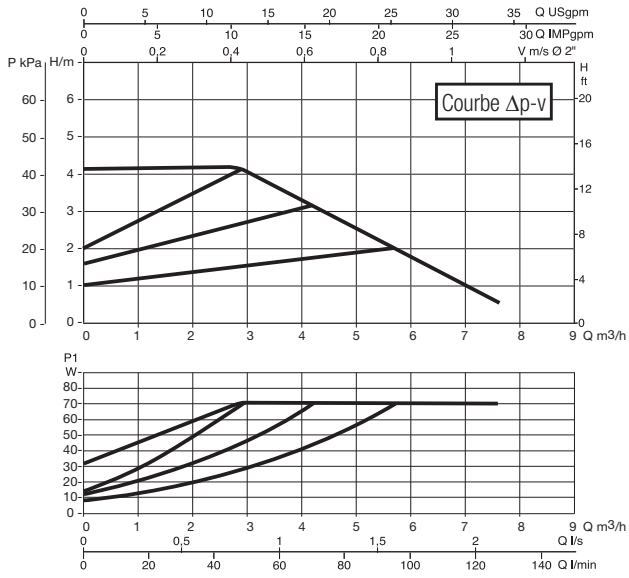
EVOPLUS 80/180 M



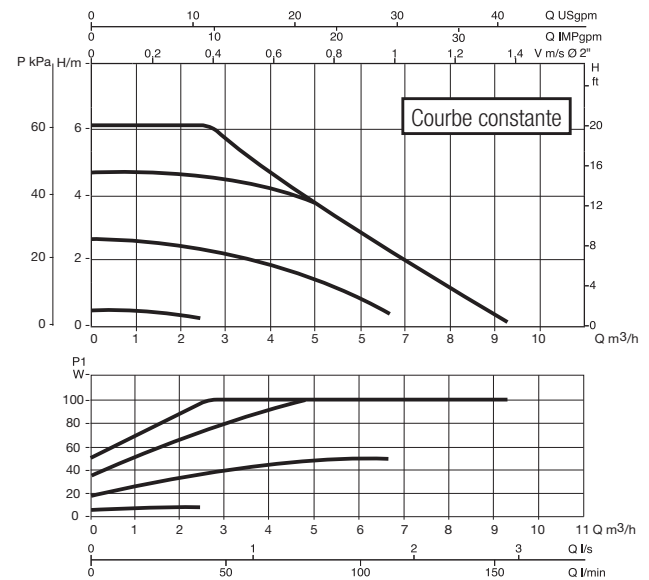
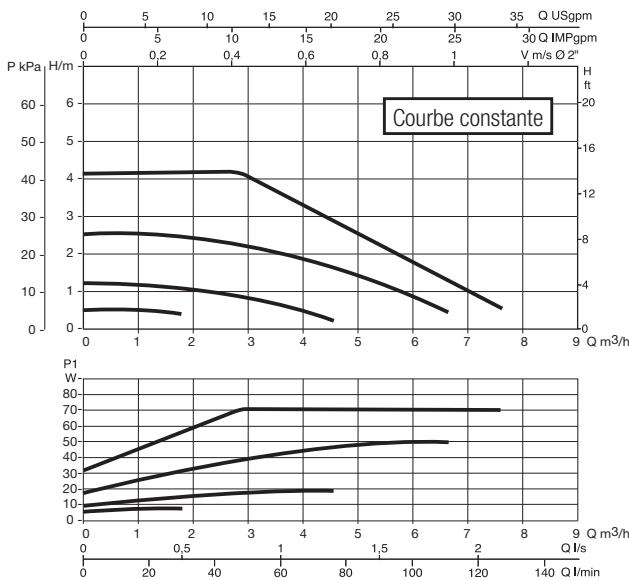
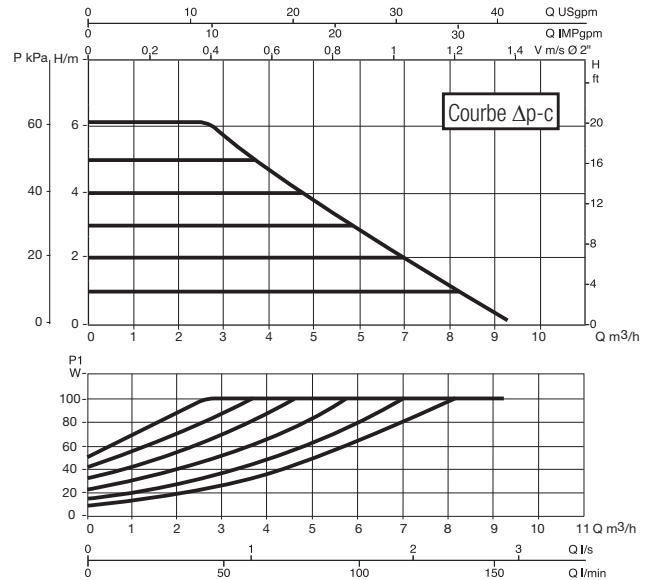
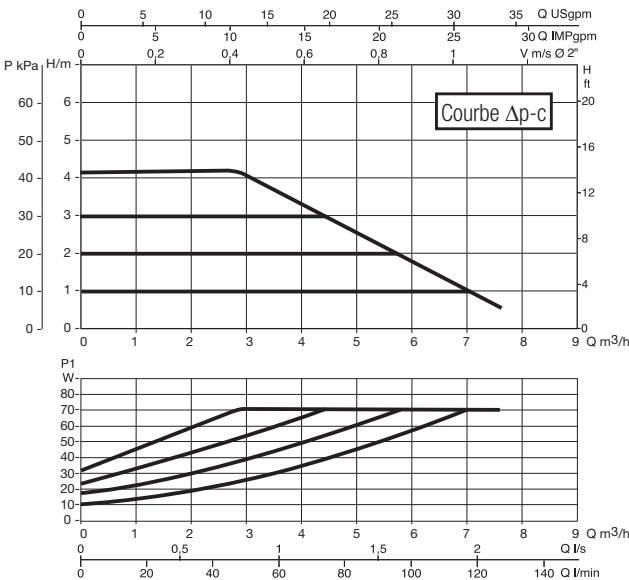
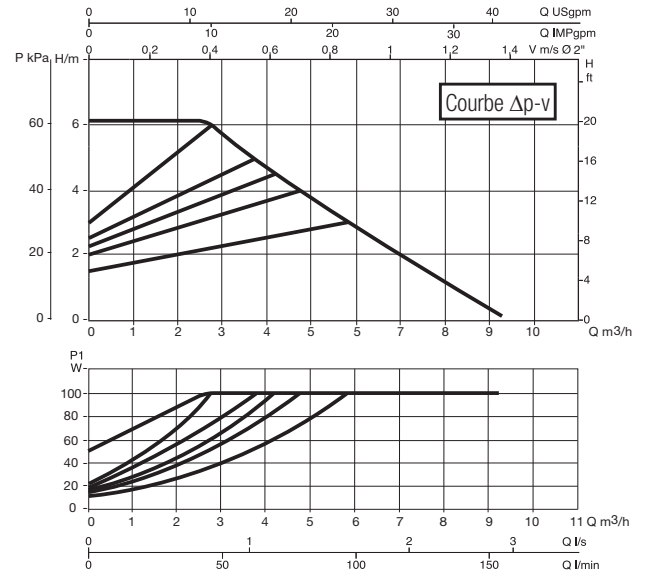
EVOPLUS 110/180 M



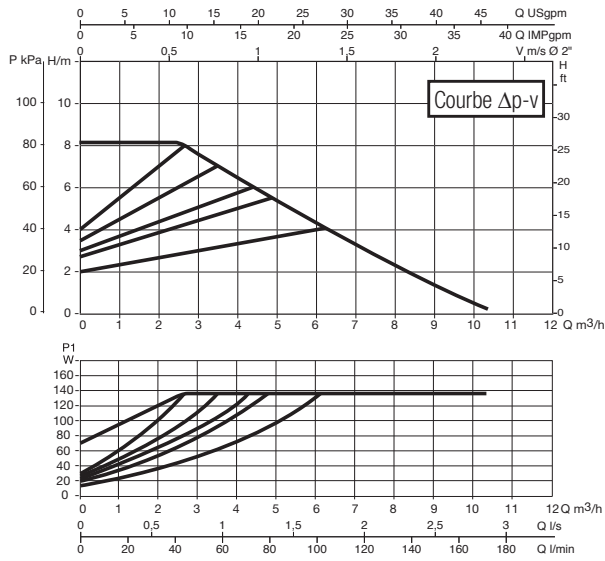
EVOPUS 40/180 XM



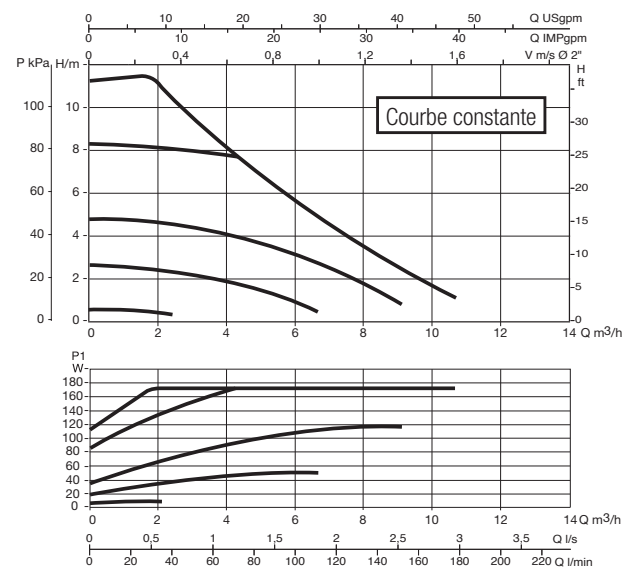
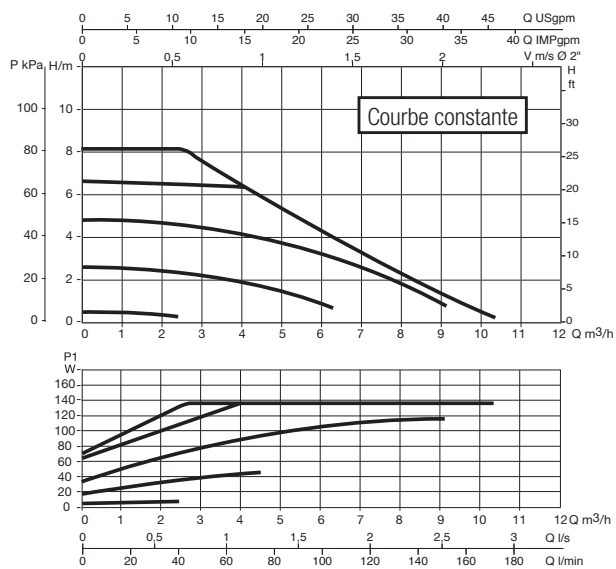
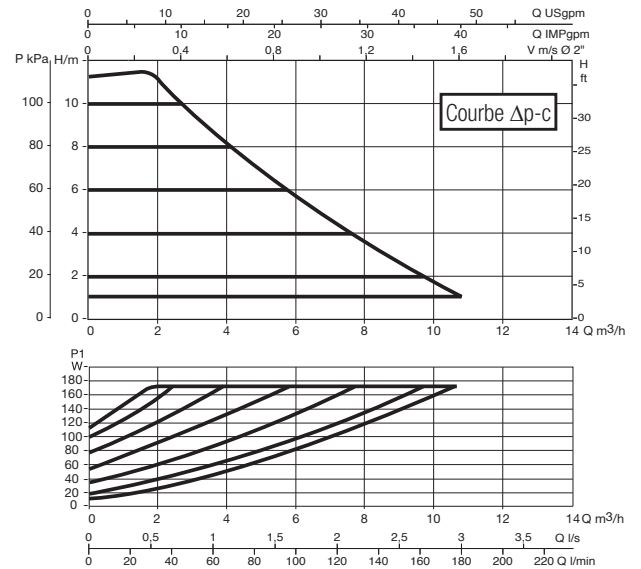
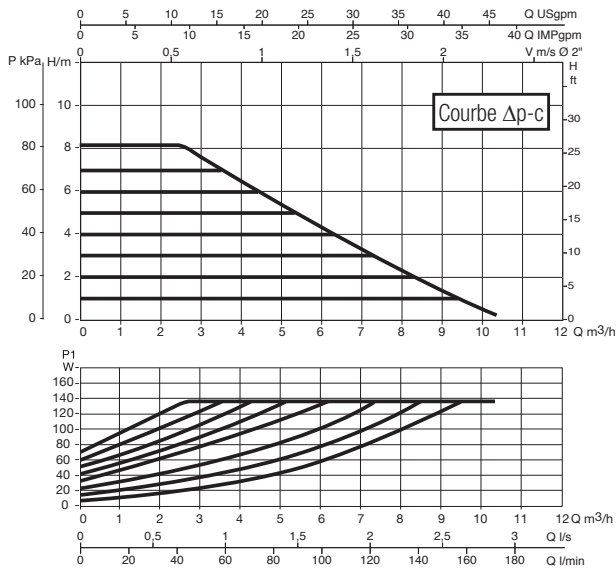
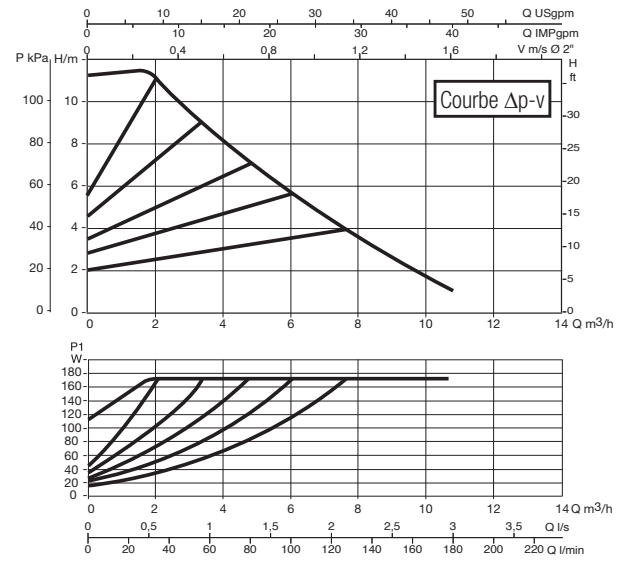
EVOPUS 60/180 XM



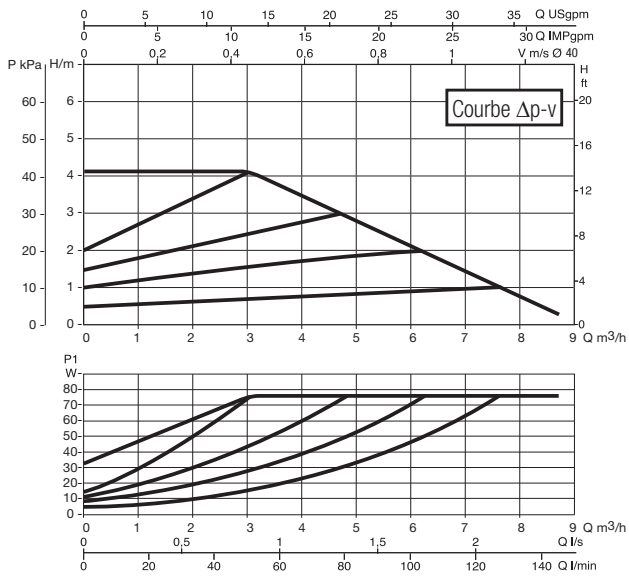
EVOPLUS 80/180 XM



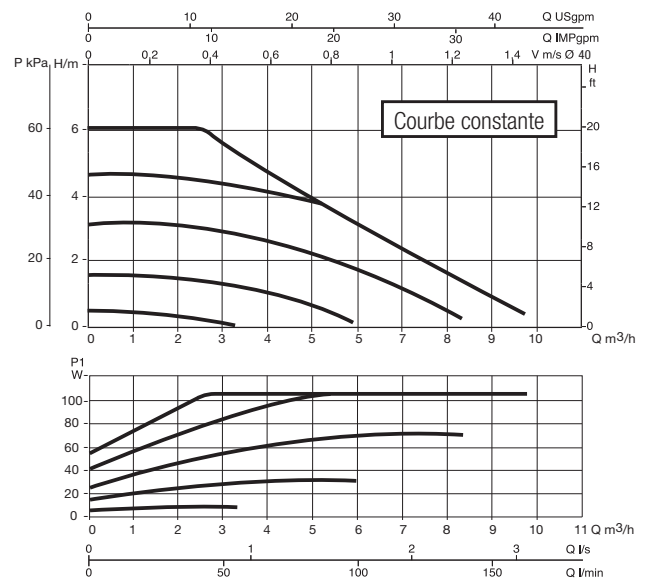
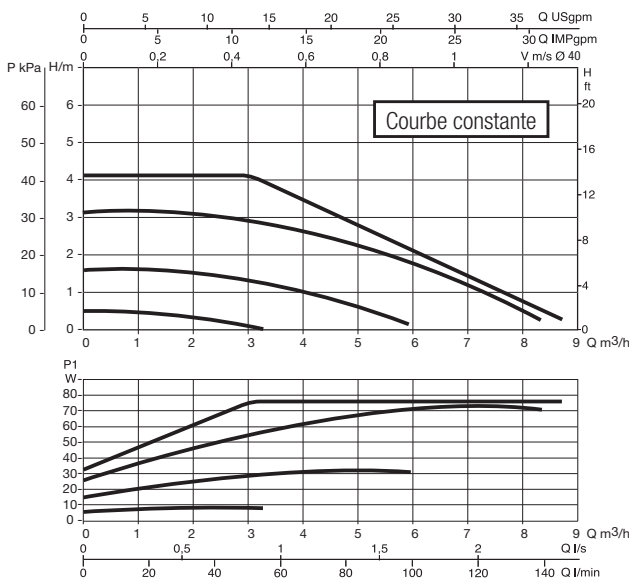
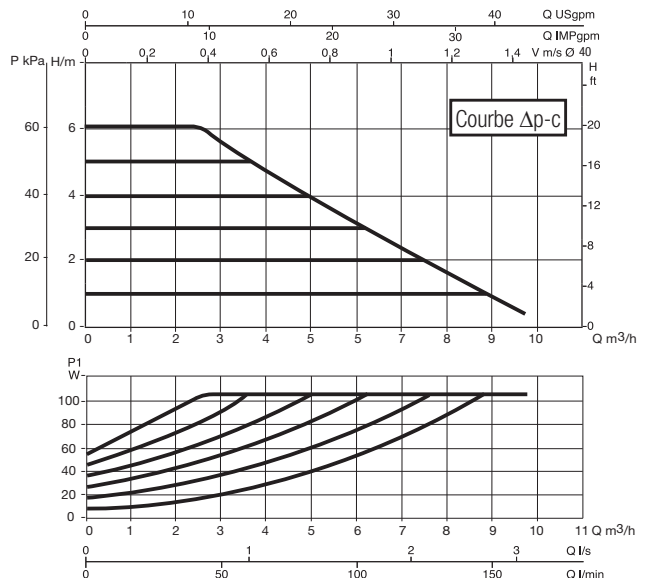
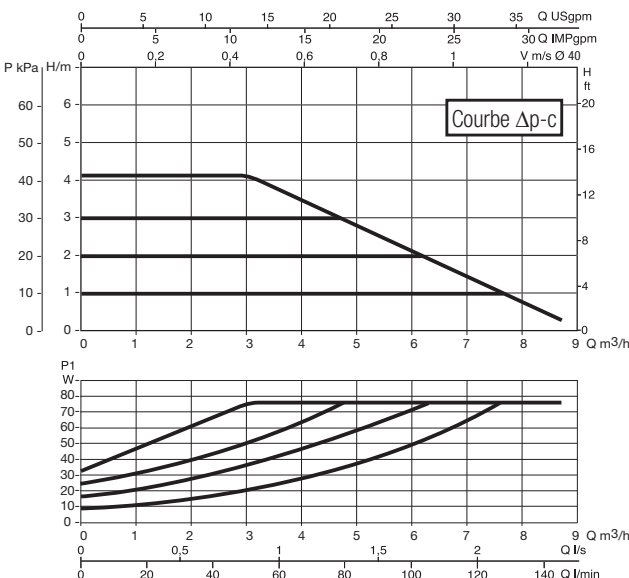
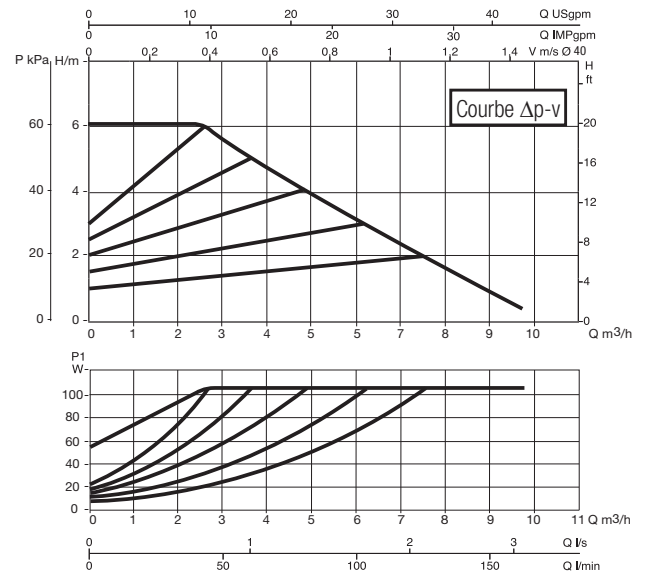
EVOPLUS 110/180 XM



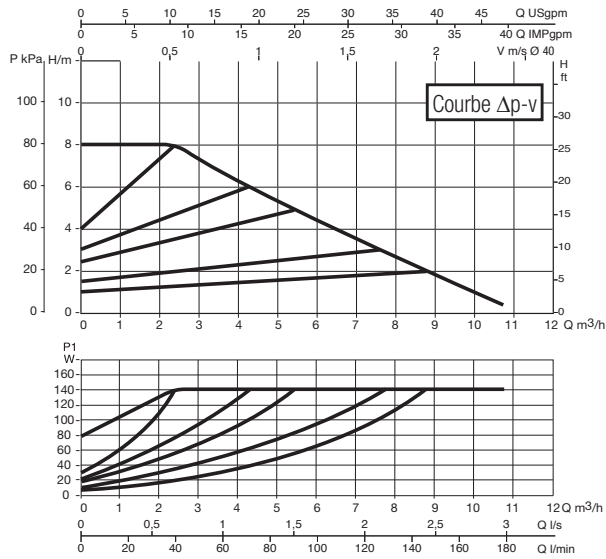
EVOPLUS B 40/250.40 M - EVOPLUS D 40/250.40 M



EVOPLUS B 60/250.40 M - EVOPLUS D 60/250.40 M



EVOPLUS B 80/250.40 M - EVOPLUS D 80/250.40 M



EVOPLUS B 110/250.40 M - EVOPLUS D 110/250.40 M

