

CENTRALE DE GESTION DE TEMPÉRATURES ECS



■ Fonction

La centrale permet de gérer 2 températures de départ dans un réseau de distribution d' Eau Chaude Sanitaire. Dans le cadre d'une prévention du développement des légionelles par traitement thermique, elle permet de programmer un niveau élevé de température dans le réseau, afin de faire une désinfection thermique, et de revenir automatiquement au niveau de température habituel. La centrale enregistre les opérations effectuées et en restitue l'historique.



■ Construction

Vanne à sphère

Corps laiton matricé, chromé

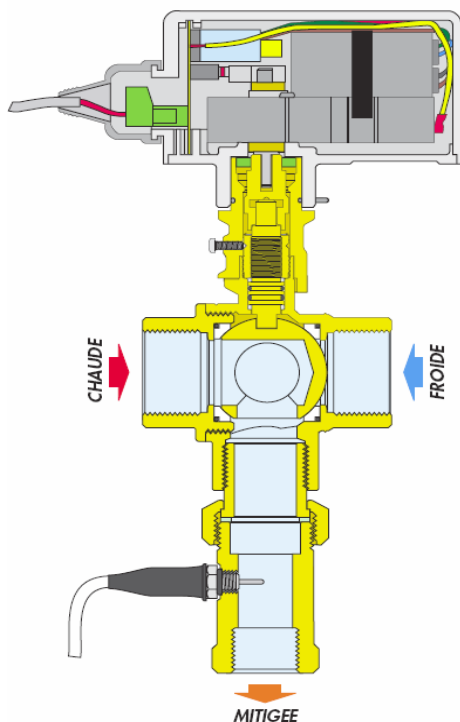
FFF de 3/4" à 2"
à brides en DN 65 et 80

Sphère 3 voies

Joints EPDM (vanne fileté), NBR (vanne à brides)



■ Caractéristiques fonctionnelles (gamme taraudée)



Vanne à sphère

Pression maxi d'exercice 10 bar

Température maxi EC 100°C

Echelle de lecture du thermometre 0/80°C

Servomoteur

Alimentation 24 V 50/60Hz

Puissance absorbée 6 VA

Degré de protection IP65

Température ambiante -10/55°C

Cable d'alimentation 0,8m

Régulateur électronique

Alimentation 24 V 50/60Hz

Consommation 6,5 VA

Degré de protection IP54

Réserve de marche 15 j.

Contacts : Commande moteur vanne 1 A / 24V

Relai d'alarme (R2) 5(2)A / 24V

Relais 1,2,3 10(2)A / 24V

Sondes de température NTC, résistance 10000 Ohm à 25°C
constante de temps 2,5s

Longueur maxi de la sonde départ : 150m (cable de 2x1 mm²)
250m (cable de 2x1,5 mm²)

Mitigeur

Précision du système : +/- 2°C

Rapport entre les pressions EF/EC ou EC/EF 2:1

Pression maxi d'exercice (dynamique) 5 bar

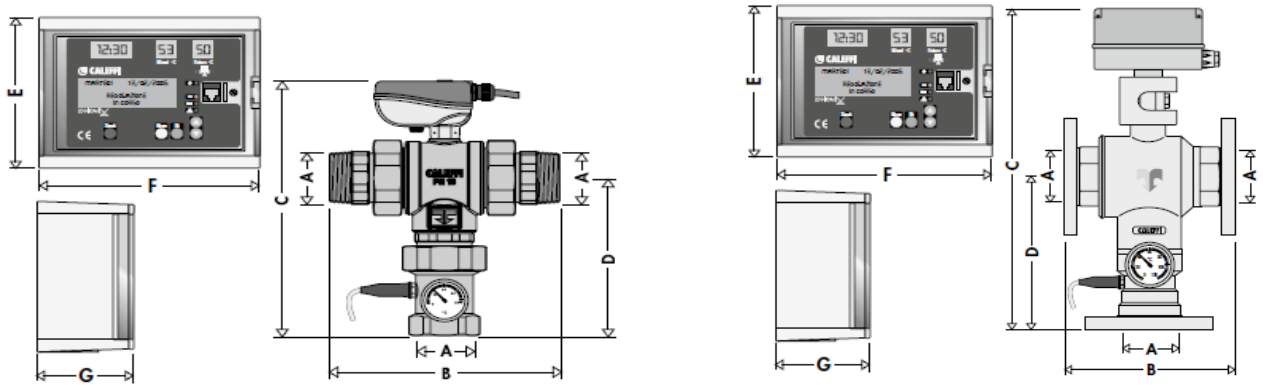
Plage de réglage "régulation" 20 / 85°C

Plage de réglage "désinfection" 40 / 85°C



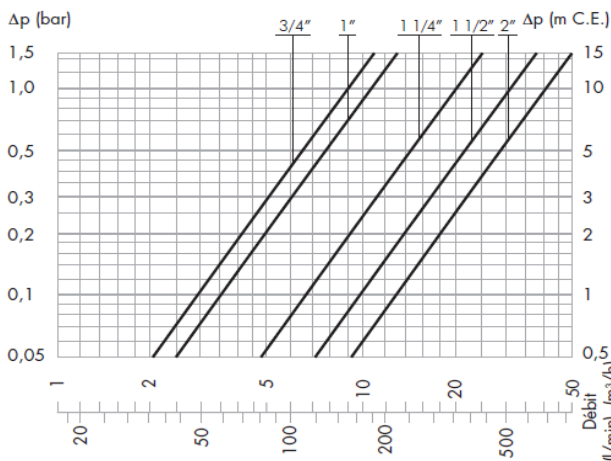
CENTRALE DE GESTION DE TEMPÉRATURES ECS

■ Cotes



Code	A	B	C	D	E	F	G	Kg
600054	3/4"	135	216	103	145	180	105	2,4
600064	1"	159	237	107	145	180	105	3,3
600074	1 1/4"	184	257	114	145	180	105	3,7
600084	1 1/2"	232	306	181	145	180	105	9,5
600094	2"	240	311	186	145	180	105	9,7
600016	DN65	235	600	275	145	180	105	28
600018	DN80	235	600	275	145	180	105	30,4

■ Caractéristiques hydrauliques

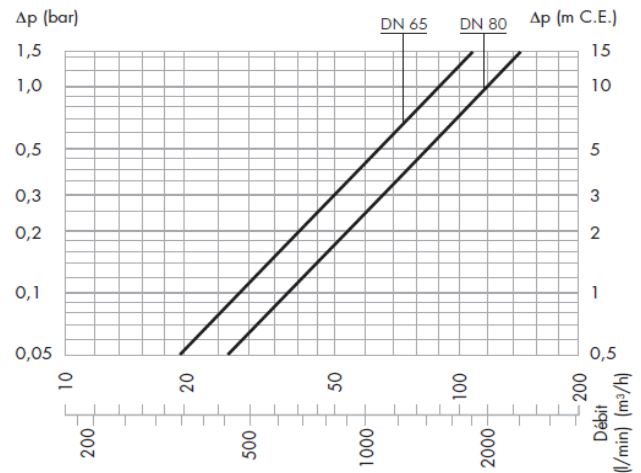


Débits conseillés pour garantir un fonctionnement stable et une précision de $\pm 2^\circ\text{C}$

	Kvs (m³/h)
3/4"	8,4
1"	10,6
1 1/4"	21,2
1 1/2"	32,5
2"	41

	Mini (m³/h)	Maxi* (m³/h)
3/4"	0,5	10,3
1"	0,7	13,2
1 1/4"	1,0	28,1
1 1/2"	1,5	39,0
2"	2,0	48,3

* $\Delta p = 1,5 \text{ bar}$



Débits conseillés pour garantir un fonctionnement stable et une précision de $\pm 2^\circ\text{C}$

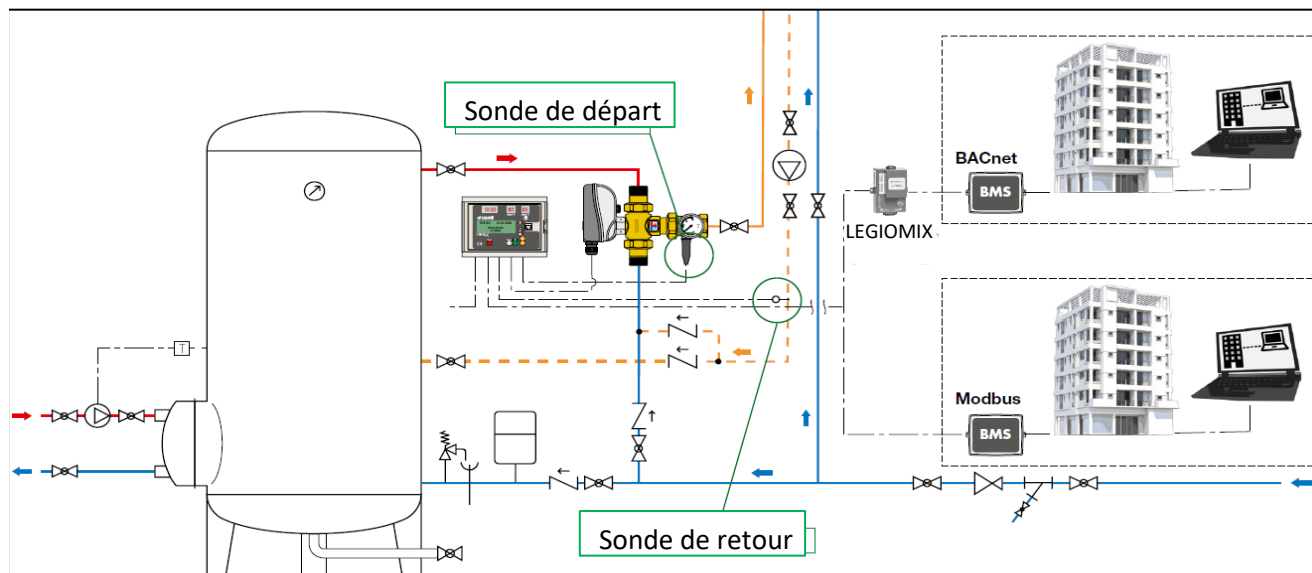
	Kvs (m³/h)
DN 65	90,0
DN 80	120,0

	Mini (m³/h)	Maxi* (m³/h)
DN 65	4,0	110,0
DN 80	5,0	146,0

* $\Delta p = 1,5 \text{ bar}$

CENTRALE DE GESTION DE TEMPÉRATURES ECS

■ Pose



■ Principe de fonctionnement

La vanne de mélange reçoit l'eau chaude provenant du générateur et l'eau froide du réseau et délivre de l'eau mitigée. Le régulateur mesure la température de l'eau mitigée à l'aide d'une sonde placée en sortie, et actionne la vanne de mélange pour maintenir la température programmée.

L'horloge numérique permet de programmer des interventions de désinfection thermique dans le circuit de distribution d'eau chaude.

L'appareil dispose de programmes permettant, grâce à des sondes de contrôle de vérifier la réussite de la désinfection thermique et de déclencher une alarme.

Le régulateur archive l'historique de fonctionnement sur 40 jours.

L'appareil est doté d'une interface RS-485 pour l'interrogation et la programmation à distance, avec un protocole MODBUS-RTU pour l'interrogation et le réglage à distance.

PRECAUTIONS A PRENDRE

Pendant les phases de désinfection thermique avec montée en température élevée, il est indispensable de protéger les utilisateurs du risque de brûlures.

Chaque point de puisage doit être équipé d'un organe de protection (**limiteur de température 600140, pour douche, limiteur 600145 pour lavabo, mitigeur MT5213, mitigeur sous lavabo MT10...**)

■ Accessoires

Sonde de départ: ref. **F69807** pour modèles 600053 (3/4"), 600063 (1"), 600073 (1"1/4)
ref. **F69804** pour modèles 600083 (1"1/2), 600093 (2")

Batterie de rechange: ref. **F69888** batterie pour tous modèles de LEGIOMIX

