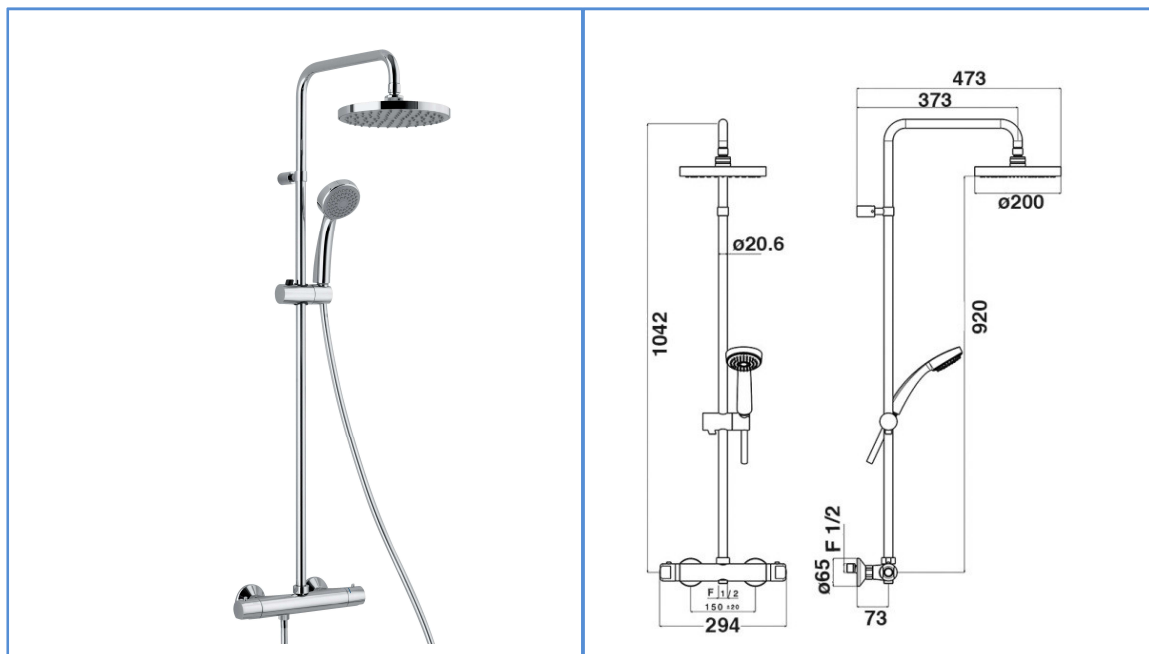


<b>famille</b>	<b>SALLE DE BAINS</b>
<b>type</b>	<b>SYSTÈME DE DOUCHE</b>
<b>série</b>	<b>MIZU</b>
<b>code</b>	<b>MIZ27</b> (code usine BC11RP2151)

**TheWa**<sup>®</sup>  
PROFESSIONAL

**thermador**



couleur	<b>chromé</b>
Mitigeur	<b>thermostatique NF</b>
NF (norme 2017)	<b>oui</b> (partie mitigeur)
ACS	<b>n° 15 ACC LY 362</b>
ECAU	-
corps froid	<b>non</b>
poignées	<b>ABS</b>
inverseur	<b>inv. céramique intégré sur poignée de débit d'eau</b>
Cart. thermost. (T)	<b>CR-150C</b>
Cart. céramique (débit)	<b>CR 010NC</b>

Douche de tête	<b>ABS Ø200mm</b>
anti-calcaire	<b>picots souples</b>
Douchette	<b>ABS Ø80mm</b>
jet(s)	<b>1</b>
Flexible	<b>PVC métallisé 1m50</b>
Tube	<b>laiton (ne rouille pas)</b>
diamètre	<b>21mm recoupable</b>
autre	<b>support mural réglable en profondeur</b>

gencod	<b>3 52383 004675 0</b>	box	<b>boîte kraft marron</b>
garantie	<b>5 ans</b>	masterbox	<b>unités</b>
		MAJ	<b>janvier 2017</b>

THEWA est un département de THERMADOR : 1 seule commande – 1 seul franco – 1 seule livraison

**THERMADOR**

Parc d'activités de Chesnes - CS10710 - 38297 St QUENTIN FALLAVIER

www.thermador.fr commandes@thermador.fr tél. 04.74.94.41.33 fax 04.74.94.41.18