

MODULES HYDRAULIQUES MODULFIT

■ Fonction

Modules hydrauliques en départ direct pour circuit radiateur ou mélangés pour plancher chauffant permettant une liaison simple et efficace entre la source d'énergie et le ou les circuits de chauffage. Ensemble équipé de vannes d'arrêts avec thermomètres et clapet anti-retour, d'une coque d'isolation avec platine de fixation. Suivant le modèle, ces modules sont équipés d'un circulateur haute efficacité, d'une vanne de mélange et d'une régulation de température de départ.


GHD - Groupes directs
GHM - Groupes Mélangés

■ Construction

Vannes d'arrêt : laiton 1" F
Tubulure : acier 1" M
Vanne de mélange : laiton 1" (Kvs 13 m³/h)
Coque d'isolation: PPE

■ Caractéristiques fonctionnelles

Groupe hydraulique :

Pression maxi. : PN10
Ouverture clapet anti retour : ΔP : 2kPa
Température maxi : 95°C/110°C en pointe
Température mini. : 5°C
Thermomètre : 0 - 160°C
Alimentation : 230 V / 50 Hz
Consommation énergie : max 52 W
Débit maxi. : DN20 - 2100 lt/h - ces groupes ont une tubulure 3/4" avec des raccords 1"
 DN25 - 2400 lt/h
 DN32 - 2700 lt/h

	DN 20	DN 25	DN 32
ΔT 8°C	17 kW	20 kW	22 kW
ΔT 10°C	21 kW	24 kW	32 kW
ΔT 15°C	32 kW	36 kW	40 kW
ΔT 20°C	42 kW	48 kW	54 kW

Circulateur :

Entraxe : 130 mm
Pression maxi. : 10 bar
Température fluide : -10/110°C
Fluide : eau, eau + glycole
Glycol maxi. : 30%
Indice de protection : IPX5
Classe d'isolation : F
Alimentation : 230V ~50/60Hz
Cable d'alimentation : 1,5m
T° ambiante maxi : 70°C
Conformité : EN 16297-2 / EN 16297-3:2012 Erp Ready
 Directive PED-2014/68/UE

DN	Raccord chaudière	Raccord circuit chauffage
20	1" M	1" F
25	1" M	1" F
32	1"1/4 M	1"1/4 F

MODULES HYDRAULIQUES MODULFIT

Groupes Hydrauliques Directs



sans circulateur

GHD20 - DN20
GHD25 - DN25
GHD32 - DN32

Groupes Hydrauliques Directs avec Circulateur



avec:
circulateur EVA265130GH

GHD20C - DN20
GHD25C - DN25
GHD32C - DN32

Groupes hydrauliques mélangés sans circulateur



sans:
circulateur

GHM20 - DN20
GHM25 - DN25
GHM32 - DN32

Groupes hydrauliques mélangés avec circulateur



avec:
circulateur EVA265130GH

GHM20C - DN20
GHM25C - DN25
GHM32C - DN32

Groupes hydrauliques mélangés avec circulateur et régulation RA10



avec:
circulateur EVA265130GH
accouplement MSNRE6
et régulation RA10

GHM20CR - DN20
GHM25CR - DN25
GHM32CR - DN32

Groupes hydrauliques mélangés avec circulateur et régulation RA130



avec:
circulateur EVA265130GH
accouplement MSNRE6
et régulation RA130

GHM20CRA130 - DN20
GHM25CRA130 - DN25
GHM32CRA130 - DN32

Groupes hydrauliques mélangés avec circulateur et moteur



avec:
circulateur EVA265130GH
accouplement MSNRE6
et moteur SME130

GHM20CM - DN20
GHM25CM - DN25
GHM32CM - DN32

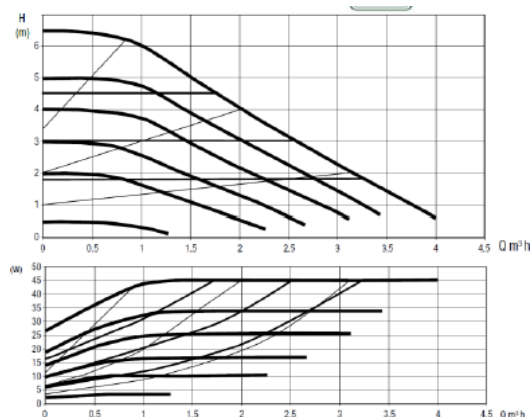
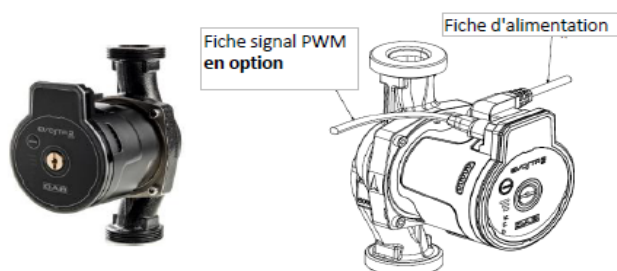


MODULES HYDRAULIQUES MODULFIT

■ Circulateur



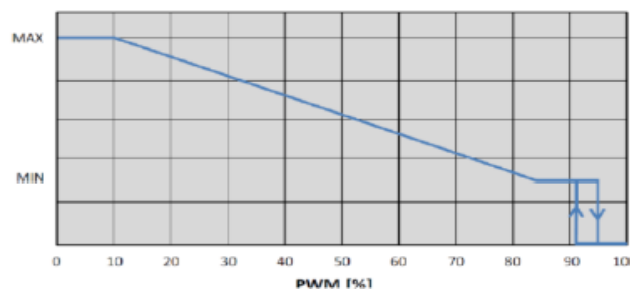
Les groupes hydrauliques sont équipés de circulateurs **EVOSTA2 OEM** (code produit **EVA265130GH**)
 Conformés à la Directive Européenne Erp 2009/125/CE
 Indice d'Efficacité Énergétique (EEI) $\leq 0,20$



■ Commande PWM

Signal PWM en entrée

Niveau inactif : 0V
 Niveau actif : 5V - 15V
 Courant mini niveau actif : 5 mA
 Fréquence : 100Hz - 5kHz
 Classe d'isolation : Classe 2
 Classe ESD : Conforme à IEC 61000-4-2

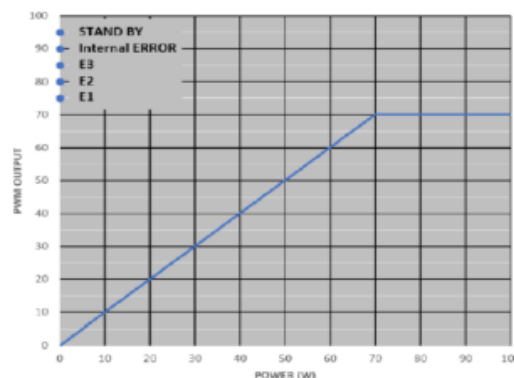


Zone de fonctionnement	Cycle de service PWM
Mode veille	95% - 100%
Zone d'hystérésis	91% - 95%
Consigne mini	84% - 91%
Consigne variable	10% - 84%
Consigne maxi	< 10%

Signal PWM en sortie

Classe d'isolation : Classe 2
 Classe ESD : Conforme à IEC 61000-4-2
 Type : Collecteur ouvert V
 Niveau actif : 5V - 15V
 Courant maxi. Sur transistor de sortie : 50 mA
 Puissance maxi. Sur résistance de sortie : 125 mW
 Puissance maxi. Sur Zender de sortie 36V : 300 mW
 Fréquence : 75 Hz +/- 2%

Zone de fonctionnement	Cycle de service PWM
Pompe en marche	1% - 70%
Erreur 1 marche à sec	75%
Erreur 2 rotor bloqué	80%
Erreur 3 court-circuit	85%
Erreur interne	90%
Standby (stop) signal PWM	95%



MODULES HYDRAULIQUES MODULFIT

■ Collecteurs MODULFIT

Corps : acier
Raccords : 1"1/2 M
Coque d'isolation : PPE

Raccords pour collecteur et séparateurs :
RC4025GH - 1" x 1"1/2
RC4032GH - 1"1/4 x 1"1/2

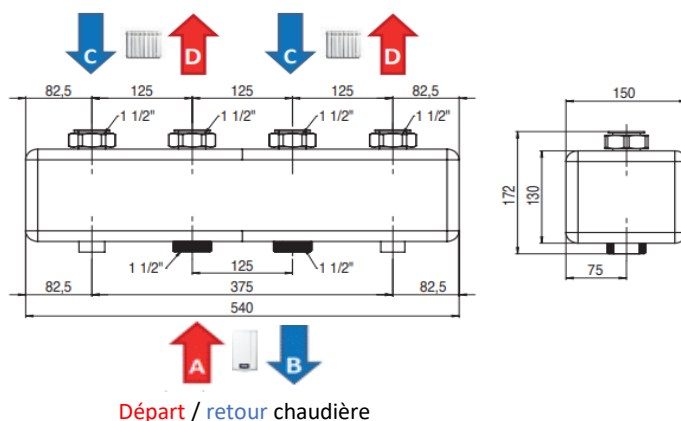
COL2GH - Collecteur 2 départs MF 1"1/2
COL3GH - Collecteur 3 départs MF 1"1/2
COL4GH - Collecteur 4 départs MF 1"1/2

DN20
DN25

COL2GH32 - Collecteur 2 départs MF 1"1/2
COL3GH32 - Collecteur 3 départs MF 1"1/2
COL4GH32 - Collecteur 4 départs MF 1"1/2

DN32

Départs / retours circuits de chauffage



■ Séparateurs MODULFIT

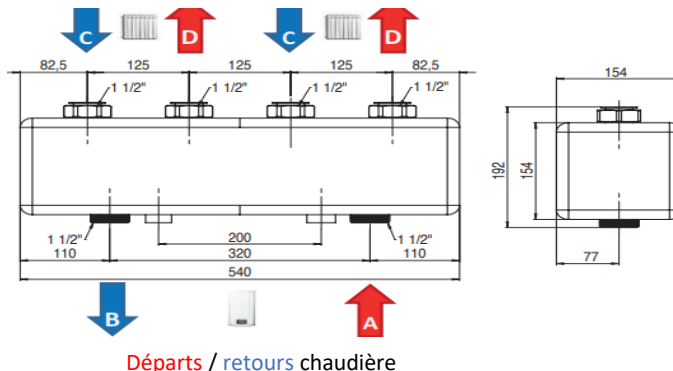
SEP1GH - Séparateur 1 départ MF 1"1/2
SEP2GH - Séparateur 2 départs MF 1"1/2
SEP3GH - Séparateur 3 départs MF 1"1/2

DN20
DN25

SEP1GH32 - Séparateur 1 départ MF 1"1/2
SEP2GH32 - Séparateur 2 départs MF 1"1/2
SEP3GH32 - Séparateur 3 départs MF 1"1/2

DN32

Départs / retours circuits de chauffage

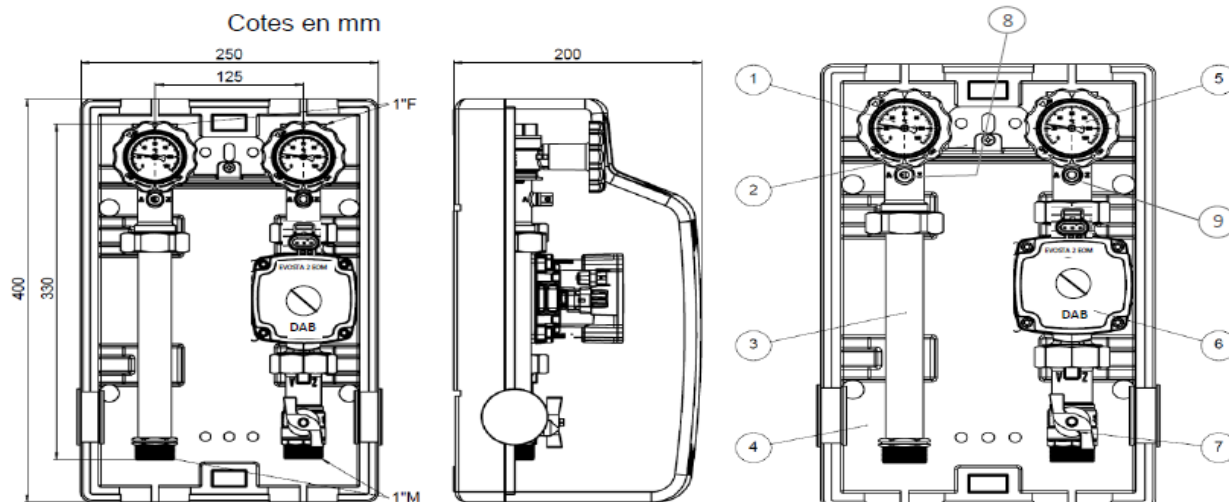


Sur une installation avec un circuit radiateur et un circuit plancher chauffant, il est parfois nécessaire de placer un clapet sur le retour radiateur afin d'éviter de perturber la température de départ du circuit plancher chauffant (voir clapet thermostat slim).

MODULES HYDRAULIQUES MODULFIT

■ Dimensions

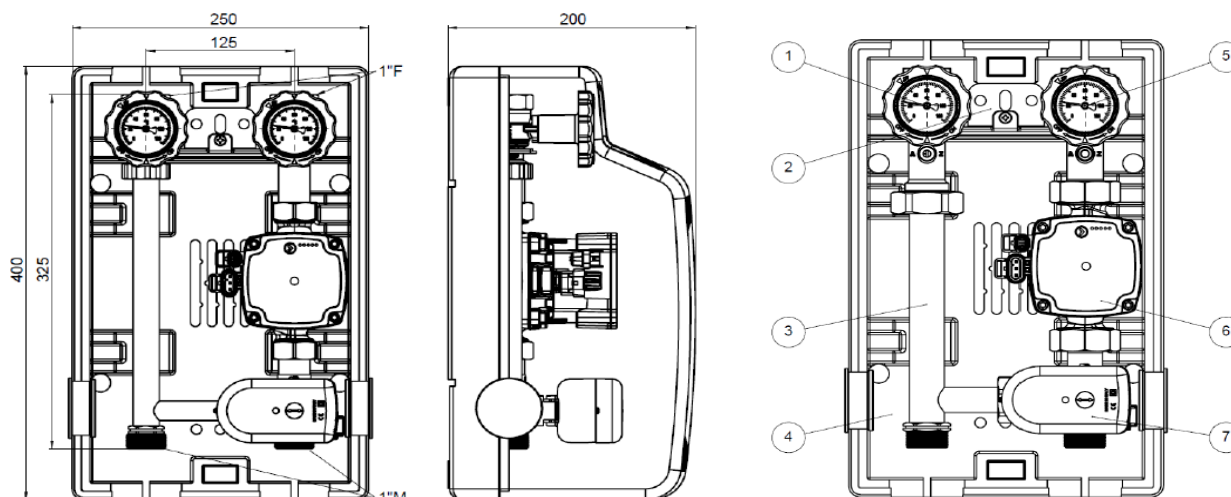
Module départ direct



- 1 - Vanne retour avec thermomètre
- 2 - Support
- 3 - Tube retour
- 4 - Coque d'isolation
- 5 - Vanne départ avec thermomètre

- 6 - Circulateur
- 7 - Vanne circulateur
- 8 - Clapet anti-retour
- 9 - Doigts de gant pour sonde de départ

Module départ mélangé



- 1 - Vanne retour avec thermomètre
- 2 - Support
- 3 - Tube retour
- 4 - Coque d'isolation
- 5 - Vanne départ avec thermomètre

- 6 - Circulateur
- 7 - Moteur de vanne de mélange
- 8 - Clapet anti-retour
- 9 - Doigts de gant pour sonde de départ