

## ROBINETTERIE MANUELLE

### ■ Fonction

Ces séries de robinets manuels et de coudés et tés de réglage servent à isoler et à fermer plus ou moins les terminaux des installations de chauffage ou de climatisations.

Ils sont équipés d'un raccord union spécial muni d'un joint EPDM qui permet de réaliser une connexion sur les radiateurs rapide et sûre, sans utiliser aucun autre matériau d'étanchéité.



### ■ Références

#### ROBINETS MANUELS GAMME "C" CHROME

	Ø	Emballage	kv	Code
<b>Corps équerre</b>	3/8"	10	2,42	<b>RRC12E</b>
	1/2"	10	3,99	<b>RRC15E</b>
	3/4"	5	4,52	<b>RRC20E</b>
<b>Corps droit</b>	3/8"	10	1,32	<b>RRC12D</b>
	1/2"	10	2,17	<b>RRC15D</b>
	3/4"	5	2,58	<b>RRC20D</b>

#### ROBINETS MAUELS MALES GAMME "C" CHROME

	Ø	Emballage	kv	Code
<b>Corps équerre</b>	1/2"	10	3,99	<b>RRC15EM</b>
<b>Corps droit</b>	1/2"	10	2,17	<b>RRC15DM</b>

#### VOLANT SEUL POUR GAMME "C" CHROME

<b>Volant seul pour gamme "C"</b>	□ 9 mm	<b>ZVRC</b>
-----------------------------------	--------	-------------



## ROBINETTERIE MANUELLE

### ROBINETS MANUELS GAMME "A" NICKELES

	Ø	Emballage	Sans joint sur la douille	Avec joint sur la douille
Corps équerre	3/8"	8/120	RRA12E	RRA12EN
	1/2"	8/120	RRA15E	RRA15EN
	3/4"	6/72	RRA20E	RRA20EN
Corps droit	3/8"	20/120	RRA12D	RRA12DN
	1/2"	8/120	RRA15D	RRA15DN
	3/4"	10/40	RRA20D	RRA20DN
<b>Volants pour robinets "A"</b>				
- pour 3/8" - 1/2"		<input type="checkbox"/>	7 mm	ZVRRRA
- pour 3/4"		<input type="checkbox"/>	8 mm	ZVRRRA20

### RACCORDS DE MONTAGE



#### // RACCORDS DE MONTAGE

	Ø	Code
Raccords chromés avec cône laiton pour robinets, coudes et tés standard à visser. Pour montage sur tube cuivre.	1/2" - 14	ZRTC1514
	1/2" - 16	ZRTC1516

#### ■ Construction

corps :	laiton EN 12165 CW617N, chromé
obturateur :	laiton EN 12164 CW614N
joints hydrauliques :	EPDM
bague presse-étoupe :	PTFE
volant de manœuvre et capuchon :	ABS (RAL 9010)

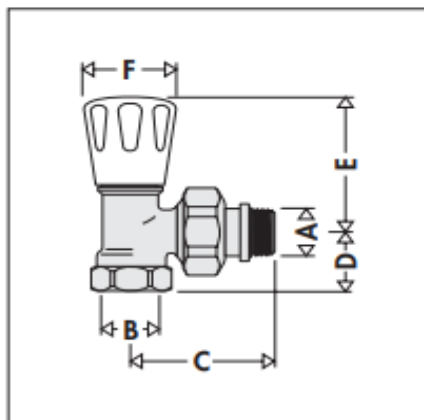
#### ■ Caractéristiques fonctionnelles

Fluides admissibles :	eau, eau glycolée
Pourcentage max de glycol :	% 30
Pression max d'exercice :	10 bar
Plage de température :	5 à 100°C

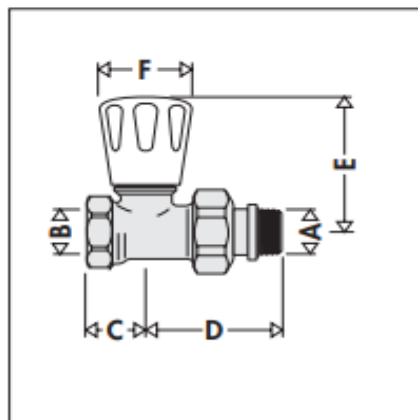
## ROBINETTERIE MANUELLE

### ■ Cotes

cotes en mm

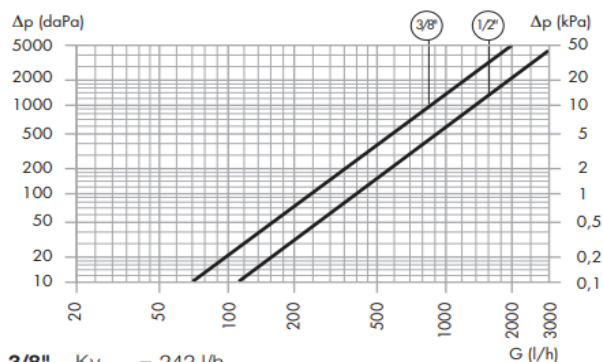


A	B	C	D	E	F
3/8"	3/8"	48	20	48	37,5



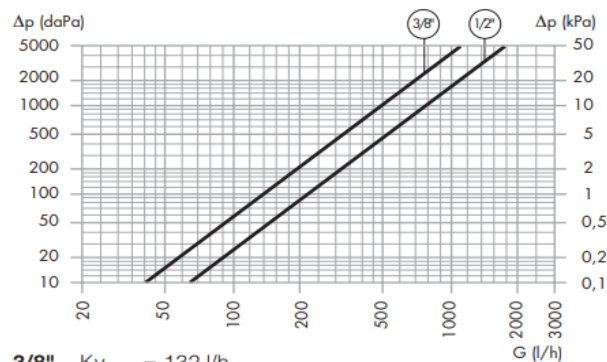
A	B	C	D	E	F
3/8"	3/8"	21	46,5	55	37,5

### ■ Caractéristiques hydrauliques



**3/8"**  $Kv_{0,01} = 242$  l/h  
**1/2"**  $Kv_{0,01} = 399$  l/h

Courbe pour manuel equerre



**3/8"**  $Kv_{0,01} = 132$  l/h  
**1/2"**  $Kv_{0,01} = 217$  l/h

Courbe pour manuel droit