

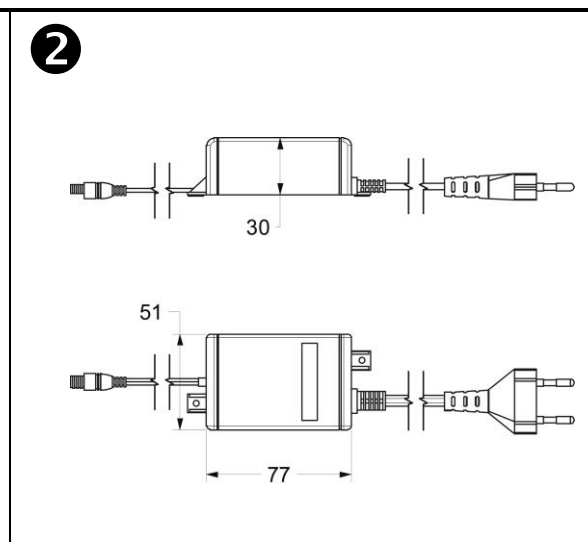
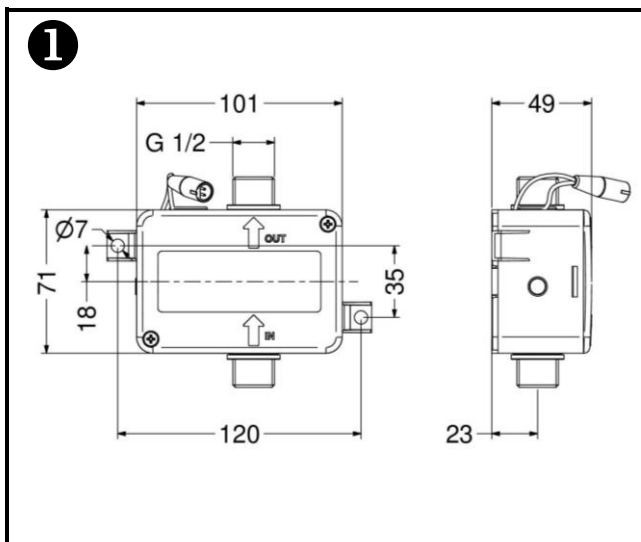
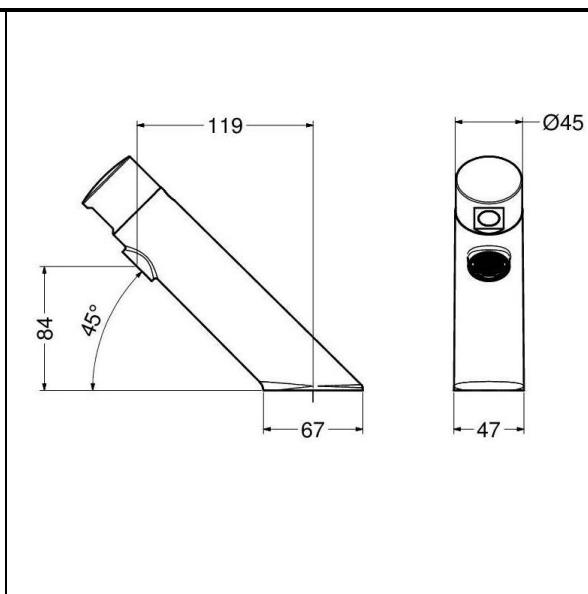
Article

545.10

Robinet électronique pour lavabo, alimentation à piles.

Autres options

545.10/R



EN 

COMPOSITION

- Chromed brass body
- Infra-red sensor
- 6V lithium battery (CRP2)
- Bi-stable solenoid valve 6V

OPERATING CHARACTERISTICS

Flow rate:	6 l/min (w/flow regulator)
Operating pressure:	Min 1 – max 8 bar
Water inlet temperature:	5 – 70 °C
Power supply:	Lithium battery 6V (included)
Battery life cycles:	220.000 cycles
Activation:	Infra-red sensor with presence detection function
Self – opening:	Every 24 hours since the last activation
Vandal proof safety:	Self-closing after 60 seconds of continuous flow
Low battery safety:	Low battery led indicator: in case of exhausted battery the mixer is kept closed
Solenoid Valve:	Solenoid valve in external box ½” male ①

OTHER VERSIONS

- 545.10/R Main powered 230V ②

FR 

COMPOSITION

- Corps en laiton chrome
- Capteur infrarouge
- Pile Lithium 6V (CRP2)
- Solénoïde bistable 6V

CARACTÉRISTIQUES FONCTIONNELLES

Débit:	6 l/min (avec limiteur de débit)
Pression d'alimentation:	Min 1 – max 8 bar
Température d'alimentation:	5 – 70 °C
Alimentation électrique:	Batterie lithium 6V (incluse)
Durée estimée batterie:	220.000 opérations
Activation:	Capteur infrarouge à détection de présence
Auto-apvisionnement:	24 heures après la dernière utilisation
Système de blocage anti-vandalisme:	Fermeture automatique après 60 sec. d'écoulement de l'eau continu
Système de blocage batterie déchargée:	Led indicateur de batterie faible: si la batterie est déchargée, le robinet s'arrête
Electrovanne :	Dans boîte extérieur ½ » mâle

AUTRES OPTIONS

- 545.10/R Avec alimentateur extérieur 230V ②

