

## PURGEUR D'AIR AUTOMATIQUE VENCAL - VENTSTREAM

### Fonction

Les purgeurs d'air automatiques permettent à l'installation de chauffage de fonctionner dans les meilleures conditions. Ils éliminent l'air dont la présence perturbe les échanges thermiques, provoque des bruits et de la corrosion.

### Construction

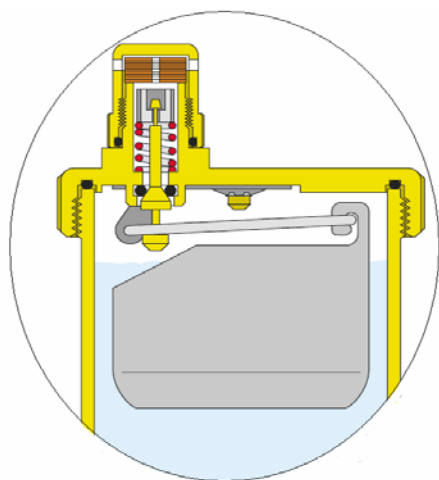
Corps laiton matricé chromé  
Pointeau d'évacuation en inox, ressort inox  
Étanchéité sur l'axe par joint torique  
Flotteur en polypropylène



VENCAL 1"

### Caractéristiques fonctionnelles

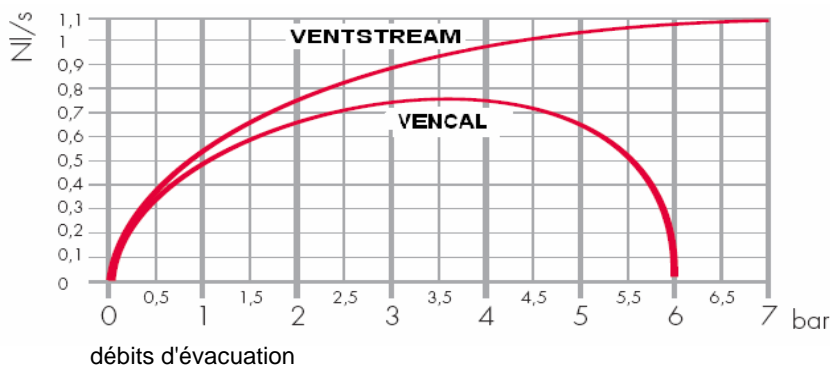
Pression maxi : 10 bar  
Pression de fonctionnement :  
VENTSTREAM : 4 bar  
VENCAL : 2,5 bar  
Température maxi 110°C  
Teneur maxi en glycol : 30%



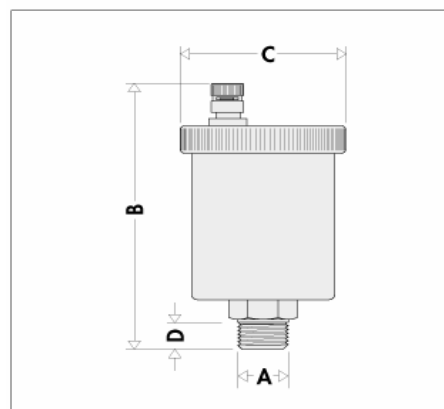
**Caractéristiques :** Excellent fonctionnement grâce au mécanisme à pointeau  
Sécurité avec le bouchon hydroscopique

### Pose

Montage en position verticale, en tous les points de l'installation où les accumulations de gaz risquent d'en perturber le bon fonctionnement



### Cotes



VENTSTREAM	A	B	C	D	Poids
	3/8"	97	55	11	0.29
	1/2"	97	55	11	0.29
VENCAL					
	3/4"	86	48	11	0.18
	1"	86	48	11	0.18