



KITS SOLAIRES PHOTOVOLTAIQUES



MANUEL D'UTILISATION ET D'ENTRETIEN
(notice originale)



**2 PERSONNES
MINI POUR FAIRE
L'INSTALLATION**

KPV4

KPV8

KPV16

F **IMPORTANT** : Lire et comprendre ce manuel avant de monter et d'utiliser les kits. Une mauvaise utilisation peut causer de graves blessures et endommager l'installation électrique. Conserver ce manuel pour pouvoir le consulter ultérieurement.

AVANT PROPOS

Nous vous remercions d'avoir choisi ce produit qui a été soumis aux contrôles les plus sévères afin d'en garantir la qualité. Toutes les précautions possibles ont été prises pour qu'il vous parvienne en parfaite condition. Si vous remarquez toutefois la présence d'un problème, ou si vous avez besoin d'assistance ou de conseils, n'hésitez pas à contacter le service après-vente du magasin où vous avez effectué votre achat.

LA SÉCURITÉ AVANT TOUT

Avant d'utiliser cet appareil, les règles de sécurité fondamentales doivent être prises en compte afin de réduire tout risque d'incendie, d'électrisation et de blessures. Il est important de lire le manuel d'instructions pour comprendre les limites, les applications et les dangers potentiels associés à ce produit.

CERTIFICAT DE GARANTIE COMMERCIALE

Le fabricant garantit les composants des kits à compter de la date d'achat selon les termes définis en 12.1 page 23. Cette garantie ne couvre pas les produits destinés à la location. Toute pièce jugée défectueuse due à un vice ou défaut de fabrication sera remplacée.

La garantie ne donnera en aucun cas lieu à un remboursement ou à quelque indemnité que ce soit, directe ou indirecte. En outre, cette garantie ne couvre pas : les accessoires et consommables, la mauvaise utilisation du produit, l'utilisation à des fins professionnelles et frais de port et d'emballage retour de l'appareil ; ces derniers restent à la charge du client. Tout article envoyé en réparation en port dû sera refusé. La garantie sera automatiquement annulée si le produit a été modifié sans le consentement de la part du fabricant ou en cas d'utilisation d'accessoires non autorisés par le fabricant. Ce dernier décline toute responsabilité civile dérivant d'un emploi abusif de la machine ou non conforme aux instructions, au réglage et à l'entretien. L'assistance sous garantie ne sera accordée que si la demande est adressée au service après-vente agréé accompagnée d'une preuve d'achat.

Aussitôt après l'achat du produit, nous vous conseillons de bien vouloir vérifier que le produit est intact et de lire attentivement les instructions avant l'utilisation.

DROITS PREVUS PAR LA LOI

Cette garantie vient s'ajouter à vos droits statutaires et ne les affecte d'aucune façon.

MISE AU REBUT DU PRODUIT

Conformément à la directive européenne 2012/19/CE relative aux déchets d'équipements électriques et électroniques (DEEE) : lorsqu'il doit être mis au rebut car devenu inutilisable ou pour toute autre raison que ce soit, ce produit ne peut en aucun cas être traité comme le sont les ordures ménagères. Pour sauvegarder l'environnement et minimiser l'impact nocif sur l'environnement, suivre avec soin les procédures de recyclage ou la mise au rebut du produit, en le confiant à un centre local de ramassage des ordures ou à tout autre centre de traitement agréé. En cas de doutes, s'adresser aux autorités locales responsables de la collecte et du traitement, qui vous renseigneront concernant les solutions possibles au niveau du recyclage et/ou du traitement.



 **thermador**

 **Thermador
Groupe**

1. Principes	4
1.1 L'autoconsommation solaire c'est quoi ?.....	4
1.2 Les bonnes pratiques de la production solaire et de l'autoconsommation	5
1.3 La revente du surplus	5
2. Consignes de sécurité	6
2.1 Consignes générales	6
2.2 Consignes spécifiques concernant le panneau solaire	7
2.3 Consignes de sécurité spécifique au micro-onduleur	7
2.4 Consignes spécifiques de sécurité concernant le compteur wifi	7
3. Composition des kits	8
4. Caractéristiques techniques	10
5. Montage du panneau	11
5.1 Montage du support	11
5.2 Fixation ou lestage des supports	11
5.3 Fixation du panneau sur les supports	12
5.4 Où installer son kit solaire	13
5.5 Comment régler l'inclinaison du panneau	13
6. Fixation des micro-onduleurs	15
7. Branchement des kits	16
7.1 Principe et consignes générales de branchement	16
7.2 Branchement - KIT 1 panneau	17
7.3 Branchement - KIT 2 panneaux	17
7.4 Branchement - KIT 4 panneaux	18
8. Utilisation des micro-onduleurs	19
9. Compteur solaire WIFI	20
10. Entretien / Stockage	21
10.1 Entretien	21
10.2 Stockage	21
10.3 Mise au rebut	21
11. Démarches administratives	22
12. Garanties	23
13. FAQ	23
14. Certifications UE	24

1. PRINCIPES

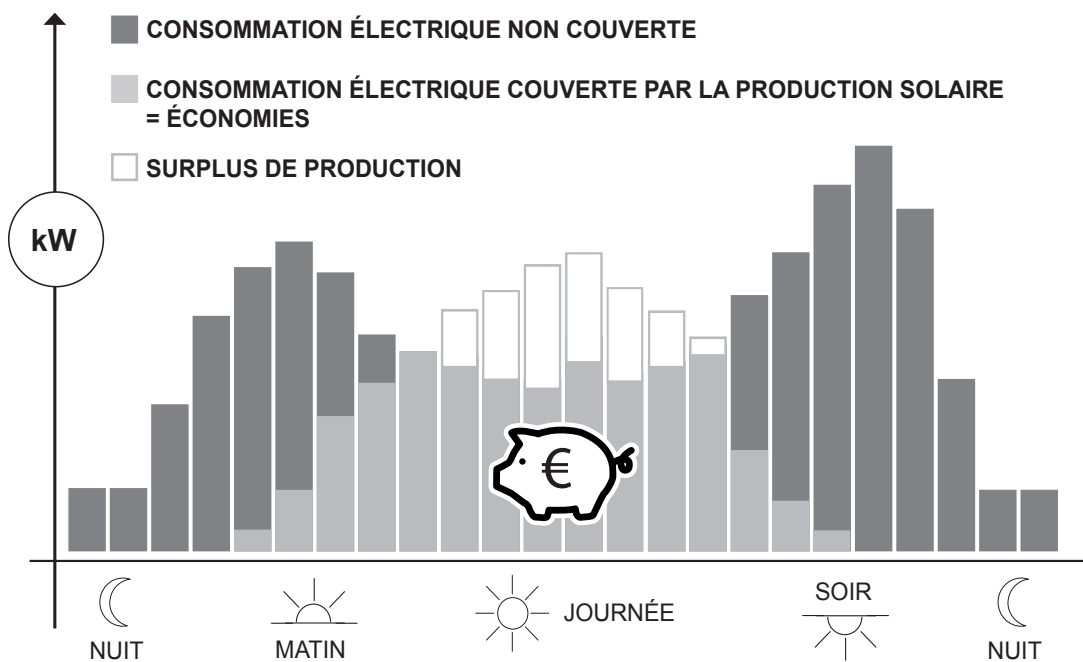
1.1 - L'AUTOCONSOMMATION SOLAIRE C'EST QUOI ?

L'autoconsommation solaire consiste à produire de l'électricité à partir de panneaux photovoltaïques et de la consommer directement pour sa propre habitation.

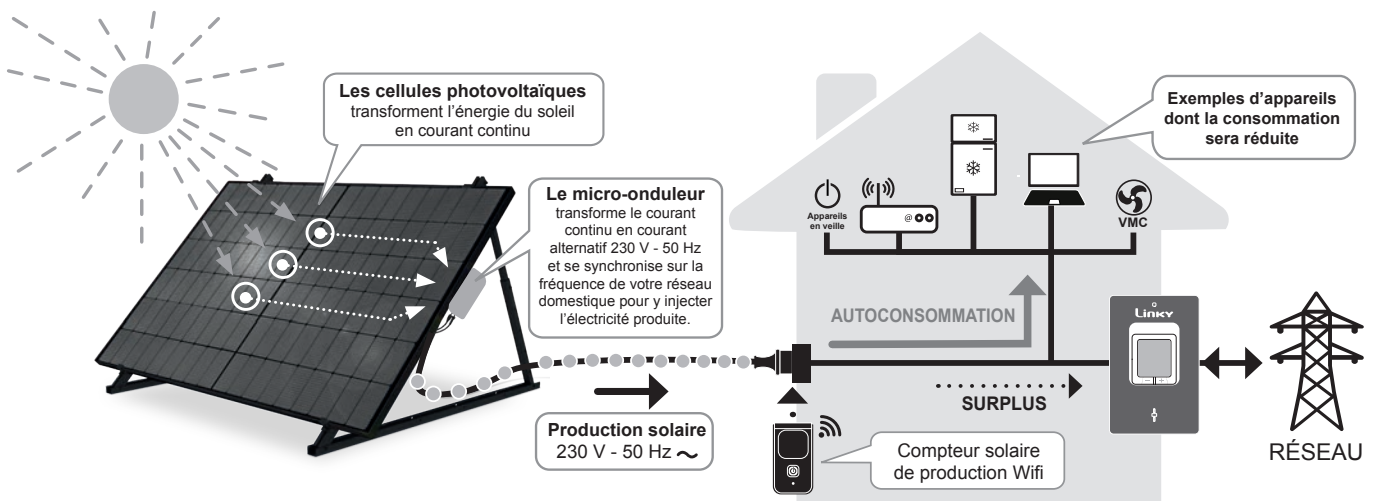
En journée, l'énergie électrique produite par votre installation est consommée en priorité par vos équipements et vient en déduction de votre consommation habituelle !

Si vous produisez un surplus, il est réinjecté sur le réseau et peut être revendu à ENEDIS ou à un autre prestataire. Pour la revente du surplus la validation d'un consuel est obligatoire - Procédure détaillée p. 5.

! IMPORTANT : en cas de coupure de courant (pour des raisons de sécurité), le micro-onduleur cesse d'alimenter votre réseau électrique et plus aucune énergie électrique n'est alors produite par les panneaux solaires.



DU PRODUCTEUR AU CONSOMMATEUR, L'ÉLECTRICITÉ CHOISIT TOUJOURS LE CHEMIN LE PLUS COURT !



1.2 LES BONNES PRATIQUES DE LA PRODUCTION SOLAIRE ET DE L'AUTOCONSOMMATION :

PRINCIPES :

- 1) Les panneaux solaires ne fonctionnent que la journée grâce aux rayons du soleil.
- 2) On ne peut stocker l'électricité que si on dispose de batteries (et pour les besoins d'un foyer, d'une très grosse batterie...)

Pour profiter de l'électricité produite et des économies potentielles sur sa facture il faut donc consommer son électricité quand elle est produite par les panneaux solaires c'est à dire les journées ensoleillées.



Si les appareils en veille ou certains appareils électriques branchés en permanence (VMC, frigo, box internet...) profiteront de l'électricité "gratuite", il faut changer un peu ses habitudes pour optimiser et rentabiliser son installation. Ainsi il faut par exemple, régler son chauffe eau électrique pour qu'il fonctionne en pleine journée, il faut utiliser la touche "départ différé" pour lancer un lave vaisselle ou une machine à laver (et de préférence quand on sait qu'il y aura le plus de soleil). L'été l'ensoleillement plus généreux comblera en partie la consommation de pompes de piscines ou climatiseurs.



Veille



Départ différé

1.3 LA REVENTE DU SURPLUS

Si votre installation solaire photovoltaïque produit plus que ce que vous consommez, il peut être intéressant de revendre le surplus.

Après un certain temps d'utilisation vous pouvez vérifier exactement ce que vous produisez en trop en soustrayant la puissance injectée (voir votre compteur Linky «Index injection») à votre production solaire en kWh (grâce à l'application de suivi).

Si votre mode de vie et votre installation le permettent, vous pouvez vous faire racheter le surplus par EDF au tarif réglementé en vigueur (Obligation d'Achat Tarif type S21) ou par un autre prestataire mandaté par celui-ci à un tarif parfois plus avantageux.

Plus d'informations sur le site Photovoltaïque.info (site soutenu par l'ADEME) :

https://www.photovoltaïque.info/fr/tarifs-dachat-et-autoconsommation/tarifs-dachat/arrete-tarifaire-en-vigueur/#tarifs_de_vente_et_primes_autoconsommation_100_kwc

Conditions techniques :

- Votre installation électrique doit être conforme à la norme NF C 15-100
- Vous devez être équipé d'un compteur LINKY
- La conformité technique des modules photovoltaïques, des onduleurs et des autres câbles et accessoires ainsi que l'installation doit être vérifiée et validée par un consuel technique.
- Le gestionnaire du réseau ENEDIS doit vous créer un compte de raccordement après validation du dossier technique et approbation du consuel.

Nous vous conseillons de vous faire aider dans cette démarche administrative.

Il existe différents acteurs sur ce marché, notamment JPME (je produis mon électricité) qui propose un service d'accompagnement ainsi que des contrats de rachats d'électricité avantageux. Plus d'infos sur : <https://www.jpme.fr>



2. CONSIGNES DE SÉCURITÉ

2.1 CONSIGNES GÉNÉRALES DE SÉCURITÉ :

THERMADOR a sélectionné des composants en conformité avec les normes CE et Françaises en vigueur pour constituer les kits solaires autoconsommations.

Les caractéristiques techniques données sont celles données par les fabricants de ces différents composants. Le non respect des recommandations, consignes et précautions de sécurité mentionnées dans ce présent manuel pour le montage, l'assemblage, la mise en route, l'entretien ou le dépannage désengage THERMADOR de toutes responsabilités. THERMADOR ne pourra être tenue responsable de toutes utilisations frauduleuses, non déclarées, illégales ou dangereuses de ces kits solaires.

THERMADOR ne pourra être tenue responsable de toute perte d'exploitation professionnelle en cas de panne de l'un des composants.

Informations importantes sur l'installation en hauteur des kit solaires :

- Pour tout montage en hauteur (toiture ou murale) veillez à respecter les mesures de protection relatives au travail en hauteur et à la prévention des chutes et d'utiliser uniquement du matériel (échelle, échafaudage) conforme à cet usage. Reportez vous aux codes du travail et réglementations spécifiques afin de connaître les consignes de sécurité pour le travail en hauteur (l'utilisation d'un casque, de chaussures hautes antidérapantes, d'un baudrier avec assurance est ainsi fortement conseillé voir obligatoire suivant le type et la hauteur des travaux).
- Les installations en toiture peuvent affecter la sécurité incendie d'un bâtiment.
- En immeuble ou copropriété (même à plat), vérifiez auprès de votre syndicat ou bailleur les exigences et règlements en terme d'installation et de sécurité.
- Avant toute installation en toiture, vérifier la capacité de charge de la toiture et de la charpente.

ASSURANCE HABITATION :

Quel que soit l'endroit d'installation (au sol, mural, toiture) des kits solaires, nous vous conseillons de vérifier auprès de votre assurance les conditions de prise en charge en cas de vol, foudre ou incendie. Et le cas échéant mettre à jour votre contrat pour couvrir vos panneaux solaires.

CONSIGNES :

- L'installation doit être faite par un adulte averti (non sous l'emprise d'alcool, drogues ou médicaments sédatifs) ayant lu et compris les différentes informations et consignes de ce présent manuel.
- Ne pas utiliser si l'un des composants est endommagé ou a des traces visibles de chocs.
- Ne pas faire l'installation sous la pluie, sous la neige

ou avec des conditions de forts vents.

- Respectez les règles de l'environnement, les règles locales d'urbanisme, les règles du code du travail, les règles et normes de construction ainsi que les normes de sécurité incendie.
- Ne brancher les kits solaires qu'à une installation conforme à la réglementation NF C 15-100
- Enlever toute montre, bagues et bijoux avant d'opérer des branchements électriques.
- Toute modification non autorisée du système peut entraîner un défaut produit et donc un accident. En outre, la garantie commerciale sera caduque.
- Si l'un des composants prenait accidentellement feu, débrancher immédiatement l'onduleur de votre réseau, utiliser de l'eau (à une distance d'au moins 6 m et les pieds hors d'eau), du sable ou un extincteur à poudre ou à CO2.

IMPORTANT :

ENFANTS : Ne pas laisser les enfants jouer avec les panneaux solaires (ce n'est pas un toboggan...), ils pourraient endommager l'installation ou s'électrocuter (surtout en installation au sol).

ANIMAUX DOMESTIQUES : veillez à ce que les animaux domestiques ne «jouent» pas ou ne mordillent pas les câbles, ils pourraient endommager l'installation ou s'électrocuter (surtout en installation au sol).

LOGOS SECURITÉ/CONSIGNES :

	Lire attentivement et assurer vous de comprendre toutes les instructions de ce manuel avant utilisation.
	Danger : Agir avec prudence.
	Attention : chaud, risque de brûlures.
	Attention : présence de courant électrique, risque de commotion électrique.
	Utiliser un casque de protection lors des opérations de montage et d'entretien.
	Utiliser des gants de protection lors des opérations de montage et d'entretien.
	Lors de la mise au rebut, suivre avec soin les procédures de recyclage
	Attention produit lourd. A transporter de préférence à deux personnes.

2. CONSIGNES DE SÉCURITÉ

2.2 CONSIGNES SPÉCIFIQUES CONCERNANT LE PANNEAU SOLAIRE :

Pour une information complète nous vous recommandons de visiter et lire le manuel complet d'instruction du fabricant :

<https://jinkosolar.eu/wp-content/uploads/Installation-Manual-Jinko-IEC-updated-version-2023.05.08.pdf>

Important : lors du branchement de votre panneau solaire à l'onduleur, couvrez le panneau avec le carton d'emballage afin d'éviter que celui-ci ne produise de l'électricité et éviter un arc de courant lors du branchement de celui-ci

Les panneaux solaires produisent du courant continu DC dès qu'ils sont mis à la lumière du jour.

- Ne pas toucher de parties électriques conductrices (intérieur des embouts MC4 par exemple) cela pourrait causer des étincelles, courts-circuits ou des risques d'électrocution.
- Si le verre est cassé ou fendu, cela peut occasionner des risques électriques (électrocution, incendie). Un module avec un verre endommagé ne peut être réparé, il faut le débrancher et le remplacer immédiatement.
- Avant de débrancher un panneau solaire du micro-onduleur, assurez vous que celui-ci est lui-même débranché du réseau électrique.
- Ne pas modifier, percer ou souder le cadre du module, cela pourrait endommager ou briser les cellules du panneau.
- Les boîtes de connections et câbles de branchements MC4 sont classés IP68 mais veillez à ce qu'ils ne reposent pas dans l'eau ou autre liquide ou qu'ils ne soient pas soumis à une forte humidité permanente (hautes herbes, neige), mais aussi à des agents corrosifs (détergents avec alcool par exemple) ou fongiques (herbicides par exemple). Utiliser des attaches câbles pour maintenir les câbles et jonctions à l'ombre derrière le panneau.
- Pour le montage, utilisez des outils isolés (et non humides) et prohibez des vêtements éventuellement chargés d'électricité électrostatique.
- Ne pas utiliser de miroirs et de loupes pour concentrer les rayons du soleil.

Important : ne jamais marcher sur un module ou laisser une charge dessus.

2.3 CONSIGNES SPÉCIFIQUES DE SÉCURITÉ CONCERNANT LES MICRO-ONDULEURS :

Pour une information complète nous vous recommandons de visiter et lire le manuel complet d'instruction du fabricant :

<https://www.hoymiles.com/fr/resources/download/>

- Après déconnection de l'onduleur du réseau et des panneaux, attendre une dizaine de secondes que les composants électroniques soient déchargés avant de le manipuler;
- Ne pas toucher de parties électriques conductrices (intérieur des embouts MC4 par exemple) cela pourrait causer des étincelles, courts-circuits ou des risques d'électrocution.
- Avant manipulation vérifier que l'onduleur ne soit pas brûlant.
- Même si l'onduleur est d'une classe de protection IP67, installez le à l'abri des intempéries, éloigné de surfaces inflammables (gaz, vapeurs toxiques).
- Ne le laisser pas à terre car il risque potentiellement d'être abîmé par du passage ou par des animaux.

2.4 CONSIGNES SPÉCIFIQUES DE SÉCURITÉ CONCERNANT LE COMPTEUR WIFI :

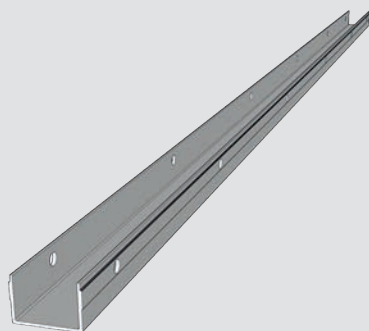
Pour réduire le risque de choc électrique, ce produit doit être ouvert uniquement par un technicien qualifié si une réparation s'impose.

- Débranchez l'appareil et les autres équipements du secteur s'il y a un problème.
- Lisez attentivement le manuel avant usage. Conservez le manuel pour toute référence ultérieure.
- Utilisez l'appareil uniquement pour son usage prévu. N'utilisez pas l'appareil à d'autres fins que celles décrites dans le manuel.
- N'utilisez pas l'appareil si une pièce quelconque est endommagée ou défectueuse. Si l'appareil est endommagé ou défectueux, remplacez-le immédiatement.
- Ne touchez pas le dispositif avec les mains mouillées.

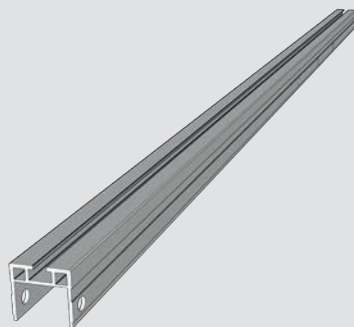
3. COMPOSITION DES KITS

 VÉRIFIEZ ET IDENTIFIEZ CHAQUE COMPOSANT DU KIT DONT VOUS DISPOSEZ.

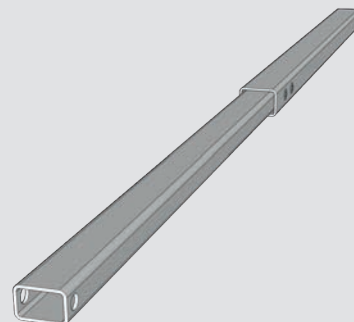
1. PIÈCES COMPOSANT LE SUPPORT TRIANGULAIRE (carton de 2 pièces) :



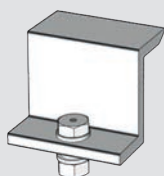
1 Base



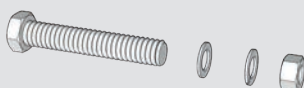
2 Support panneau



3 Support coulissant réglable



4 Support de montage type Z

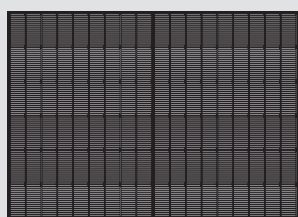


5 Boulon type 1

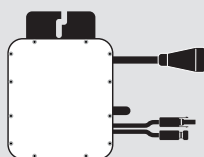


6 Boulon type 2

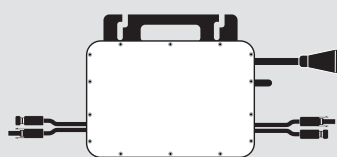
2. AUTRES COMPOSANTS :



7 Panneau Solaire



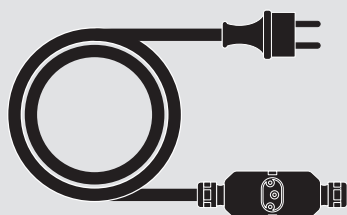
8 Onduleur 1 voie



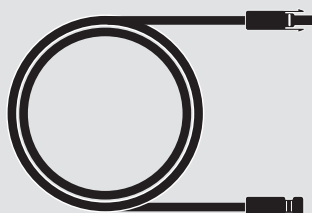
9 Onduleur 2 voies



10 Onduleur 4 voies



11 Prise T (BC05) vers Schuko VDE



12 Extension 3M MC4








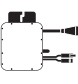
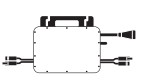

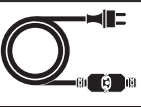
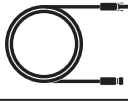



13 Compteur solaire WIFI

3. COMPOSITION DES KITS



CHAQUE KIT DISPOSE D'UNE LISTE SPÉCIFIQUE DE COMPOSANTS :

N°		Désignation / caractéristiques	KPV4 420 W	KPV8 840 W	KPV16 1680 W
1		Base support (Alu Al6005T5)	2	4	8
2		Support panneau (Alu Al6005T5)	2	4	8
3		Support coulissant réglable (Alu Al6005T5)	2	4	8
4		Support de montage panneaux type Z (Alu Al6005T5)	4	8	16
5		Boulon type 1 - pour montage trepied composé de : Vis 60 mm, 2 rondelles et écrou taille M8 (INOX 304)	12	24	48
6		Boulon type 2 - pour fixation onduleur composé de : Vis 30 mm, 2 rondelles et écrou taille M8 (INOX 304)	2	4	8
7		Panneau photovoltaïque 420 Wc réf. KM 420 N-54HL4-B 1134 x 1722 mm	1	2	4
8		Onduleur 1 voie - 400 W réf. HMS400	1		
9		Onduleur 2 voies - 800 W réf. HMS800		1	
10		Onduleur 4 voies - 1600 W réf. HMS1600			1
11		Prise T (BC05) vers Schuko VDE, 3.00 m	1	1	1
12		Extension MC4 (4mm ² TUV 1500V) 3.00 m		2	6
13		Compteur solaire WIFI	1	1	1



CHAQUE KIT EST COMPOSÉ DE 1 OU PLUSIEURS EMBALLAGES :

14	PACK Master CKPV4	1		
	PACK Master CKPV8		1	
	PACK Master CKPV16			1
	PACK Extension CKPVE		1	3

4. CARACTERISTIQUES TECHNIQUES

CARACTERISTIQUES	KIT KPV4 - 420 W	KIT KPV8 - 840 W	KIT KPV16 - 1680 W
1. PANNEAU SOLAIRE			
Référence constructeur	KM 420 N-54HL4-B		
Puissance crête (STC*)	420 Wc		
Puissance crête (NOTC**)	316 Wc		
Tolérance positive de puissance	+ 0 à + 3%		
Technologie	Mono Crystallin N type TOP CON, demi cellules		
Nombre cellules	108		
Efficience module (STC)	21,51 %		
Tension à Pmax (STC)	32,04 V		
Intensité Courant à Pmax (STC)	13,15 V		
Tension circuit ouvert (Voc)	38,15 V		
Connecteurs	MC4 4 mm2 - IP68		
Structure	Aluminium anodisé		
Dimensions	1134 x 1722 mm		
Poids seul	22 kg		
Garantie performances	87,4 % sur 30 ans		
Garantie constructeur	25 ans		
2. ONDULEURS			
Référence	HMS400	HMS800	HMS1600
Type	Pure Sinus MPPT		
Puissance restituée Max	400 W	800 W	1600 W
Efficacité nominale maximale (CEC)	96,70 %	96,70 %	96,70 %
Compatibilité par Panneau Wc	360 à 600 Wc	320 à 540 Wc	320 à 540 Wc
Tension entrée CC max	16-60 V (65 V max)	16-60 V (65 V max)	16-60 V (65 V max)
Tension entrée CC min	22 V	22 V	22 V
Courant entrée CC max	14 A	2 x 14 A	4 x 14 A
Tension sortie AC	230 V	230 V	230 V
Intensité sortie AC max	1,74 A	3,64 A	6,96 A
Fréquence sortie AC	50 Hz	50 Hz	50 Hz
T.H.D	< 3 %	< 3 %	< 3 %
Facteur de puissance	99 %	99 %	99 %
Connectivité entrée	MC4 x 2 - 1 Panneau	MC4 x 2 - 2 Panneaux	MC4 x 2 - 4 Panneaux
Connectivité sortie	BC05 - 3 x 0,82 mm ²	BC05 - 3 x 1 mm ²	BC05 - 3 x 1 mm ²
Classe protection	IP 67	IP 67	IP 67
Plages Températures	- 40° à + 65°C	- 40° à + 65°C	- 40° à + 65°C
Consommation nocturne	< 50 mW	< 50 mW	< 50 mW
Connectivité	Passerelle Wifi fabricant - SUB 1G		
Dimensions	182 x 164 x 30 mm	261 x 180 x 35,1 mm	218 x 331 x 34,6 mm
Poids seul	1,75 kg	3,2 kg	4,7 kg
Sécurités intégrées	Contrôle puissance réactive, transformateur isolé à arrêt rapide, isolé à la terre		
Garantie constructeur	12 ans		
3. SUPPORT			
Structure	Aluminium 6005T5 Anodisé (carré 46 x 31 mm 0,3 mm d'épaisseur)		
Vlsserie	VIS, rondelles et écrous en Inox 304 (fixation/chevilles non fournies)		
Résistance au vent	130 km/h max		
Charge maximale	1313 N (133 kg p)		
Poids (KIT de 2 supports)	9,3 kg		
Dimensions emballé	137 x 17 x 8 cm		

*STC : Puissance maximale dans des conditions de test standard (Intensité de lumière : 1000 Watt/m², Temp: 25 °C , Masse d'air : 1.5)

**NOTC : Puissance maximale dans des conditions réels et variables, en general (45 °C , 800 Watt/m²)

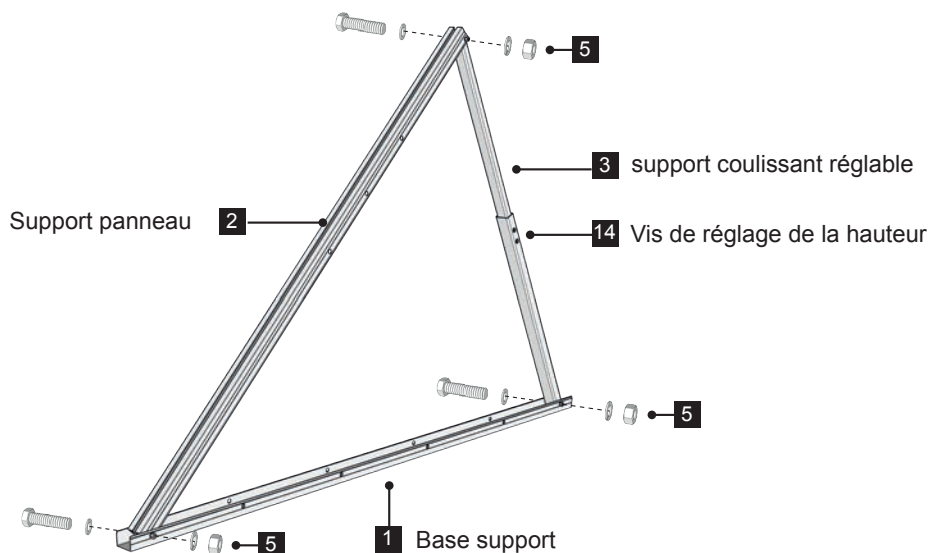
5. MONTAGE DU PANNEAU



Compte-tenu du poids et de la prise au vent des panneaux il est fortement recommandé d'être 2 personnes pour faire l'installation.

5.1 MONTAGE DU SUPPORT

1. Placer la base à plat.
2. Visser entre elles les 3 parties du support à l'aide des 3 boulons (5), en respectant les positions de la figure.
3. Les 2 vis de réglage (14) servent à régler l'inclinaison du support et à le bloquer.
4. Serrer fortement l'ensemble des vis et boulons (couple minimum de 10 Nm)



5.2 FIXATION OU LESTAGE DES SUPPORTS

- 1 Fixer les 2 supports fermement sur une surface plane, selon les règles de l'art, en utilisant des vis et chevilles adéquates (non fournies).
- 2 Important : Bien utiliser les 4 trous par support. Utiliser des fixations durables (inox, acier zingué) qui durent dans le temps et résistent aux intempéries
3. Les 2 supports doivent être fixés parallèlement, à une distance de 1 m environ.

FIXATION AU SOL :

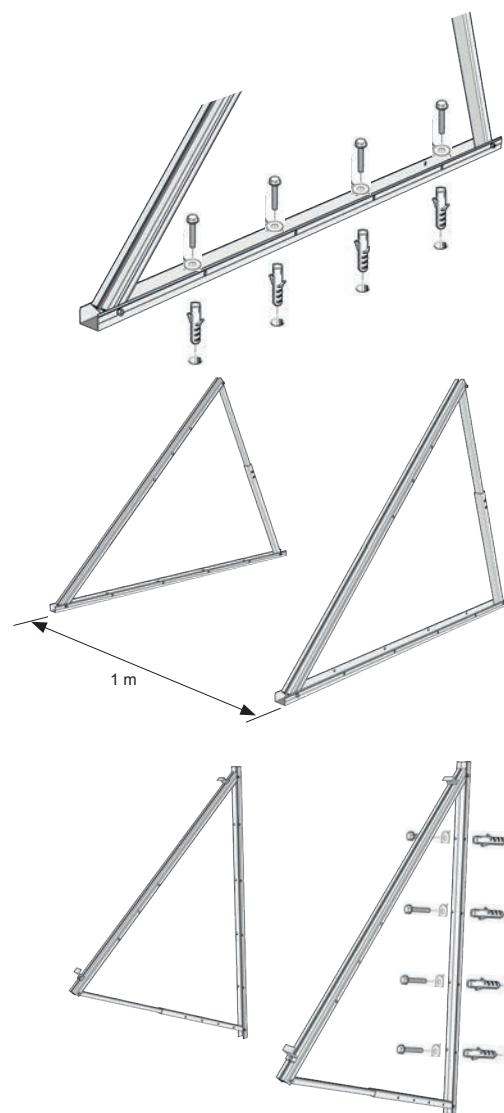
Utiliser des fixations avec chevilles plastiques ou mécaniques de diamètre 8 mm minimum et de longueur minimum 60 mm (non fournies).

LESTAGE :

Si vous ne pouvez pas ou ne souhaitez pas fixer les supports (par exemple sur une toiture plate pour ne pas avoir de problèmes d'infiltrations), il faut lester les pieds avec une charge minimum de 50 kg par pied, et de 70 kg si le panneau peut être soumis à des vents > 90 km/h (max. 130 km/h). En pratique, vous pouvez utiliser des sacs de sable, des dalles de lestage (type de celles utilisées pour les parasols), des sacs de ciment (qui deviendront solides une fois arrosés).

FIXATION EN OMBRIÈRE :

- 1 Veillez à bien mettre à niveaux les 2 supports.
- Utiliser de préférence des goujons d'ancrages métalliques ou des chevilles métalliques prévues pour supporter des poids de > 100 kg par tige (ex. Goujons Ø 8 mm longueur 100mm)
 - Si le support n'est pas plein (parpaing, brique, mélange pierre/terre) utiliser des fixations chimiques en complément des fixations mécaniques.
 - Important : ajouter des rondelles avec vos vis, tire fonds ou goujons, serrer fortement vos fixations (pour des boulons de M8 serrage de l'ordre de 20 Nm)



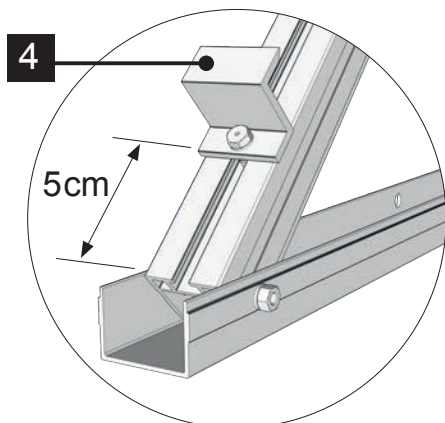
5. MONTAGE DU PANNEAU

5.3 FIXATION DU PANNEAU SUR LES SUPPORTS

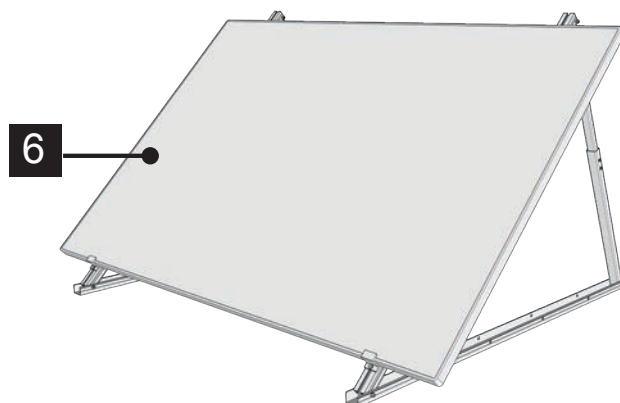
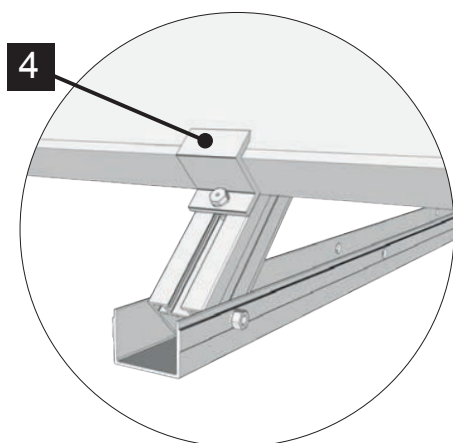
(cette opération doit être faite après avoir fixé les 2 supports - 2 personnes sont requises)



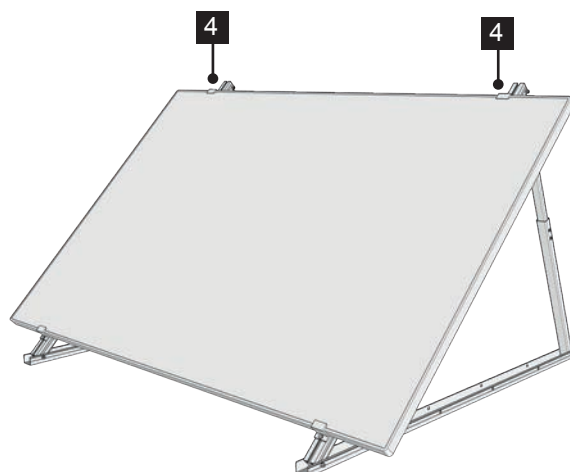
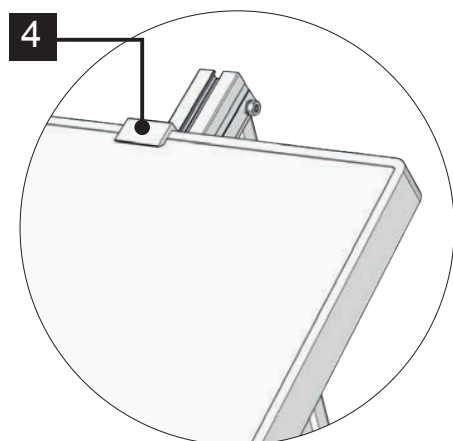
2 PERSONNES
MINI POUR FAIRE
L'INSTALLATION



1. Placez les supports de montage panneaux type Z (4) dans la gorge de chaque profilé support de panneau (2).
2. Fixez (légèrement à la main) les support à 5 cm environ du bas.



3. Engagez le panneau (6) dans les supports de montage (4).
4. Centrez le panneau et serrez les supports afin de le bloquer fermement (couple de serrage entre 16 et 20 Nm).



5. Placez et serrez les 2 équerres coulissantes (4) restantes sur la partie haute du panneau.

5. MONTAGE DU PANNEAU

5.4 OÙ INSTALLER SON KIT SOLAIRE ?

- Le panneau solaire ne produit de l'électricité que si il est directement et complètement irradié par les rayons du soleil.
- Si le panneau est à l'ombre ou partiellement à l'ombre, il ne produira que 5 à 10% de sa puissance maximale
- Ne pas installer près d'une source de chaleur (conduit cheminée par exemple) ou à proximité immédiate de gazs explosifs (bouteille gaz par exemple) ou de flammes (barbecue par exemple)

Conseils pour choisir son emplacement :

- Préférez un endroit abrité du vent et où le panneau solaire ne sera pas soumis à des projections d'eau, des projections d'herbes coupées ou des cailloux.
- L'altitude maximum d'installation est de 2000m et au bord de la mer ou océan, placer les panneaux à une distance de 50 m. minimum (pour éviter les projections en cas de tempête)
- Choisissez un endroit où le panneau peut être le plus proche de la position optimale c'est à dire plein SUD (0°)
- L'angle d'inclinaison «optimale» dans le cadre d'une utilisation fixe est de 30° car c'est un angle

optimal durant les périodes estivales (là où le soleil brille normalement le plus)

- De plus optimiser l'inclinaison suivant les saisons permet d'optimiser la production de l'ordre de 5 % à 10 %.

Choix de l'inclinaison en fonction de la saison :

- En hiver le soleil est «bas», il faut donc remonter le panneau à 45° dans le Nord de la France et à 40° dans le Sud
- En été, le soleil est «haut», il faut donc baisser l'inclinaison à 30° dans le Nord et 25° dans le Sud.

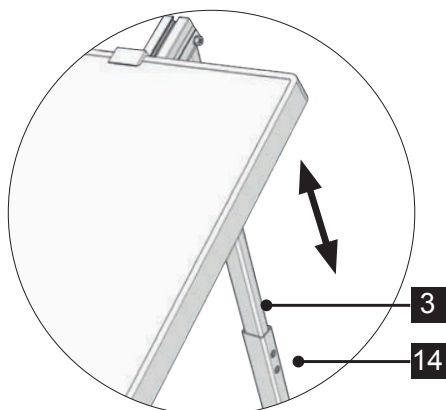
Rendements suivants orientations et inclinaisons :

FACTEURS DE CORRECTION POUR UNE INCLINAISON ET UNE ORIENTATION DONNÉES				
ORIENTATION \ INCLINAISON	☀ 0°	☀ 30°	☀ 60°	☀ 90°
	Est →	93 %	90 %	78 %
Sud-Est ↘	93 %	96 %	88 %	66 %
Sud ↓	93 %	100 %	91 %	68 %
Sud-ouest ↙	93 %	96 %	88 %	66 %
Ouest ←	93 %	90 %	78 %	55 %

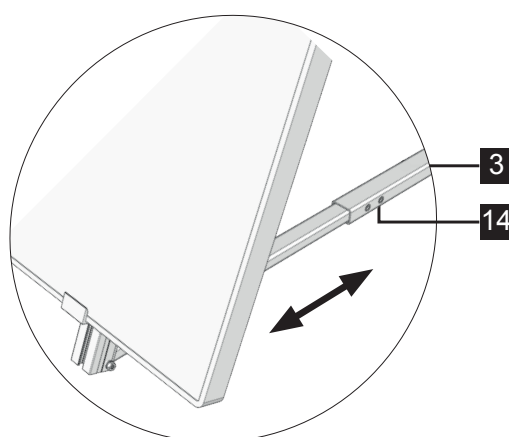
(valable pour la période estivale)

5.5 COMMENT RÉGLER L'INCLINAISON DU PANNEAU

1. L'inclinaison du panneau est obtenue en faisant coulisser la partie arrière des supports coulissants (3).
2. Pour modifier la longueur du support (3), il convient de desserrer les 2 vis (14) avec une clé Allen puis de resserrer les 2 vis (14) une fois le réglage obtenu (couple serrage 5 Nm mini.).
3. Le système permet d'obtenir différents angles d'inclinaison pour chaque type de montage :



Montage horizontal :
inclinaison réglable de de 25° à 45°



Montage vertical :
inclinaison réglable de de 45° à 65°

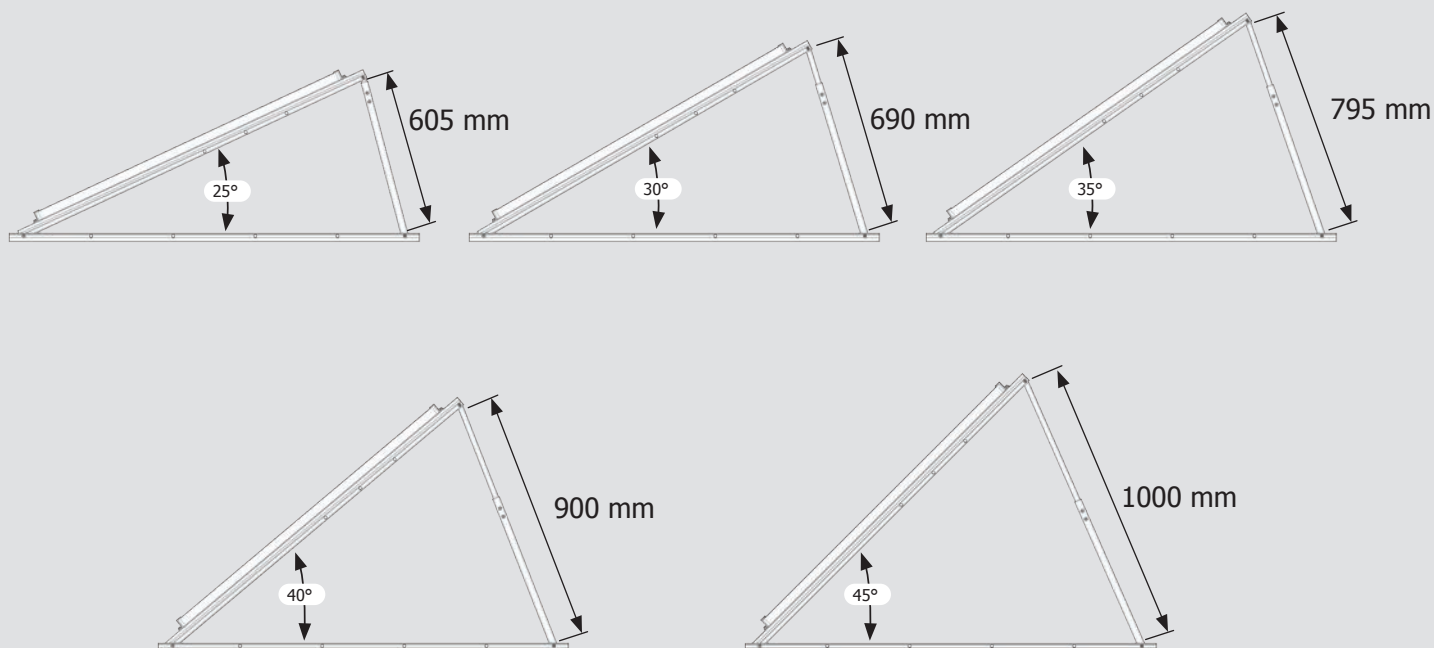
5. MONTAGE DU PANNEAU

4. L'angle d'inclinaison est obtenu en mesurant la longueur du bras coulissant (3).

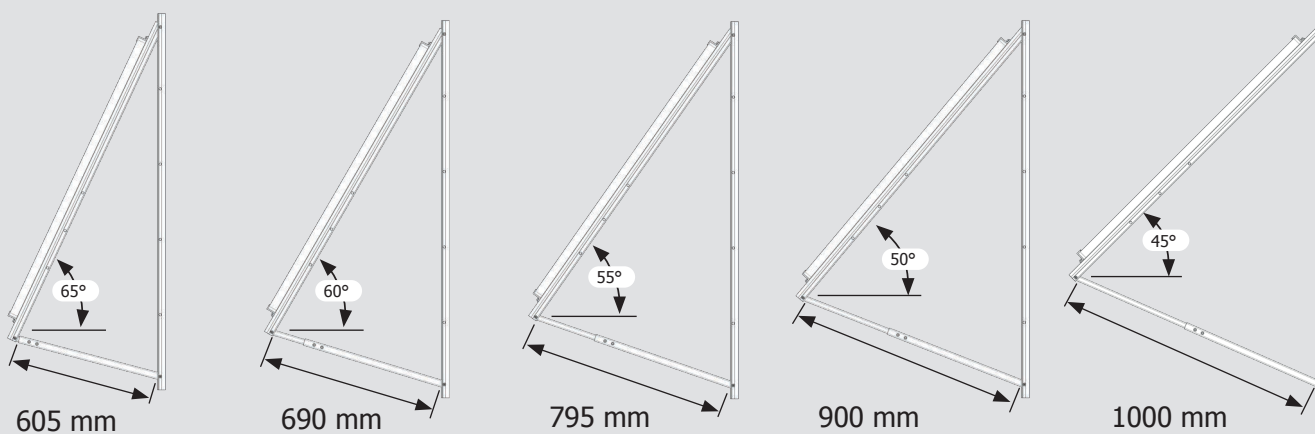
Les schémas suivants vous donnent les longueurs correspondant aux principales mesures d'angles.

5. Le réglage de l'inclinaison permet d'obtenir un rendement optimum en fonction du lieu et de la saison (reportez-vous au chapitre : choisir la bonne inclinaison du panneau solaire - page 13)

1. MONTAGE A PLAT (inclinaison de 25° à 45°)



2. MONTAGE VERTICAL (inclinaison de 65° à 45°)

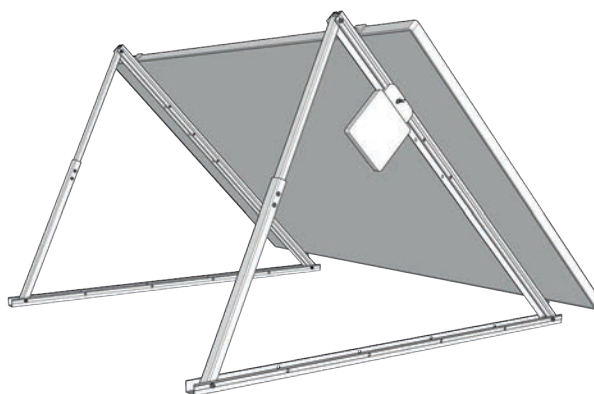
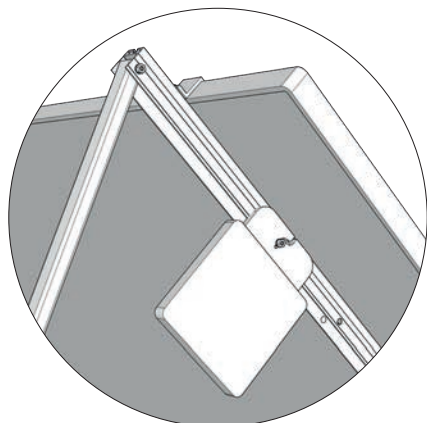


6. FIXATION DES MICRO-ONDULEURS

1. Les onduleurs doivent être fixés sous le support de panneau, verticalement.
2. Chaque onduleur à un emplacement spécifique :

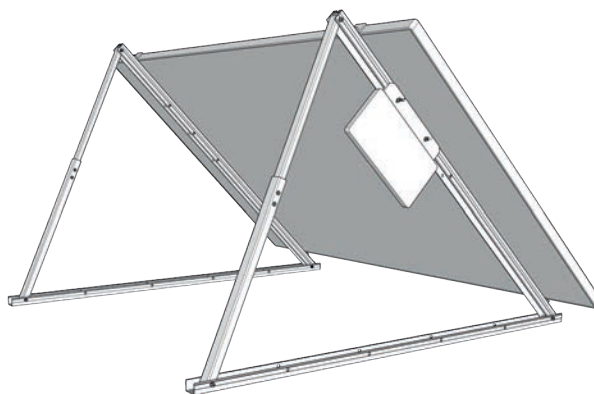
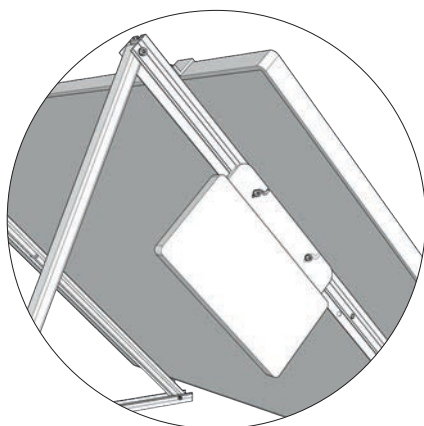
A. Onduleur 1 voie 400 W (8)

Fixation par un boulon (6)



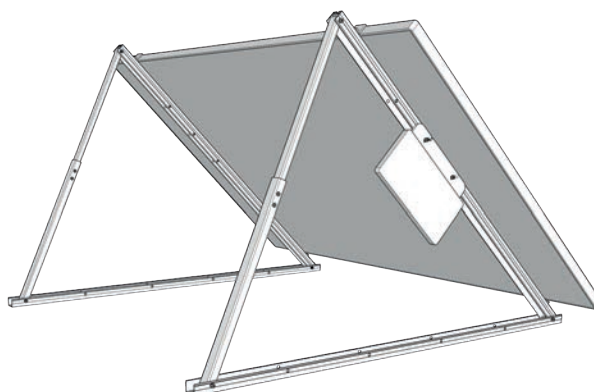
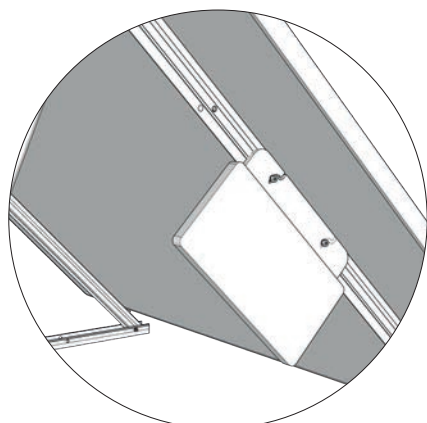
B. Onduleur 2 voies 800 W (9)

Fixation par 2 boulons (6) - Entraxe haut



C. Onduleur 4 voies 1600 W (10)

Fixation par 2 boulons (6) - Entraxe du bas

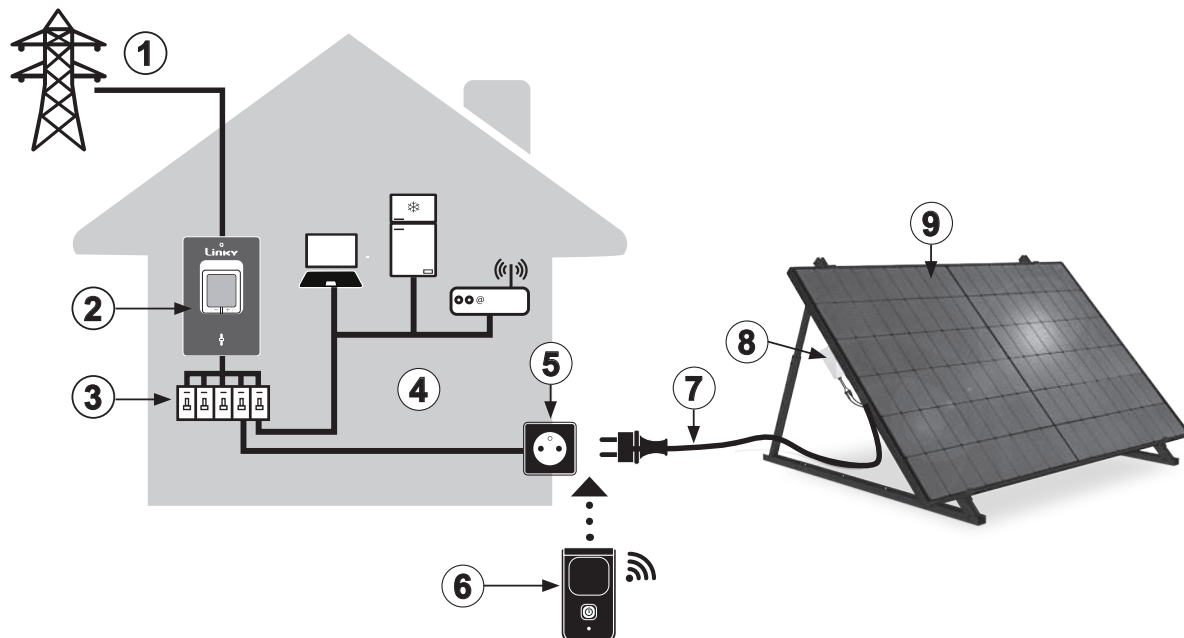


7. BRANCHEMENT DES KITS

7.1 PRINCIPE ET CONSIGNES GÉNÉRALES DE BRANCHEMENT



LE PRINCIPE DE BRANCHEMENT EST IDENTIQUE POUR 1, 2 OU 4 PANNEAUX.



- ① Réseau électrique.
- ② Compteur Linky.
- ③ Tableau électrique (protection et répartition). Avec au minimum un disjoncteur 30 mA par ligne. Parafoudre conseillé.
- ④ Equipement électrique domestique.
- ⑤ Prise NF 230V 2P+T 16A minimum à la norme NF C61-314 (si extérieur IP44 minimum), câblée en 3 x 1,5 mm² minimum (2,5 mm² conseillé si la prise est éloignée du disjoncteur ou si vous utilisez des rallonges et/ou plusieurs kits solaires sur la même prise (NB Important : voir configuration possible page 18).
- ⑥ Compteur solaire WIFI (inclu dans le kit, mais branchement facultatif).
- ⑦ Prise de branchement du micro-onduleur.
- ⑧ Micro-onduleur : fournit du 230 V - 50 hz.
- ⑨ Panneau photovoltaïque.

PRINCIPE : l'énergie produite par le panneau photovoltaïque est consommée en priorité par les appareils électriques situés dans la maison.

Le Compteur solaire WIFI s'intercale entre la prise NF 230 V et la prise Schuko en provenance de l'onduleur. L'application fournie permet alors de suivre en temps réel la production sur un smartphone.

IMPORTANT : si vous ne disposez pas de compteur Linky, le compteur pourrait "tourner à l'envers" en cas de surplus réinjecté dans le réseau. Ceci est interdit par le gestionnaire du réseau.

INSTALLATION EN TRIPHASÉ : si votre réseau domestique est en Triphasé, nous vous recommandons d'installer le kit solaire sur une des phases où sont branchés des appareils qui consomment de préférence en journée. En effet, suivant le type d'installation, le courant produit ne pourrait alimenter les autres phases et serait donc réinjecté dans le réseau.

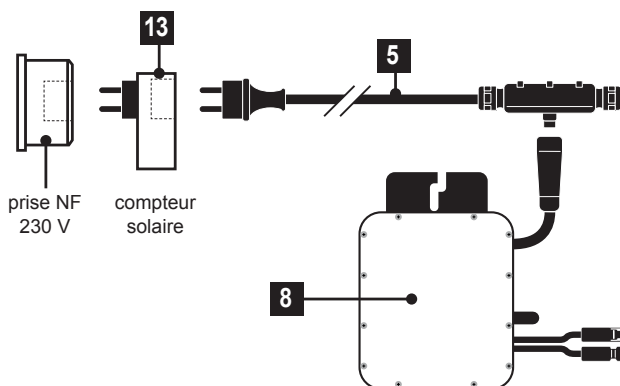
MISE À LA TERRE : L'installation d'un kit solaire plug and play ne nécessite pas la mise à la terre du panneau (la prise extérieure utilisée pour raccorder le micro-onduleur doit obligatoirement y être reliée cependant). Néanmoins, dans le cadre d'installation en hauteur ou sur toiture, et dans une zone où l'activité orageuse est forte, nous vous conseillons d'ajouter une liaison à la terre de votre panneau (trou dans le cadre avec marquage terre) et de le relier à la prise de mise à la terre du micro-onduleur.

7. BRANCHEMENT DES KITS

7.2 BRANCHEMENT - KIT 1 PANNEAU



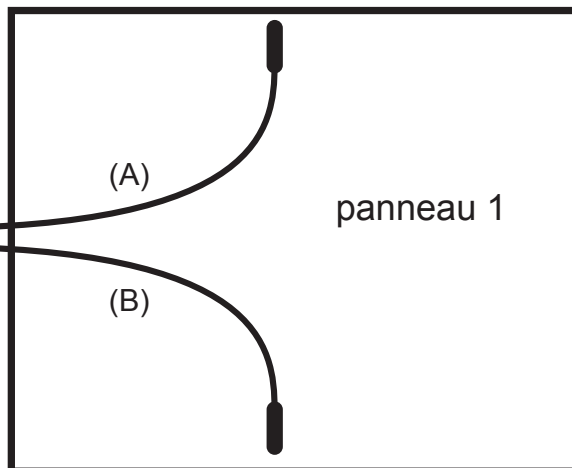
Pour éviter les erreurs, toutes les connectiques sont munies de détrompeurs.
La déconnexion se fait à l'aide d'un outil spécial ou d'un petit tournevis plat d'électricien.



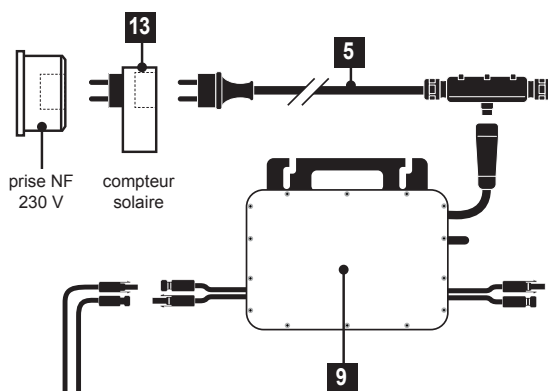
ORDRE DE BRANCHEMENT :

- Connecter les sorties du panneau 1 (A) et (B) à l'onduleur.
- Insérer le "compteur Solaire" (13) dans la prise de courant.
- Connecter la "Prise T (BC05 vers Schuko VDE)" (5) à l'onduleur puis à la prise du compteur solaire (13).

Nota : en l'absence de compteur solaire, connecter la prise (5) directement dans la prise du courant.



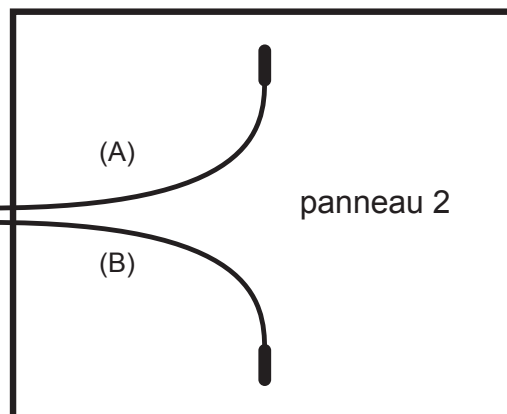
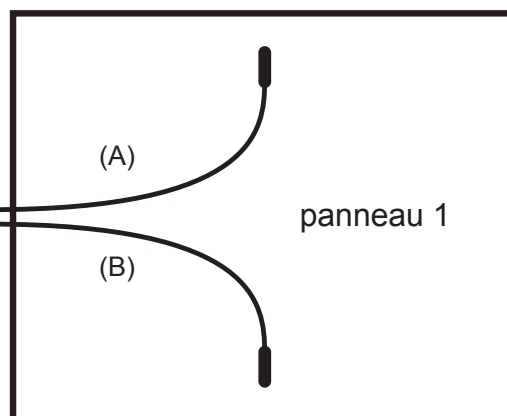
7.3 BRANCHEMENT - KIT 2 PANNEAUX



ORDRE DE BRANCHEMENT :

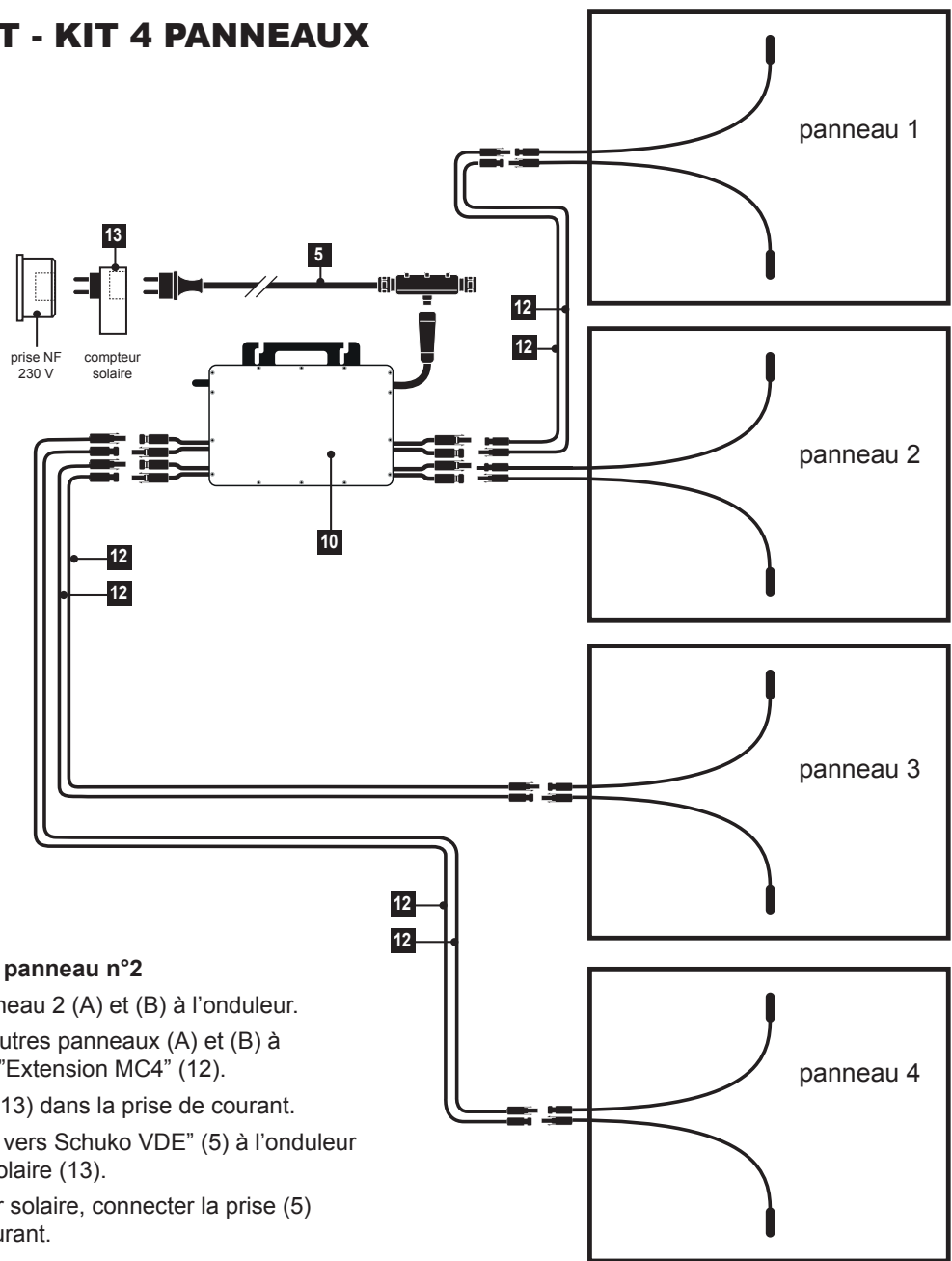
- Connecter les sorties du panneau 1 (A) et (B) à l'onduleur.
- Connecter les sorties du panneau 2 (A) et (B) à l'onduleur avec les rallonges "Extension MC4" (12).
- Insérer le "compteur Solaire" (13) dans la prise de courant.
- Connecter la "Prise T (BC05 vers Schuko VDE)" (5) à l'onduleur puis à la prise du compteur solaire (13).

Nota : en l'absence de compteur solaire, connecter la prise (5) directement dans la prise du courant.



7. BRANCHEMENT DES KITS

7.4 BRANCHEMENT - KIT 4 PANNEAUX



ORDRE DE BRANCHEMENT :

Nota : placer l'onduleur sur le panneau n°2

- Connecter les sorties du panneau 2 (A) et (B) à l'onduleur.
- Connecter les sorties des 3 autres panneaux (A) et (B) à l'onduleur avec les rallonges "Extension MC4" (12).
- Insérer le "compteur solaire" (13) dans la prise de courant.
- Connecter la "Prise T (BC05) vers Schuko VDE" (5) à l'onduleur puis à la prise du compteur solaire (13).

Nota : en l'absence de compteur solaire, connecter la prise (5) directement dans la prise du courant.



Ne pas brancher le micro-onduleur sur une multiprise, même si elle est adaptée à un usage extérieur.



Cas de branchements de plusieurs kits solaires :

	Kit 1 - 420 Wc	Kit 2 - 840 Wc	KIT 4 - 1680 Wc
Prise 16 A (3 x 1,5 mm ²) sur ligne avec disjoncteur C16	x 1	NON	NON
Prise 16 A (3 x 1,5 mm ²) sur ligne dédiée*	x 2	x 1	NON
Prise 20 A (3 x 2,5 mm ²) sur ligne avec disjoncteur C20	x 2	x 2	NON
Prise 20 A (3 x 2,5 mm ²) sur ligne dédiée*	x 4	x 2	x 1

*Dédié = pas d'autre appareil branché sur la ligne (prise directement alimentée par le tableau avec un disjoncteur C16 ou C20 sur ligne équipée d'un disjoncteur différentiel 30mA)



Rappel : Dans le cadre d'une convention CACSI avec ENEDIS (convention sans injection), la puissance d'installation totale ne peut dépasser les 3000 Wc. Vous devez utiliser des prises sur des lignes différentes pour ajouter d'autres panneaux solaires.

8. UTILISATION DES MICRO-ONDULEURS

Fixer les micro-onduleurs à la verticale, sous le panneau solaire, conformément aux instructions de la page 15. Idéalement dans un endroit ventilé, à l'abri des précipitations et du soleil direct.

IMPORTANT :

Une fois connecté le micro-onduleur produit presque immédiatement du courant en se synchronisant sur la phase et la fréquence de votre réseau électrique.

Selon les caractéristiques et configuration de votre installation, cette phase de synchronisation peut prendre seulement 5 secondes mais parfois quelques minutes (pendant ce temps, la LED clignote en rouge à intervalle 1 s). Veuillez patienter avant de réessayer en cas d'échec de démarrage.

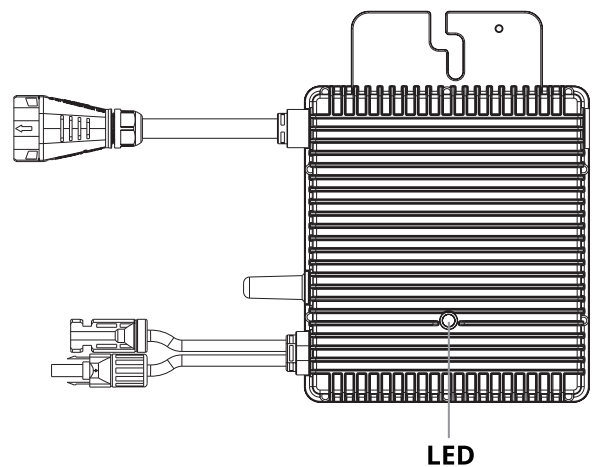
STATUT DU VOYANT LED :

1. Durant le démarrage

- Cinq clignotements en vert (à intervalle de 0,3 s) :
> démarrage réussi
- Cinq clignotements en rouge (à intervalle de 0,3 s) :
> échec du démarrage

2. Durant le fonctionnement

- **Clignotement en vert rapide (à intervalle de 1 s) :**
> production d'énergie
- **Clignotement en vert lent (à intervalle de 2 s) :**
> production d'énergie, mais avec une entrée anormale
- **Clignotement en rouge (à intervalle de 0,5 s) :**
> réseau CA non valide ou panne de matériel
- **Clignotement en rouge (à intervalle de 1 s) :**
> aucune production d'énergie en raison d'un réseau CA non valide
- **Rouge fixe :** > panne de matériel.
Veuillez contacter votre revendeur pour une prise en charge par notre SAV ou directement le service d'assistance hoymiles pour plus de détails.
- **Voyant Eteint :** > vérifiez la connexion du côté CC (courant continu). Si la connexion et la tension d'entrée sont normales, veuillez contacter votre revendeur pour une prise en charge par notre SAV ou directement le service d'assistance hoymiles pour plus de détails.



exemple : HMS 400
(fonctionnement identique
pour HMS 800 et HMS1600)

COMMENT VÉRIFIER RAPIDEMENT QUE VOTRE INSTALLATION FONCTIONNE ?

- Une fois le kit installé, coupez tous les disjoncteurs qui alimentent des appareils électriques sauf ceux qui alimentent des appareils d'éclairage.
- Allumez toutes les lumières et vérifiez votre consommation instantanée sur votre compteur. Si elle nulle (ou proche de zéro) c'est que le kit solaire couvre la consommation de vos éclairages. CQFD...

9. COMPTEUR SOLAIRE WIFI

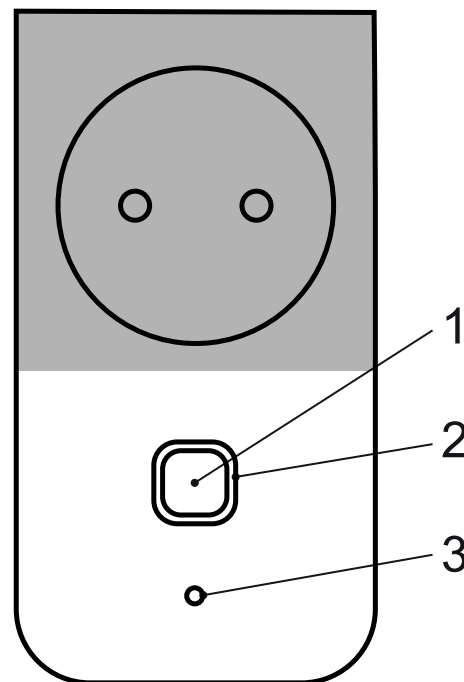
Cette prise connectée et l'application smartphone dédiée «NEDIS» peuvent servir à allumer et éteindre à distance un appareil électrique mais aussi suivre une consommation électrique ou **ici une production électrique photovoltaïque**.

DESCRIPTION :

1. Bouton marche/arrêt
Bouton de réinitialisation
2. Indicateur marche/arrêt
3. Indicateur de statut de connexion

USAGE :

1. Téléchargez et installez l'app "Nedis SmartLife" sur Apple App Store ou Google Play Store dans votre dispositif mobile.
2. Lancez l'app "Nedis SmartLife".
3. Créez un nouveau compte ou connectez-vous à votre compte existant.
4. Touchez "+" pour ajouter l'appareil.
5. Sélectionnez "Electrical outlet" dans la liste des produits.
6. Branchez la prise électrique intelligente.
7. Si l'indicateur de statut ne clignote pas : Appuyez sur le bouton de réinitialisation sans le relâcher pendant 6 secondes. Si l'indicateur de statut clignote : Confirmez l'app.
8. Confirmez le réseau Wi-Fi et le mot de passe.
9. Saisissez le nom d'appareil.
Remarque : Le nom de l'appareil est aussi utilisé par Amazon Alexa et Google Home.



NETTOYAGE / ENTRETIEN :

- N'utilisez pas de solvants ni de produits abrasifs.
- Ne nettoyez pas l'intérieur de l'appareil.
- Ne tentez pas de réparer l'appareil. Si l'appareil fonctionne mal, remplacez-le par un neuf.
- Nettoyez l'extérieur de l'appareil avec un chiffon doux et humide.

SUPPORT :

Si vous avez des commentaires, des suggestions ou besoin d'aide, veuillez visiter :

www.nedis.com/support

10. ENTRETIEN - STOCKAGE

10.1 ENTRETIEN :

Nettoyez régulièrement les panneaux solaires : Les dépôts de poussière, de feuilles ou d'autres débris peuvent réduire l'efficacité des panneaux. Utilisez de l'eau propre et un chiffon doux pour les nettoyer doucement. Assurez-vous de couper l'alimentation électrique avant de commencer le nettoyage.

Vérifiez les connexions électriques : Inspectez régulièrement (tous les 6 mois) les connexions électriques pour vous assurer qu'elles sont bien serrées et qu'il n'y a pas de corrosion.

Des connexions lâches ou endommagées peuvent entraîner une perte de production d'électricité.

Surveillez les ombres : assurez-vous que rien n'obstrue la lumière du soleil sur les panneaux solaires. Les ombres, même partielles, peuvent réduire considérablement l'efficacité des panneaux. Taillez les arbres ou retirez tout autre obstacle qui pourrait créer de l'ombre sur les panneaux.

Contrôlez régulièrement les performances : surveillez les performances de vos panneaux solaires en enregistrant la production d'électricité au fil du temps.

Si vous remarquez une baisse significative de la production, cela peut indiquer un problème ou un besoin d'entretien.

Vérifiez l'étanchéité : Assurez-vous que les joints d'étanchéité autour des panneaux solaires sont en bon état. Les infiltrations d'eau peuvent endommager les panneaux et les composants électriques. Si vous remarquez des signes de fuites, faites réparer rapidement.

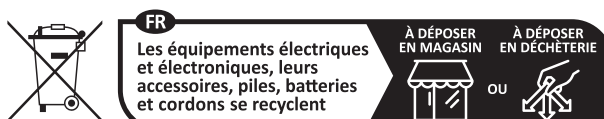
Protégez votre système contre les intempéries : En cas de tempête, de grêle ou d'autres conditions météorologiques extrêmes, assurez-vous que votre système est correctement protégé. Si nécessaire, coupez l'alimentation électrique et prenez des mesures pour minimiser les dommages potentiels (couvrez le panneau avec une couverture, un carton ondulé ou une planche...).

10.2 STOCKAGE :

- Stocker l'ensemble des composants dans un local sec et temperé si non utilisés pendant une longue période. Veillez à bien protéger le panneau (stockage longue durée à plat) ainsi que le micro-onduleur.
- Procédez à un examen approfondi lorsque vous remettez l'équipement en marche après un arrêt prolongé.

10.3 MISE AU REBUT :

- Pour des raisons de protection de l'environnement, mettez l'ensemble des composants au rebut conformément aux réglementations locales.



Points de collecte sur www.quefairedemesdechets.fr
Privilégiez la réparation ou le don de votre appareil !

11. DÉMARCHES ADMINISTRATIVES

L'installation de kits solaires photovoltaïques «Plug & play» est destinée aux propriétaires mais aussi aux locataires.

- **Prérequis pour les installations solaires photovoltaïques < 3 kWc** : Demander une Convention d'autoconsommation sans injection (CACSI)

- > Installation électrique aux « normes récentes » c'est-à-dire à l'IEC C 15 100 qui demande la mise à la terre de l'ensemble du réseau notamment des prises électriques ainsi que la présence de disjoncteurs différentiels 30mA sur chaque la ligne d'alimentation du tableau électrique (c'est-à-dire une «rangée de disjoncteurs»). Les prises d'alimentations où seront branchés le ou les kits photovoltaïques doivent être reliées au compteur via un disjoncteur divisionnaire, de type C de préférence (note : si votre installation est équipée de fusibles : elle n'est pas aux normes récentes) en adéquation avec le câblage de celles-ci (16 A : 1,5 mm² x 3 - 20 A : 2,5 mm² x 3 - 30 A : 6 mm² x3). La norme conseille l'installation d'un parafoudre (pas obligatoire cependant). Suivre les recommandations du tableau page 18 pour le connaître le nombre de kits connectables par prise.

- > Un compteur communicant du type Linky capable de contrôler et calculer les injections d'électricité dans le réseau (avec ou sans rachat)

- > Inscription sur le site d'Enedis : Rendez vous sur le site d'enedis pour vous créer un compte (2 min) à l'adresse suivante : <https://connect-racco.enedis.fr/prac-internet/custom/C5E/accueil>

Une fois le compte créé, vous devez faire la demande de raccordement sur le site internet d'enedis. Hormis les informations concernant votre domicile et le point de raccordement (info sur votre facture ou directement disponible sur le compteur linky), vous devrez fournir la copie du certificat de conformité du micro onduleur (réf HMS400, HMS800 ou HMS1600) qui se trouve sur le site du fabricant : <https://www.hoymiles.com/fr/resources/download/>

Vous devez attendre le retour d'email d'Enedis, en théorie, pour pouvoir brancher votre kit photovoltaïque.

- **Prérequis urbanisme pour les installations solaires photovoltaïques < 3 kWc** :

- > Cas général : vous êtes hors zone classée (ex. Zone ABF Bâtiment de France) ou protégée et que les panneaux sont fixés à une hauteur < 1,8 m. (hauteur du point le plus haut de l'installation par rapport au sol et verticalement) : Pas de déclaration préalable de travaux ou de permis de construire à faire.

- > Cas particuliers : vous habitez dans une zone classée ou protégée et/ou si les kits solaires sont installés à une hauteur > 1,8 m, vous devez faire une déclaration de travaux préalable de travaux (DP) auprès de votre maire ou sur internet :

(<https://www.service-public.fr/particuliers/vosdroits/R11646>).

NB : sauf cas particuliers, l'état ne peut vous refuser l'installation de panneaux solaires. Une déclaration préalable n'est pas une demande ni une demande de permis de travaux ou construire soumis à approbation (plus compliquée et plus long).

- **Si votre installation dépasse > 3 kWc** :

- > Vous devez obligatoirement faire valider votre installation électrique (même si injection sans rachat) par un consuel.

- **Assurance** : nous vous conseillons de contacter votre assurance habitation afin de connaître les termes de votre contrat en cas de vol, détérioration par des événements climatiques ou d'incendie de votre kit solaire.

12.1 GARANTIES :

Il existe 3 types de garanties, détaillées ci-après. Elle prennent effet à la date d'achat du matériel :

1. Garantie légale de conformité et contre les vices cachés :

Conformément à la réglementation européenne, tous les composants des kits solaires THERMADOR comportent une garantie légale de 2 ans.

2. Garantie Commerciale / Fabricant THERMADOR :

- THERMADOR garantit les composants pour une utilisation normale (Kit installé et utilisé selon les recommandations de ce présent manuel) comme suit :
- Panneaux solaires : 25 ans
- Micro-onduleurs : 12 ans
- Structure et accessoires : 2 ans
- Merci de contacter votre revendeur en cas de problème ou lancer une procédure de prise en charge sous garantie auprès de nos services SAV.
- Les conditions générales de prise en charge de garantie commerciale par THERMADOR sont disponibles sur nos CGV. Contacter votre magasin revendeur pour plus d'informations (elles peuvent varier suivant les enseignes).

3. Garantie de Performances :

Le fabricant des panneaux solaires offre une garantie supplémentaire de performances c'est à dire que pour une utilisation normale (Kit installé et utilisé selon les recommandations de ce présent manuel) la performance du panneau (ici la puissance en Wc STC) est garanti pendant 30 ans à plus de 87,4%. Le fabricant peut lui seul juger de la perte de puissance suivant des tests à opérer en laboratoire. Ces données de performances sont issues d'un test normé opéré par un laboratoire notifié Européen (TUV Rheinland).

12.2 FAQ :

1. La revente du surplus est il imposable ?

Les revenus dégagés de la revente d'électricité ne sont pas soumis à l'impôt sur le revenu sauf si votre installation dépasse les 3 KWc. Dans ce cas là ils sont à déclarer comme des revenus BIC (bénéfices industriels et commerciaux).

2. Quelles sont les aides financières d'état ?

Les aides et primes d'état (ex. : MaPrimeRenov) sont éligibles uniquement si les kits solaires sont installés par des professionnels agréés type QualiPV (TVA à 10% sur le matériel et le montage).

3. Les panneaux solaires fonctionnent-ils la nuit ou les jours nuageux ?

Les panneaux solaires utilisent la lumière du soleil pour produire de l'électricité, ils sont moins efficaces par temps nuageux et ne fonctionnent pas du tout pendant la nuit lorsque le soleil n'est pas présent.

4. Les panneaux solaires ne fonctionnent-ils que lorsqu'il fait chaud ?

Ils fonctionnent de manière plus efficace dans des températures modérées (entre 20° et 40°), plutôt que dans des températures très chaudes ou le rendement sera moindre. Ils peuvent produire de l'électricité même par temps froid, tant qu'ils sont exposés à la lumière du soleil.

5. Est-ce que je risque de me brûler ou de m'électrocuter en les touchant ?

Les panneaux solaires peuvent produire de la chaleur lorsqu'ils sont exposés à la lumière du soleil. Cependant, la plupart des panneaux solaires sont conçus pour qu'on puisse les toucher sans soucis. La surface vitrée n'est pas conductrice. En cas d'orage, comme toute structure métallique il faut éviter de les toucher.

6. Est-il prévu un câble plus long que celui de 3 mètres fourni ou une rallonge ?

Les câbles fournis peuvent être connectés à une rallonge à condition que celle-ci ne dépasse pas 25 m et qu'elle soit de sections/diamètre équivalents.

7. L'onduleur peut-il rester à l'extérieur ?

Les onduleurs sont classés IP67 donc étanches à de fortes pluies ou forte humidité ambiante.

8. Les panneaux peuvent-ils charger en direct nos stations d'énergie Lithium ?

Oui, il est possible de charger sa station d'énergie grâce à l'énergie solaire

9. Les panneaux, sont-ils recyclables ?

La très grande majorité des matériaux composant les panneaux photovoltaïques – dont la durée de vie est d'au moins 30 ans – est recyclable. Plus de 90 % de la masse des panneaux (verre, plastiques et aluminium) sont recyclés dans les filières industrielles existantes.



Déclaration de conformité UE

La société THERMADOR déclare que les produits mentionnés ci-dessous :

KIT SOLAIRES PHOTOVOLTAÏQUES ref. KPV4 - KPV8 - KPV16

Composés de :

- Micro-onduleurs, réf. fabricant : HMS-400-T / HMS-800-2T /HMS-1600-4T
- Compteur Wifi IP44, réf. fabricant : WIFIPO120EWT
- Panneau solaire, réf. fabricant : KM 420 N-54HL4-B

Sont conformes aux exigences des directives européennes et normes harmonisées suivantes :

Directive Photobiological safety of lamps 2014/35/EU, Directive Radio Equipment Directive (RED) 2014/53/EU, Directive RoHS 2011/65/EU & 2015/863, Directive CEM 2014/35/UE, Directive basse tension 2014/30/UE

Selon les normes harmonisées suivantes :

Pour les micro-onduleurs et les accessoires :

EN 50549-1 : 2019
VDE-AR-N 4105 : 2018
VFR2019
CEI/EN 62109-1/-2
CEI/EN 61000-6-1/-2/-3/-4
CEI/EN 61000-3-2/-3
NF EN 50618
NF EN 62109-2

Pour le panneau solaire :

EN 61149
EN IEC 61215 : 2016
EN IEC 61730 : 2017

Pour le compteur solaire :

EN 62471:2008
EN 300 328 : V2.2.2 : 2019
EN 301 489-1 : V2.2.3 : 2019
EN 301 489-17 : V3.2.4 : 2020
EN 55032 : 2015 + A11:2020
EN 55035 : 2017 + A11:2020
EN 61058-1-2 : 2016
EN 61058-1:2016
EN IEC 62311:2020
IEC 62321

Dossiers techniques disponibles auprès de :
thermador@thermador.fr

SAINT QUENTIN FALLAVIER le 12/06/2023

importé par :



Parc d'Activités de Chesnes - 80, rue du Ruisseau - CS10710
38297 SAINT-QUENTIN-FALLAVIER CEDEX



Made in PRC