



INFORMATIONS TECHNIQUES

mitigeur apparent et encastré



POSE / INSTALLATION

REGLAGE

ENTRETIEN



INFORMATIONS TECHNIQUES

mitigeur apparent et encastré

- 1- Données technique
- 2- Installati
- 3- Regla
- 4- En etien / Remplacement
- 5- Nettoya
- 6- oblèmes et solutions
- 7- Garant

Merci d'avoir choisi ce produit.

Il s'agit d'un article de qualité réalisé avec des matériaux sélectionnés pour durer dans le temps et préserver sa beauté.

Avant de commencer les opérations de montage, nous vous prions de bien vouloir lire attentivement les instructions reportées dans cette notice en vue d'une utilisation correcte et d'un entretien approprié.



DONNÉES TECHNIQUES

Les mitigeurs thermostatiques se prêtent à l'utilisation d'eau chaude produite par des accumulateurs de pression, ou (à une puissance minimum 18 kW, soit 250 Kcal/min.) par des chauffe-eaux instantanés, électriques ou à gaz.

Tab.1 Caractéristiques du mitigeur thermostatique

Pression d'exercice minimum, sans résistance	0.5 bars
Pression d'exercice maximum	8 bars
Température maximum eau chaude	90°C (194°F)
Réglage de la température (*)	Entre 20°C (68°F) et 60°C (140°F)
Pour une pression supérieure à 5 bars, il est recommandé d'installer un réducteur de pression sur le réseau d'alimentation	

(*) Les produits pour BBC, dont «max 50°» est gravé sur la manette de réglage de la température, ont une plage de réglage allant approximativement de 20°C à 50°C maxi.

Tab.2 Conditions d'étalonnage cartouche thermostatique

Pression eau chaude et froide	3 bars
Température eau chaude	65±5 C° (149±41°F)
Température eau froide	15±5 C° (59±41°F)

IMPORTANT: Toutes les cartouches thermostatiques sont étalonnées en laboratoire à une pression de 3 bars (soit 0.3 Mpa ou 3 Atm.).

N.B.: Le comportement optimal du mitigeur thermostatique s'obtient avec des pressions comparées des eaux (chaude et froide).

2

INSTALLATION

ATTENTION: Il est conseillé de rincer soigneusement les tuyauteries avant de commencer l'installation du mitigeur thermostatique. Vérifier si les connexions sont effectuées en raccordant l'eau chaude à gauche et l'eau froide à droite. Dans le cas contraire le mitigeur thermostatique NE FONCTIONNERAIT PAS. Suivre attentivement les indications relatives au mitigeur : étiquette rouge, raccordement eau chaude. En cas de remplacement d'un mitigeur existant, enlever les raccords excentrés en "S" et les remplacer par les raccords fournis avec le produit.

2.1 INSTALLATION MITIGEUR THERMOSTATIQUE DOUCHE/BAIN-DOUCHE APPARENT

Suivre attentivement les indications relatives au mitigeur : étiquette rouge, raccordement eau chaude. En cas de remplacement d'un mitigeur existant, enlever les raccords excentrés en "S" et les remplacer par les raccords fournis avec le produit.

2.1.1 MONTAGE AVEC ECROUS

Visser les raccords excentrés en "S" (filet d'1/2") sur les tuyaux muraux à l'aide d'une clé de 14mm **01**. Vérifier à l'aide d'outils prévus à cet effet si les raccords excentrés sont parallèles à l'axe du sol et s'ils ont un entraxe de 150 mm. **02**.

Visser les deux rosaces sur les raccords excentrés précédemment installés **03**.

Placer les joints à l'intérieur des écrous et les visser aux raccords excentrés en "S" en faisant attention à ce que le côté marqué du symbole rouge soit raccordé à l'alimentation de l'eau chaude **04**.

2.1.2 MONTAGE A EMBRAYAGE

Visser les raccords excentrés en "S" (filet d'1/2") sur les tuyaux muraux à l'aide d'une clé de 12mm **01**. Utiliser un niveau pour régler la position des raccords excentrés en "S" en respectant l'orthogonalité et l'entraxe de 150 mm. **02**.

Placer les deux rosaces sur les rallonges arrière du mitigeur thermostatique.

Embrayer le mitigeur thermostatique sur les raccords excentrés en "S" **05** et pousser en ayant soin de faire adhérer les rosaces au mur. Faire également attention à ce que le côté marqué du symbole rouge soit raccordé à l'alimentation de l'eau chaude. A l'aide de la clé à six pans fournie, visser les vis de fixation de manière alternée afin de garantir l'alignement et la fixation du corps.

2.2 INSTALLATION COLONNE DE DOUCHE

2.2.1 AVEC ECROUS OU A EMBRAYAGE

Introduire le support de douche coulissant et le support mural dans le tuyau **06**. Visser le tuyau droit à l'autre **07**. Introduire le tuyau dans le raccord prévu à cet effet sur le mitigeur thermostatique **08**, faire coulisser le support mural dans la position indiquée dans la figure, vérifier à l'aide d'outils prévus à cet effet si l'axe de symétrie du tuyau est parfaitement vertical et tracer la position des trous pour les chevilles de fixation du support mural **09**. Enlever le tuyau, percer le mur à l'aide d'une mèche de 6 mm, en ayant soin de protéger le mitigeur thermostatique des saletés, puis introduire les chevilles dans les trous **10**. Introduire le tuyau dans le raccord présent sur le mitigeur thermostatique, fixer le support mural en vissant les vis fournies **11** puis visser l'écrou sur le raccord. Il est également possible de visser la vis présente sur le tuyau pour fixer celle-ci après l'avoir orienté dans la position souhaitée, à l'aide d'une clé à six pans de 2/2,5 mm **12**. Régler le support mural en vissant ou en dévissant le goujon central (A) puis vérifier à l'aide d'outils spéciaux si l'axe du tuyau est vertical. Faire adhérer au mur la rosace du support mural. Visser la pomme de douche.

2.2.2 A ENTRAXE FIXE

Introduire le support de douche coulissant dans le tuyau et visser ce dernier à l'autre tuyau **13**. L'introduire dans le raccord prévu à cet effet sur le mitigeur thermostatique en ayant soin de le porter jusqu'à la butée, vérifier à l'aide d'outils prévus à cet effet si l'axe de symétrie du tuyau est parfaitement vertical et tracer la position des trous pour les chevilles de fixation du tuyau horizontal **14**. Enlever le tuyau, percer le mur en ayant soin de protéger le mitigeur thermostatique des saletés, à l'aide d'une mèche correspondant aux chevilles fournies. Introduire le tuyau dans le raccord présent sur le mitigeur thermostatique et le porter jusqu'à la butée, fixer le tuyau horizontal mural en vissant les vis fournies **15**. Faire adhérer au mur la rosace et visser la pomme de douche.

2.3 INSTALLATION MITIGEUR THERMOSTATIQUE LAVABO/BIDET/EVIER

Dévisser la vis située derrière le corps du mitigeur, raccorder le bec au corps du mitigeur en ayant soin de bien positionner le secteur manquant de la bague (blanche) anti-frottement afin qu'il n'obstrue pas l'introduction de cette dernière dans la rainure prévue à cet effet. Serrer la vis à l'aide d'un tournevis **16**. Connecter les deux raccords flexibles (l'un marqué de rouge, l'autre de bleu) au corps du mitigeur en respectant les symboles chaud et froid. **ATTENTION: Serrage des flexibles à réaliser à la main au montage du produit 17. Appliquer aux deux raccords flexibles les clapets anti-retour en les plaçant entre le réseau d'alimentation en eau et les flexibles et en interposant le joint-filtre prévu à cet effet 18.** Appliquer le mitigeur à l'élément sanitaire en utilisant les kits de fixation fournis.

2.4 INSTALLATION MITIGEUR THERMOSTATIQUE ENCASTRE'

Le mitigeur thermostatique à encastrer est fourni avec boîte en acier galvanisé afin de l'isoler et le protéger pendant les travaux d'installation ; en plus la boîte donne la juste profondeur d'encastrement et les limitations pour la finition.

Positionner le mitigeur dans le mur et vérifier la profondeur d'encastrement de la boîte, utiliser le couvercle «A» comme plan d'appui pour le placage **30**. Enlever le couvercle de la boîte **31**, brancher l'eau chaude (3/4") à gauche (HOT), l'eau froide (3/4") à droite (COLD) et les autres sorties (1/2").

Mitigeur thermostatique avec sélecteur deux sorties : brancher sur la sortie haute la pomme de douche (1/2") et sur celle à droite (1/2") la douchette ou autre accessoire **32**.

Avant de procéder à la fermeture du couvercle et à la fixation de la boîte, tester le mitigeur afin de vérifier les fuites en liaison, vérifier aussi la perpendicularité de l'axe de symétrie du mitigeur.

Le découpage du carrelage doit correspondre aux trous sur le couvercle de la boîte **33**. A la fin des travaux enlever les protections en plastique, positionner le joint en éponge sur la plaque, insérer la plaque avec ses joints et la faire adhérer au carrelage ou positionner la plaque, insérer les rosaces avec les joints et la faire adhérer au carrelage **34**. Si nécessaire monter les poignées ou le levier **35**.

Poignée ouverture/sélection: Vérifier que la tige de la cartouche sélecteur soit avec le plan de référence «B» vers le bas et en position horizontale **36**. Insérer la poignée avec le bouton vers le haut et positionner le pivot sur la came, faire attention à ne pas tourner la tige de la cartouche inverseur (il est nécessaire de maintenir l'axe du bouton de la poignée perpendiculaire au plan de référence de la cartouche). Visser la vis et insérer la pastille ou visser le grain et faire adhérer la poignée au corps du sélecteur.

Levier ouverture/sélection : insérer le levier sur la cartouche en position sortie centrale **38**. Serrer la vis et insérer la pastille ou serrer la vis latérale et faire adhérer le levier au corps inverseur.

Poignée réglage température : positionner la poignée avec le bouton en référence de la ligne indiquée sur la tige de la cartouche thermostatique **39**.

3 REGLAGE

3.1 REGLAGE CARTOUCHE THERMOSTATIQUE

Le mitigeur thermostatique est étalonné en laboratoire afin de garantir une température de 38°C environ dans la position indiquée par le point de référence placé sur la manette.

Dans le cas où la température sélectionnée ne correspondrait pas à celle qui est fournie, le mitigeur thermostatique devra être étalonné selon les conditions de l'installation.

Ouvrir le jet d'eau, positionner la manette de réglage de la température sur 38°C et vérifier la température de l'eau à l'aide d'un thermomètre médical commun. Tourner la manette du réglage thermostatique tout en pressant le bouton de sécurité jusqu'à ce que le thermomètre marque de façon stable une température de 38°C ¹⁹.

Sans tourner ultérieurement la manette, enlever la pastille, dévisser la vis et enlever la manette ²⁰. En présence de manettes sans pastilles, dévisser la vis latérale et enlever la manette ²¹. Remonter la manette en faisant attention à ce que le point de référence reporté sur la pièce corresponde bien à l'indication des 38°C. Visser la vis et replacer la pastille ou visser la vis en faisant adhérer la manette au mitigeur thermostatique.

ATTENTION: La bague noire montée sur la cartouche thermostatique ne doit absolument pas être démontée ²².

3.2 REGLAGE "ECO STOP"

Les modèles munis du dispositif Ecostop sont prévus pour bloquer le débit à 1/3 environ de l'ouverture maximum. Une pression du bouton permet de désactiver le blocage du dispositif Ecostop et de configurer le débit maximum. Il est aussi possible de modifier le débit configuré par le dispositif de blocage.

Sans tourner la manette, enlever la pastille, dévisser la vis et dégager la manette ²³. En présence de manettes sans pastilles, dévisser la vis latérale et enlever la manette ²⁴.

Dégager la bague de réglage ²⁵. Remonter la bague de réglage en la tournant dans le sens inverse des aiguilles d'une montre si l'on veut obtenir un débit supérieur, dans le sens opposé si l'on veut obtenir un débit inférieur. Remonter la manette, visser la vis et insérer la pastille ou visser la vis en faisant adhérer la manette au mitigeur thermostatique.

4 ENTRETIEN/REPLACEMENT

Fermer les robinets domestiques et évacuer l'eau restante.

Il est conseillé d'effectuer un entretien constant et soigné de la cartouche thermostatique pour garantir un fonctionnement correct et durable du produit.

4.1 CARTOUCHE THERMOSTATIQUE APPLIQUEE PAR VIS

Pour enlever la cartouche thermostatique dévisser la vis située sous le corps du mitigeur (il n'est absolument pas nécessaire de démonter la manette de réglage de la température). Dégager la cartouche thermostatique introduite par pression, éliminer le calcaire avec du vinaigre (n'utiliser ni détergents ni acides) et lubrifier les joints avec de la graisse thermo-résistante ²⁶.

Exécuter ensuite dans le sens inverse les opérations reportées ci-dessus pour remonter la cartouche thermostatique et la placer dans son logement.

4.2 CARTOUCHE THERMOSTATIQUE VISSEE

Pour enlever la cartouche thermostatique, retirer la pastille, dévisser la vis et enlever la manette. En présence de manettes sans pastilles, dévisser la vis latérale et enlever la manette.

Enlever la bague noire ²⁷ en faisant attention à la position actuelle de montage (en phase d'assemblage il faudra la remonter dans la même position).

Dévisser la cartouche thermostatique ²⁸, éliminer le calcaire avec du vinaigre (n'utiliser ni détergents ni acides) et lubrifier les joints avec de la graisse thermo-résistante.

Exécuter ensuite dans le sens inverse les opérations reportées ci-dessus pour remonter la cartouche thermostatique et la visser dans son logement.

Si la température fournie dans la position 38°C ne correspond pas à la température souhaitée, se référer au paragraphe "RÉGLAGE CARTOUCHE THERMOSTATIQUE".

4.3 CARTOUCHE SELECTEUR

Enlever la pastille, dévisser la vis et retirer la manette. En présence de manettes sans pastille, dévisser la vis latérale et enlever la manette ³⁷. Dégager la bague de blocage en faisant attention à la position actuelle. A l'aide d'une clé dynamométrique ou d'une clé à six pans de 30 mm, dévisser le collier de serrage (Attention: en l'absence de clé dynamométrique il faut définir la position du collier au moyen d'une ligne de démarcation délébile, faite avec un feutre ou autre outil similaire), dégager la cartouche sélecteur et éliminer les éventuelles saletés susceptibles d'entraver l'écoulement de l'eau ³⁰. Introduire la cartouche sélecteur en ayant soin de positionner les goujons de centrage dans leurs logements, visser le collier de serrage au couple de 10/12 Nm (ou le replacer dans la position originale précédemment indiquée). Remonter la bague de blocage.

Exécuter dans le sens inverse les opérations reportées ci-dessus pour le montage.

4.4 FILTRES (SEULEMENT POUR MITIGUER ENCASTRE')

Si nécessaire enlever les poignées ou le levier. Enlever la rosace et éventuellement le joint en éponge. Dévisser les bouchons avec une clé hexagonale, enlever les filtres et les nettoyer. Si les mailles restent entartrées, immerger les filtres dans le vinaigre pendant quelques minutes. Exécuter dans le sens inverse les opérations reportées ci-dessus pour le montage. Répéter l'opération périodiquement afin d'obtenir le meilleur fonctionnement du produit ⁴⁰.

5 NETTOYAGE

Pour préserver la beauté des mitigeurs il est important de suivre certaines règles concernant le nettoyage de ces derniers:

- Pour éliminer la saleté et les taches de calcaire il suffit de nettoyer les mitigeurs avec de l'eau savonneuse ou avec des produits spécifiques pour les surfaces chromées, rincer à l'eau courante et essuyer avec un chiffon propre.
- Pour les surfaces chromées, colorées, dorées ou bruniées, éviter d'utiliser des détergents acides ou granuleux, des éponges abrasives ou laine d'acier.
- Pour les éléments en plastique ou en caoutchouc, ne pas utiliser de produits nettoyants à base d'alcool, de désinfectants ou autres solvants, mais nettoyer avec le même soin utilisé pour le corps des mitigeurs.

6

PROBLÈMES ET SOLUTIONS

- **Si le mitigeur thermostatique ne règle pas correctement la température:**
Faire couler en même temps l'eau chaude et l'eau froide puis tourner la manette de réglage de la température plusieurs fois jusqu'à ce que la température redevienne constante.
- **Si l'eau est seulement chaude ou seulement froide:**
Vérifier si les tuyaux ou les filtres placés sur le corps ne sont pas bouchés et si les pressions sont comparées.
- **Si le mitigeur thermostatique ne donne pas la température correcte à 38°C:**
Vérifier si les conditions de l'installation correspondent bien aux indications fournies au paragraphe DONNÉES TECHNIQUES. Si toutes les conditions sont remplies, étalonner de nouveau la cartouche thermostatique en suivant les indications reportées au paragraphe RÉGLAGE CARTOUCHE THERMOSTATIQUE.
- **Si la cartouche thermostatique est difficile à manipuler:**
Faire couler l'eau et manipuler la cartouche plusieurs fois jusqu'à ce que la manœuvre devienne plus facile.

7

GARANTIE

Veillez conserver cette notice comme preuve d'achat et coupon de contrôle. Le mitigeur est couvert par une garantie de 5 ans, à partir de la date d'achat, sur les défauts de matériau et de fabrication.

LA GARANTIE NE COUVRE PAS:

Usage incorrect ou impropre du mitigeur thermostatique.
Installation incorrecte ou exécutée à l'aide d'outils inappropriés.
Absence ou mauvais entretien ou usage impropre des produits de nettoyage.
Composants sujets à l'usure normale (aérateurs, joints toriques, etc.).
Dommages dus au calcaire ou aux déchets résiduels présents dans les tuyaux.
Dommages dus à l'emploi de pièces de rechange non originales.
Dommages dus à des influences chimiques, électrochimiques, électriques.

En cas de contestation, retourner le mitigeur :

- dûment emballé.
- accompagné de la preuve d'achat (facture, ticket de caisse, etc).
- accompagné du coupon de contrôle indiquant le type de défaut.

Votre revendeur demandera l'application de la garantie.

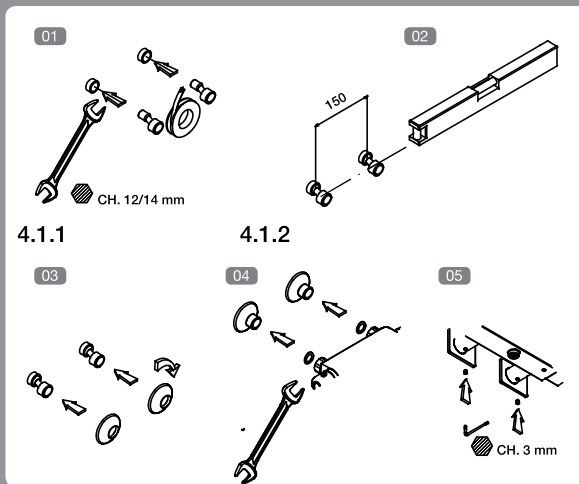
Si la contestation est couverte par la garantie, le mitigeur sera remplacé ou réparé gratuitement.

N.B.: Les articles retournés avec un coupon de contrôle non original (photocopié, altéré, modifié ou appartenant à d'autres séries) ou sans coupon de contrôle ne seront pas acceptés. Sous réserve de modifications techniques

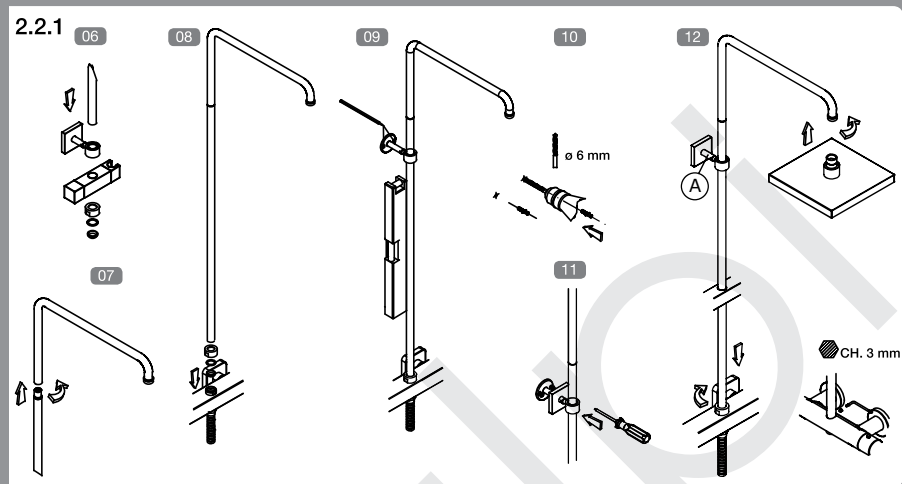
MITIGEUR THERMOSTATIQUE APPARENT / MEZCLADOR TERMOSTÁTICO EXTERNO

2 INSTALLAZIONE/INSTALLATION/ INSTALLATION/INSTALACIÓN

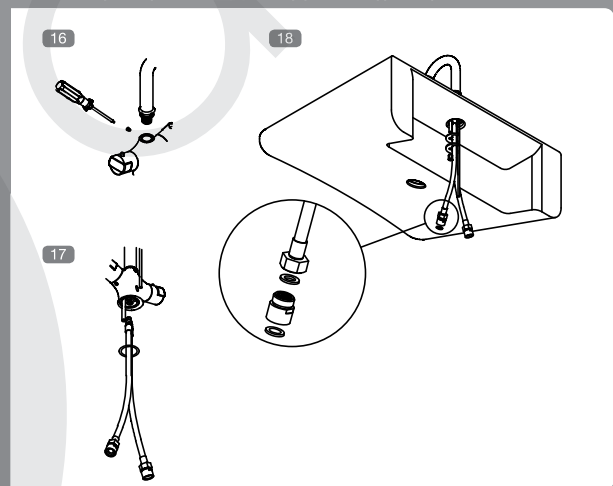
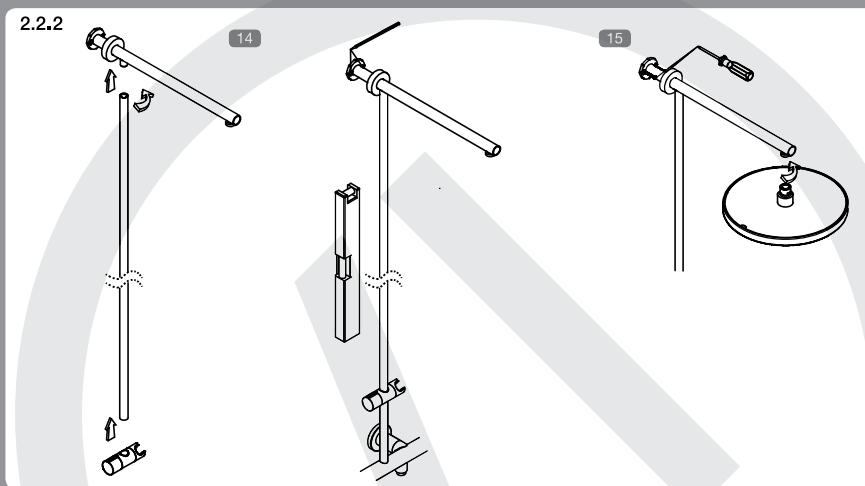
2.1 MISCELATORE TERMOSTATICO ESTERNO THERMOSTATIC EXPOSED MIXER MITIGEUR THERMOSTATIQUE APPARENT MEZCLADOR TERMOSTÁTICO EXTERNO



2.2 COLONNA DOCCIA SHOWER COLUMN COLONNE DE DOUCHE COLUMNA DE LA DUCHA



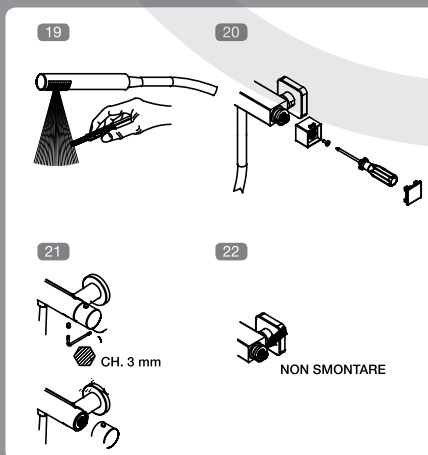
2.3 LAVABO/BIDET/LAVELLO TERMOSTATICO THERMOSTATIC BASIN/BIDET/SINK MIXER MITIGEUR THERMOSTATIQUE LAVABO/BIDET/EVIER MEZCLADOR TERMOSTÁTICO LAVABO/BIDÉ/NIVEL



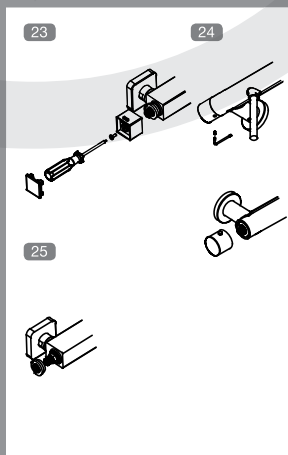
3 REGOLAZIONE/CALIBRATION/REGLAGE/REGULACION

4 MANUTENZIONE/MAINTENANCE/ENTRETIEN/MANTENIMIENTO

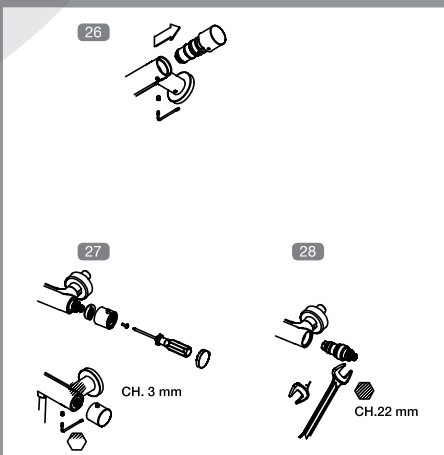
3.1 CARTUCCIA TERMOSTATICA THERMOSTATIC CARTRIDGE CARTOUCHE THERMOSTATIQUE CARTUCHO TERMOSTÁTICO



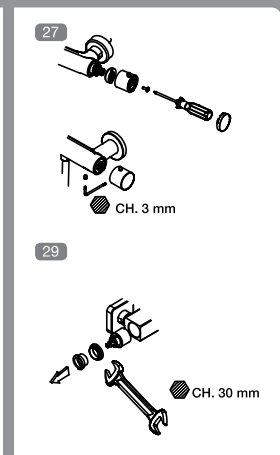
3.2 ECO STOP



4.1 CARTUCCIA TERMOSTATICA INNESTATA CON VITE THERMOSTATIC CARTRIDGE FITTED WITH SCREW CARTOUCHE THERMOSTATIQUE APPLIQUEE PAR VIS CARTUCHO TERMOSTÁTICO ACOPLADO CON TORNILLOS



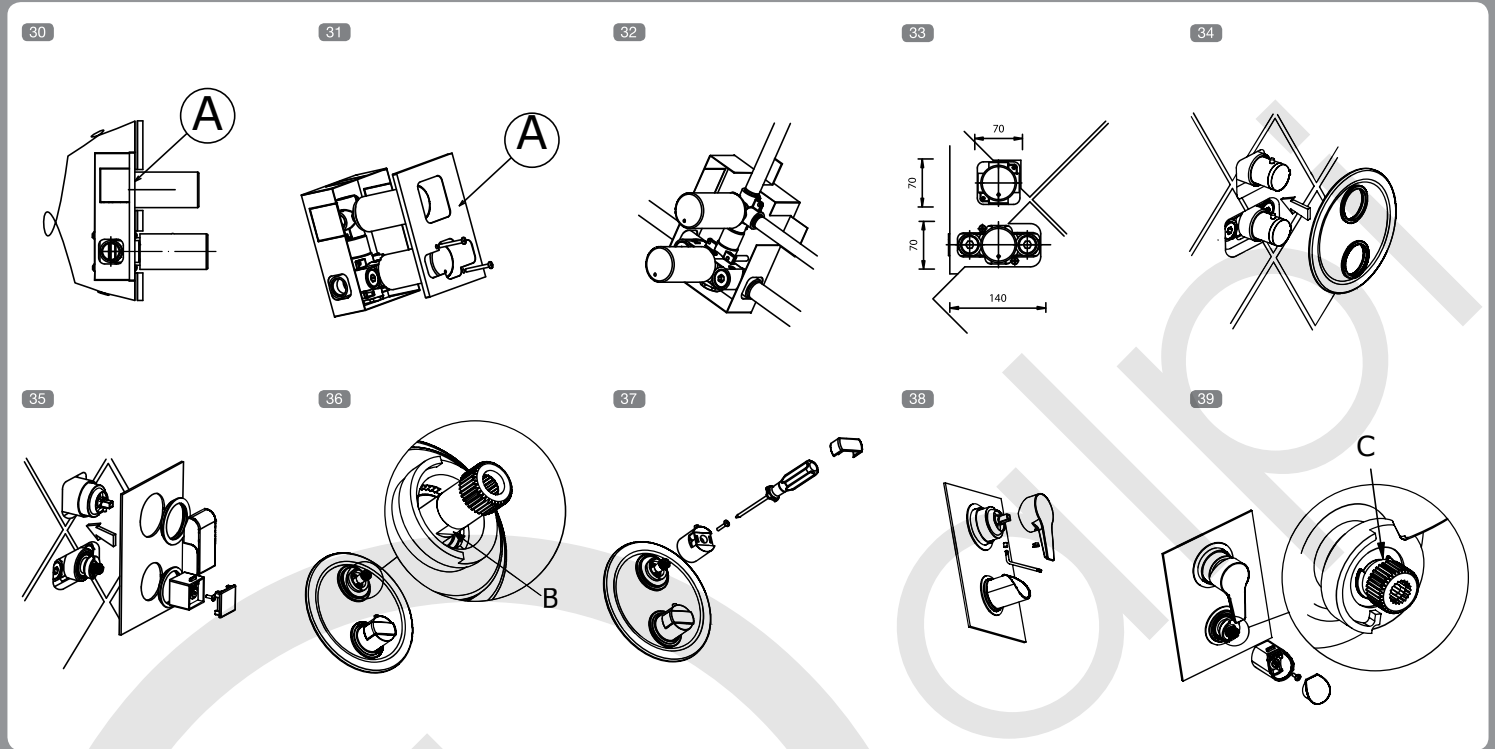
4.3 CARTUCCIA DEVIATRICE DIVERTING CARTRIDGE CARTOUCHE SELECTEUR CARTUCHO DESVIADOR



**MISCELATORE TERMOSTATICO INCASSO / CONCEALED THERMOSTATIC MIXER
MITIGEUR THERMOSTATIQUE ENCASTRE' / MEZCLADOR TERMOSTÁTICO DE EMPOTRAR**

2 ISTALLAZIONE/INSTALLATION/ INSTALLATION/INSTALACIÓN

2.4 MISCELATORE TERMOSTATICO INCASSO
CONCEALED THERMOSTATIC MIXER
MITIGEUR THERMOSTATIQUE ENCASTRE'
MEZCLADOR TERMOSTÁTICO DE EMPOTRAR



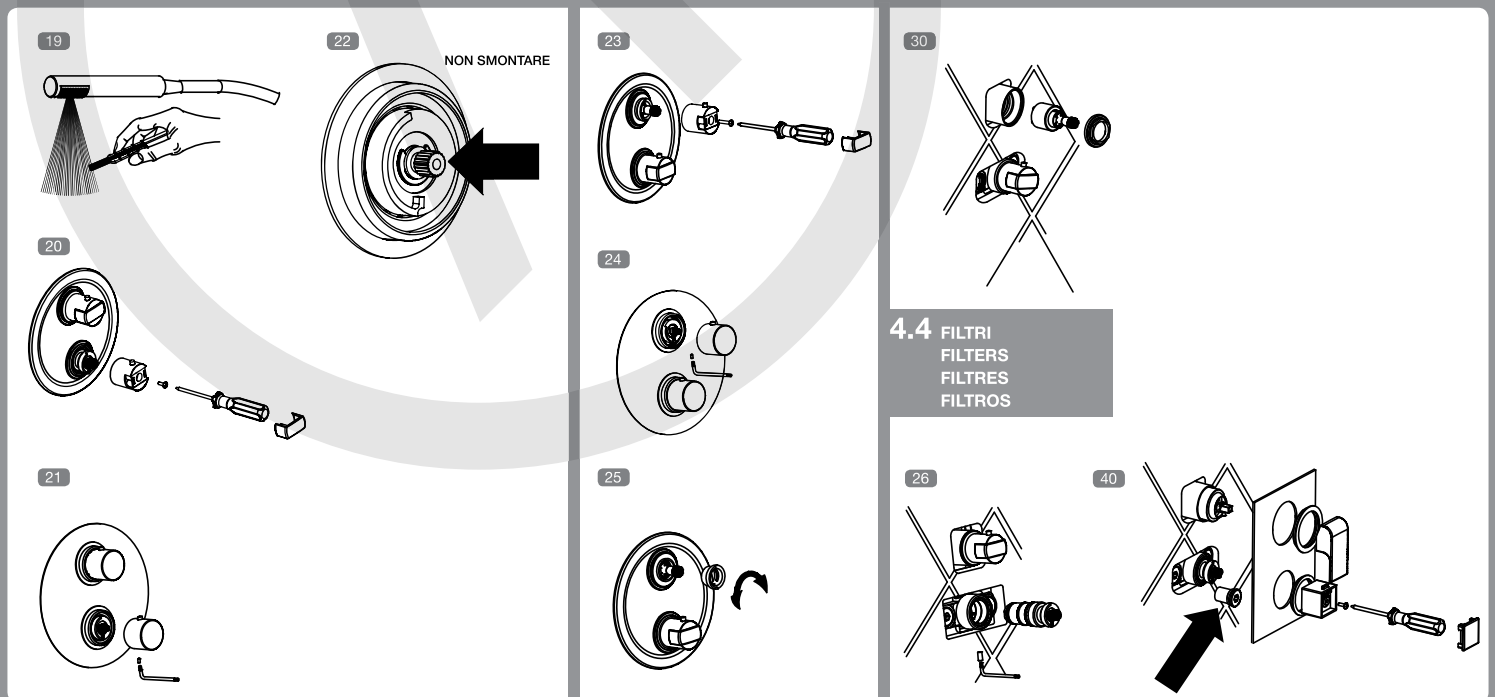
3 REGOLAZIONE/CALIBRATION/REGLAGE/REGULACION

3.1 CARTUCCIA TERMOSTATICA
THERMOSTATIC CARTRIDGE
CARTOUCHE THERMOSTATIQUE
CARTUCHO TERMOSTÁTICO

3.2 ECO STOP

4 MANUTENZIONE/MAINTENANCE/ENTRETIEN/MANTENIMIENTO

4.3 CARTUCCIA DEVIATRICE
DIVERTING CARTRIDGE
CARTOUCHE SELECTEUR
CARTUCHO DESVIADOR



4.4 FILTRI
FILTERS
FILTRÉS
FILTROS