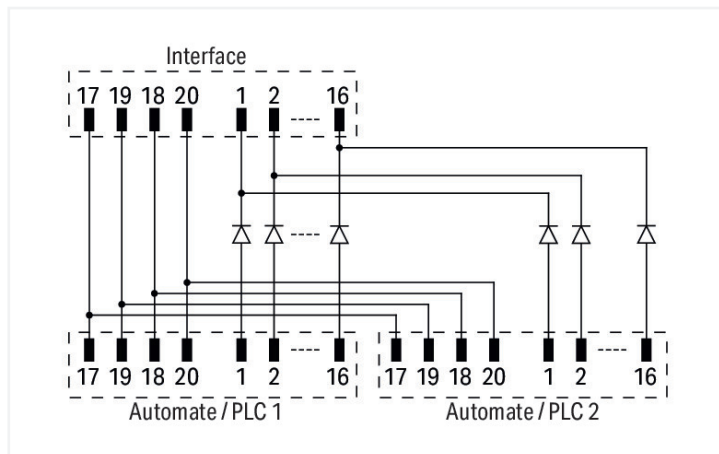


Fiche technique | Référence: 704-9014

Module interface pour système de précâblage; Connecteurs selon la norme DIN 41651; Connecteur mâle; 20 pôles; Module de redondance pour sorties de commande; en support de montage

<https://www.wago.com/704-9014>



Données électriques

des entrées/sorties	16-channel digital output
Tension de fonctionnement nominale	DC 24 V
Limite du courant permanent	1 A

Sécurité & Protection

Tension de référence	50 V
Tension assignée de tenue aux chocs	0,8 kV
Degré de pollution	2

Données de raccordement

Connection 1

Connecteur	Connecteurs selon la norme DIN 41651 ; Connecteur mâle
Nombre de pôles 1	20
Type de connexion 1	Système

Connection 2

Nombre de pôles 2	20
-------------------	----

Connection 3

Nombre de pôles 3	20
-------------------	----

Données géométriques

Largeur	70 mm / 2.755 inch
Hauteur	85 mm / 3.345 inch
Prof. à partir du niveau supérieur du rail	45 mm / 1.771 inch

Données mécaniques

Type de montage	Rail 35
-----------------	---------

Données du matériau

Charge calorifique	1,203 MJ
Poids	69,9 g

Conditions d'environnement

Température ambiante (fonctionnement)	-20 ... +50 °C
Température ambiante (stockage)	-40 ... +70 °C
Humidité relative	≤ 85% (sans condensation)

Données commerciales

ETIM 8.0	EC002780
ETIM 7.0	EC002780
Unité d'emb. (SUE)	1 pce(s)
Type d'emballage	Carton
Pays d'origine	DE
GTIN	4055143982719
Numéro du tarif douanier	85369010000

Conformité environnementale du produit

CAS-No.	7439-92-1 79-94-7
REACH Candidate List Substance	2,2',6,6'-tetrabromo-4,4'-isopropylidenediphenol Lead
RoHS Compliance Status	Compliant,With Exemption
RoHS Exemption	7(a)
SCIP notification number (Austria)	d5e09098-d9e4-451f-934c-9d98e7ca34cc
SCIP notification number (Belgium)	2fd7868d-ca4a-4caf-b171-19bfe3f10bf5
SCIP notification number (Bulgaria)	e0cf3893-ba9c-4480-a655-dc14449515d4
SCIP notification number (Czech Republic)	d2eec4b3-3e10-4960-a238-058f12b689ae
SCIP notification number (Denmark)	1f7b854e-4573-431a-93ff-ebcf26ae058b
SCIP notification number (Finland)	699c7857-9a31-45e0-b700-0c2d9f688537
SCIP notification number (France)	cd416a17-14c2-41eb-8bd6-0860f3c44370
SCIP notification number (Germany)	50bcaf12-6de4-4539-bed0-0b49a5be24f5
SCIP notification number (Hungary)	bc92f347-6d24-4673-9a38-a12283d67c70
SCIP notification number (Italy)	8ee6ef17-796d-4807-9a1c-766327c4effc
SCIP notification number (Netherlands)	ce85a992-e340-476e-983b-26226e78810e
SCIP notification number (Poland)	de021189-a2cf-4bfa-a66c-69b71b1d7efa
SCIP notification number (Romania)	7d06d016-b814-42fb-a210-a790016bc313
SCIP notification number (Sweden)	aad6a7e7-b68d-4af9-ad32-9f011a599809

Téléchargements

Conformité environnementale du produit

Recherche de conformité

Environmental Product
Compliance 704-9014



Documentation

Description du système

WAGO System Wiring,
Selection Guide

pdf
533.15 KB



Données CAD/CAE

Données CAD

2D/3D Models
704-9014

