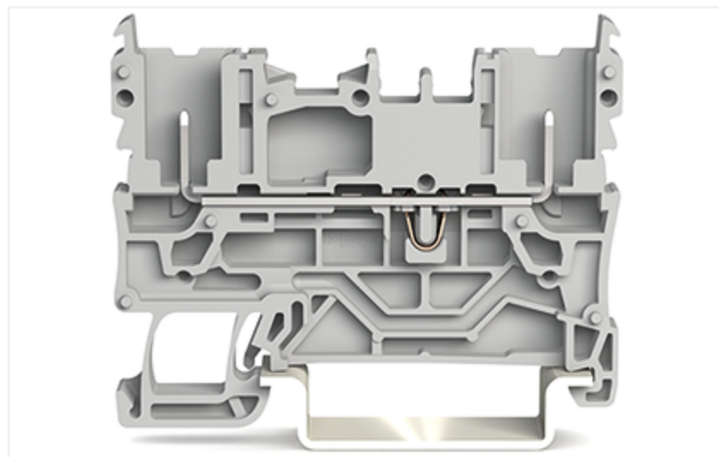
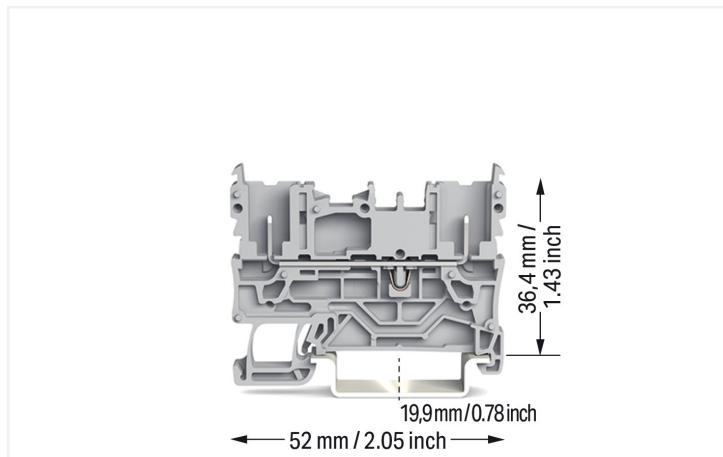


Fiche technique | Référence: 2022-1601

Borne de base à 2 broches; Pour rail 35 x 15 et 35 x 7,5; gris

<https://www.wago.com/2022-1601>



Couleur: ■ gris

Borne de passage série 2022, gris

Avec cette borne de passage (numéro d'article 2022-1601) la priorité est une connexion plus simple et sûre. Que ce soit dans des applications industrielles ou dans des installations de bâtiment, les bornes de passage sur rail permettent une connexion rapide et sécurisée des conducteurs électriques. Selon le modèle, elles conviennent aussi bien pour le câblage de passage classique que pour la distribution de potentiels. Ces bornes sur rail enfichables à la tension nominale de 690 V sont adaptées à des courants électriques allant jusqu'à 24 A. Le boîtier gris en Polyamide (PA66) garantit l'isolation. Le montage s'effectue en rail 35.

Remarques

Remarque de sécurité 1

A separator plate (Item No. 209-191) or a 10 mm end stop (Item No. 249-117) must be placed at the end of a WAGO X-COM®-SYSTEM terminal strip.

Données électriques

Données de référence selon	IEC/EN 60947-7-1		
Overvoltage category	III	III	II
Pollution degree	3	2	2
Tension de référence	690 V	-	-
Tension assignée de tenue aux chocs	6 kV	-	-
Courant de référence	24 A	-	-

Données d'approbation selon	UL 1059		
Use group	B	C	D
Tension de référence	600 V	600 V	-
Courant de référence	20 A	20 A	-

Données d'approbation selon	CSA 22.2 No 158		
Use group	B	C	D
Tension de référence	-	600 V	-
Courant de référence	-	20 A	-

Puissance dissipée	
Puissance dissipée, par pôle (Potentiel)	0.7661 W
Courant de référence I_N pour l'indication de la puissance dissipée	24 A

Données de raccordement

Logements pour connecteur femelle	2
Nombre total des potentiels	1
nombre des niveaux	1

Données géométriques

Largeur	5,2 mm / 0.205 inch
Hauteur	52 mm / 2.047 inch
Prof. à partir du niveau supérieur du rail	32,5 mm / 1.28 inch

Données mécaniques

Mode de construction	forme horizontale
Type de montage	Rail 35
Niveau de repérage	Repérage central/latéral

Données du matériau

Remarque Données du matériau	Vous trouverez ici des informations sur les spécifications de matériel
Couleur	gris
Groupe du matériau isolant	I
Matière isolante Boîtier principal	Polyamide (PA66)
Classe d'inflammabilité selon UL94	V0
Charge calorifique	0,125 MJ
Poids	5,5 g

Conditions d'environnement

Température d'utilisation	-35 ... +85 °C
Température d'utilisation continue	-60 ... +105 °C

Données commerciales

ETIM 9.0	EC000897
ETIM 8.0	EC000897
Unité d'emb. (SUE)	50 pce(s)
Type d'emballage	Carton
Pays d'origine	CN
GTIN	4055143828826
Numéro du tarif douanier	85366990990

Conformité environnementale du produit

État de conformité RoHS	Compliant, No Exemption
-------------------------	-------------------------

Approbations / certificats

Homologations générales



Homologation	Norme	Nom du certificat
CCA DEKRA Certification B.V.	C22.2 No. 158	2437422
CCA DEKRA Certification B.V.	EN 60947	NTR CCA NL-7864
KEMA/KEUR DEKRA Certification B.V.	EN 60947	71-116567
UL Underwriters Laboratories Inc.	UL 1059	E45172

Téléchargements

Conformité environnementale du produit

Recherche de conformité

Environmental Product
Compliance 2022-1601



Documentation

Informations complémentaires

Technical Section

pdf
2246.92 KB



Texte complémentaire

2022-1601

20.05.2019

xml
4.31 KB



2022-1601

20.05.2019

docx
15.17 KB



Données CAD/CAE

Données CAD

2D/3D Models
2022-1601



Données CAE

ZUKEN Portal
2022-1601



1 Produits correspondants

1.1 Produit complémentaire

1.1.1 Connecteur femelle



Réf.: 2022-101

Connecteur femelle pour 1 conducteur;
Push-in CAGE CLAMP®; 4 mm²; Pas 5,2
mm; 1 pôle; 4,00 mm²; gris

1.3 Accessoires en option

1.3.1 Butée d'arrêt sans vis

1.3.1.1 Matériel de montage



Réf.: 249-117

Butée d'arrêt sans vis; Largeur 10 mm;
Pour rail 35 x 15 et 35 x 7,5; gris



Réf.: 249-116

Butée d'arrêt sans vis; Largeur 6 mm; Pour
rail 35 x 15 et 35 x 7,5; gris

1.3.2 Codage

1.3.2.1 Codage



Réf.: [2022-100](#)

Support avec 6 détrompeurs; pour le codage des connecteurs femelles; orange

1.3.3 Conducteurs de pontage enfichables

1.3.3.1 Contact de pontage



Réf.: [2009-414](#)

Conducteurs de pontage enfichables; 1,5 mm²; isolé; longueur 110 mm; noir



Réf.: [2009-414/000-005](#)

Conducteurs de pontage enfichables; 1,5 mm²; isolé; longueur 110 mm; noir



Réf.: [2009-416](#)

Conducteurs de pontage enfichables; 1,5 mm²; isolé; longueur 250 mm; noir



Réf.: [2009-414/000-006](#)

Conducteurs de pontage enfichables; isolé; longueur 110 mm; noir



Réf.: [2009-412](#)

Conducteurs de pontage enfichables; isolé; Longueur 60 mm; noir

1.3.4 Contact de pontage

1.3.4.1 Contact de pontage



Réf.: [2002-405/011-000](#)

Contact de pontage en étoile; 3 raccords; isolé; gris clair



Réf.: [2002-406/020-000](#)

Contact de pontage sous forme de triangle; isolé; gris clair



Réf.: [2002-410/000-006](#)

Contact de pontage; 10 raccords; isolé; bleu



Réf.: [2002-410](#)

Contact de pontage; 10 raccords; isolé; gris clair



Réf.: [2002-410/000-005](#)

Contact de pontage; 10 raccords; isolé; rouge



Réf.: [2002-402/000-006](#)

Contact de pontage; 2 raccords; isolé; bleu



Réf.: [2002-402](#)

Contact de pontage; 2 raccords; isolé; gris clair



Réf.: [2002-402/000-005](#)

Contact de pontage; 2 raccords; isolé; rouge



Réf.: [2002-403/000-006](#)

Contact de pontage; 3 raccords; isolé; bleu



Réf.: [2002-403](#)

Contact de pontage; 3 raccords; isolé; gris clair



Réf.: [2002-403/000-005](#)

Contact de pontage; 3 raccords; isolé; rouge



Réf.: [2002-404/000-006](#)

Contact de pontage; 4 raccords; isolé; bleu



Réf.: [2002-404](#)

Contact de pontage; 4 raccords; isolé; gris clair



Réf.: [2002-404/000-005](#)

Contact de pontage; 4 raccords; isolé; rouge



Réf.: [2002-405/000-006](#)

Contact de pontage; 5 raccords; isolé; bleu



Réf.: [2002-405](#)

Contact de pontage; 5 raccords; isolé; gris clair



Réf.: [2002-405/000-005](#)

Contact de pontage; 5 raccords; isolé; rouge



Réf.: [2002-406/000-006](#)

Contact de pontage; 6 raccords; isolé; bleu



Réf.: [2002-406](#)

Contact de pontage; 6 raccords; isolé; gris clair



Réf.: [2002-406/000-005](#)

Contact de pontage; 6 raccords; isolé; rouge



Réf.: [2002-407/000-006](#)

Contact de pontage; 7 raccords; isolé; bleu



Réf.: [2002-407](#)

Contact de pontage; 7 raccords; isolé; gris clair



Réf.: [2002-407/000-005](#)

Contact de pontage; 7 raccords; isolé; rouge



Réf.: [2002-408/000-006](#)

Contact de pontage; 8 raccords; isolé; bleu



Réf.: [2002-408](#)

Contact de pontage; 8 raccords; isolé; gris clair



Réf.: [2002-408/000-005](#)

Contact de pontage; 8 raccords; isolé; rouge



Réf.: [2002-409/000-006](#)

Contact de pontage; 9 raccords; isolé; bleu



Réf.: [2002-409](#)

Contact de pontage; 9 raccords; isolé; gris clair

1.3.4.1 Contact de pontage



Réf.: 2002-409/000-005
Contact de pontage; 9 raccords; isolé; rouge



Réf.: 2002-440
Contact de pontage; de 1 à 10; isolé; gris clair



Réf.: 2002-433
Contact de pontage; de 1 à 3; isolé; gris clair



Réf.: 2002-434
Contact de pontage; de 1 à 4; isolé; gris clair



Réf.: 2002-435
Contact de pontage; de 1 à 5; isolé; gris clair



Réf.: 2002-436
Contact de pontage; de 1 à 6; isolé; gris clair



Réf.: 2002-437
Contact de pontage; de 1 à 7; isolé; gris clair



Réf.: 2002-438
Contact de pontage; de 1 à 8; isolé; gris clair



Réf.: 2002-439
Contact de pontage; de 1 à 9; isolé; gris clair



Réf.: 2002-400
Pontage sans fin; 2 raccords; isolé; gris clair



Réf.: 2002-413
Pontage sans fin; 3 raccords; isolé; gris clair



Réf.: 2002-415
Pontage sans fin; 5 raccords; isolé; gris clair



Réf.: 2002-423/000-006
Pontage sans fin; de 1 à 3; isolé; bleu



Réf.: 2002-423
Pontage sans fin; de 1 à 3; isolé; gris clair



Réf.: 2002-423/000-005
Pontage sans fin; de 1 à 3; isolé; rouge



Réf.: 2002-424/000-006
Pontage sans fin; de 1 à 4; isolé; bleu



Réf.: 2002-424
Pontage sans fin; de 1 à 4; isolé; gris clair



Réf.: 2002-424/000-005
Pontage sans fin; de 1 à 4; isolé; rouge



Réf.: 2002-480
Ponts intercalables; 10 raccords; isolé; gris clair



Réf.: 2002-481
Ponts intercalables; 11 raccords; isolé; gris clair



Réf.: 2002-482
Ponts intercalables; 12 raccords; isolé; gris clair



Réf.: 2002-473/011-000
Ponts intercalables; 2 raccords; de 1 à 3; isolé; gris clair



Réf.: 2002-472
Ponts intercalables; 2 raccords; isolé; gris clair



Réf.: 2002-473
Ponts intercalables; 3 raccords; isolé; gris clair



Réf.: 2002-475/011-000
Ponts intercalables; 3 raccords; isolé; gris clair



Réf.: 2002-474
Ponts intercalables; 4 raccords; isolé; gris clair



Réf.: 2002-475
Ponts intercalables; 5 raccords; isolé; gris clair



Réf.: 2002-476
Ponts intercalables; 6 raccords; isolé; gris clair



Réf.: 2002-477
Ponts intercalables; 7 raccords; isolé; gris clair



Réf.: 2002-478
Ponts intercalables; 8 raccords; isolé; gris clair



Réf.: 2002-479
Ponts intercalables; 9 raccords; isolé; gris clair



Réf.: 2002-477/011-000
Ponts intercalables; isolé; gris clair



Réf.: 2002-479/011-000
Ponts intercalables; isolé; gris clair



Réf.: 2002-481/011-000
Ponts intercalables; isolé; gris clair

1.3.5 Outil

1.3.5.1 Outil de manipulation



Réf.: 210-720
Outil de manipulation; Lame 3,5 x 0,5 mm; avec tige partiellement isolée; multicolore

1.3.6 Rail

1.3.6.1 Matériel de montage



Réf.: 210-114

Rail acier; 35 x 15; épaisseur 1,5 mm; longueur 2 m; non perforé; d'après EN 60715; couleurs argent



Réf.: 210-197

Rail acier; 35 x 15; épaisseur 1,5 mm; longueur 2 m; perforé; d'après EN 60715; couleurs argent



Réf.: 210-118

Rail acier; 35 x 15; épaisseur 2,3 mm; longueur 2 m; non perforé; d'après EN 60715; couleurs argent



Réf.: 210-113

Rail acier; 35 x 7,5; épaisseur 1 mm; longueur 2 m; non perforé; d'après EN 60715; couleurs argent



Réf.: 210-115

Rail acier; 35 x 7,5; épaisseur 1 mm; longueur 2 m; perforé; d'après EN 60715; Largeur de trou 18 mm; pas des trous 25 mm; couleurs argent



Réf.: 210-112

Rail acier; 35 x 7,5; épaisseur 1 mm; longueur 2 m; perforé; d'après EN 60715; Largeur de trou 25 mm; pas des trous 36 mm; couleurs argent



Réf.: 210-196

Rail aluminium; 35 x 8,2; épaisseur 1,6 mm; longueur 2 m; non perforé; d'après EN 60715; couleurs argent



Réf.: 210-198

Rail en cuivre; 35 x 15; épaisseur 2,3 mm; longueur 2 m; non perforé; d'après EN 60715; couleurs cuivre

1.3.7 Repérage

1.3.7.1 Adaptateur de repérage



Réf.: 2002-161

Adaptateur; gris



Réf.: 2009-198

Adaptateur; gris

1.3.7.2 Bande de repérage



Réf.: 2009-110

Bandes de marquage; pour Smart Printer; sur rouleau; non extensible; vierge; encliquetable; blanc

1.3.7.3 Étiquette de marquage



Réf.: 248-501

Carte de repérage mini WSB; en carte; non extensible; vierge; encliquetable; blanc



Réf.: 793-5501

Carte de repérage WMB; en carte; largeur des bornes 5 - 17,5 mm; extensible 5 - 5,2 MM; vierge; encliquetable; blanc



Réf.: 2009-145

Mini-WSB Inline; pour Smart Printer; 1700 pièces sur rouleau; extensible 5 - 5,2 MM; vierge; encliquetable; blanc



Réf.: 2009-115

WMB-Inline; pour Smart Printer; 1500 pièces sur rouleau; extensible 5 - 5,2 MM; vierge; encliquetable; blanc

1.3.7.4 Porte-étiquettes de groupe



Réf.: 2009-191

Porte-étiquettes de groupe; gris



Réf.: 2009-192

Porte-étiquettes de groupe; gris

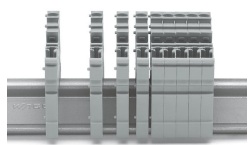


Réf.: 2009-193

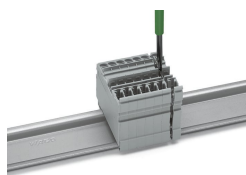
Porte-étiquettes de groupe; gris

Indications de manipulation

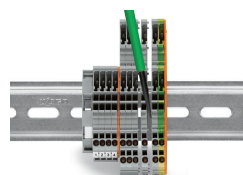
Montage



Assembler les bornes de base encliquetées sur le rail.

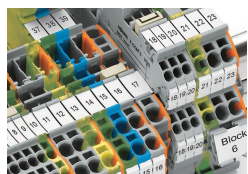


Ouvrir l'ensemble à l'aide d'un outil de manipulation (lame 3,5 x 0,5 mm).

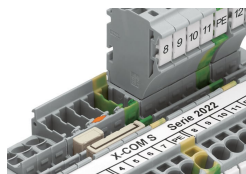


Les bornes encliquetées entre elles sont séparées à l'aide d'un outil de manipulation et dissociées l'une de l'autre.

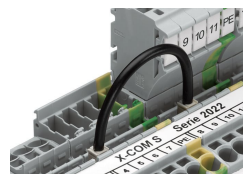
Pontage



Les bornes X-COM®S-SYSTEM peuvent être pontées avec les bornes TOPJOB® S avec le même système de pontage. Un raccordement aux bornes TOPJOB® S est également possible par plaque d'extrémité. Les bornes des séries 2020 et 2022 sont combinables. Les canaux de pontage des deux séries se trouvent sur le même niveau.

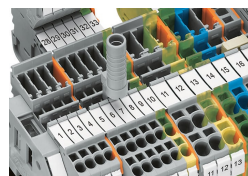


Association de peignes de pontage



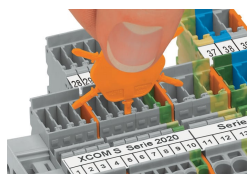
Pontage avec conducteurs de pontage

Tester



Adaptateur de test (2009-174) pour fiche de contrôle 4 mm ou fiche banane, convient aussi pour bornes X-COM®S-SYSTEM-MINI.

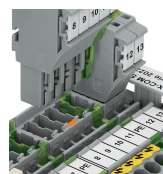
Codage



Insérer et tourner le détrompeur dans le logement de codage souhaité.



Codage des connecteurs femelles, séparer la tige de codage souhaitée du connecteur femelle à l'aide d'un outil approprié.



Placer un détrompeur (2022-100) à l'emplacement approprié sur la borne de base.

