

Fiche technique | Référence: 2092-3404

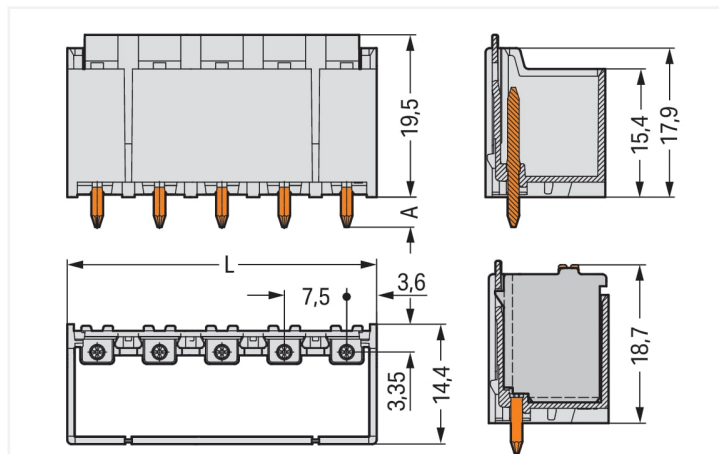
Connecteur mâle THT; Broche à souder Ø 1,4 mm; Droit; Pas 7,5 mm; 4 pôles; gris clair

<https://www.wago.com/2092-3404>



Couleur: ■ gris clair

Identique à la figure

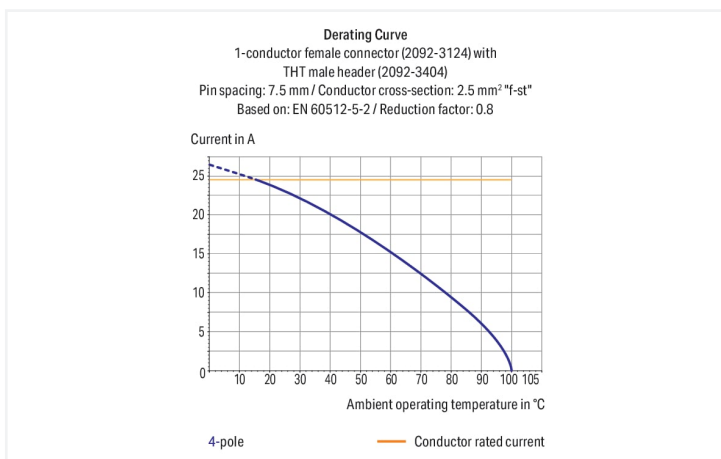


Dimensions en mm

$L = (\text{nombre de pôles} - 1) \times \text{pas} + 7,2 \text{ mm}$

$A = 3,6 \text{ mm}$ Broche à souder THT

$A = 2,4 \text{ mm}$ Broche à souder THR



Connecteur mâle série 2092 pas de 7.5 mm

Avec ce connecteur mâle, portant le numéro d'article 2092-3404, l'objectif primordial est de réaliser une installation électrique sans faille. Optez pour une sécurité éprouvée lors de la conception de votre appareil : nos connecteurs pour circuits imprimés vous font profiter de possibilités d'utilisation diverses. Les connecteurs pour circuits imprimés tenant la tension nominale de 630 V peuvent supporter un courant nominal allant jusqu'à 16 A. Ils peuvent donc également être utilisés pour des dispositifs à la consommation importante. Les dimensions sont 29,7 x 23,1 x 14,4 mm en largeur x hauteur x profondeur. Les contacts sont constitués en cuivre électrolytique (Cu) et le boîtier gris clair en Polyphthalamide (PPA-GF) garantit l'isolation. La surface des contacts est en Étain. picoMAX® est un système de connecteurs compact au design innovant. Il utilise la force de contact d'un ressort unique en acier chrome-nickel ; autant pour le serrage du conducteur raccordé que pour le contact du connecteur mâle. Les connecteurs pour circuits imprimés sont soudés par procédé THT.

Remarques

Remarque de sécurité 1

Le système de connecteurs **picoMAX®** est selon DIN EN 61984 un connecteur sans capacité de coupure. Conformément aux prescriptions d'utilisation, il faut éviter la connexion/déconnexion des connecteurs sous tension ou en charge. Dans la direction du flux d'énergie dans le câblage du circuit, les connecteurs doivent être appliqués de sorte que les connecteurs mâles dans l'état non enfiché, pouvant être touchés, ne soient pas sous tension.

Variantes pour Ex i :

Impression directe

D'autres variantes peuvent être demandées au service commercial de WAGO ou, si nécessaire, configurées sur <https://configurator.wago.com>.

Données électriques

Données de référence selon		IEC/EN 60664-1		Données d'approbation selon		UL 1059		
Overvoltage category		III	III	II	Use group	B	C	D
Pollution degree		3	2	2	Tension de référence	300 V	-	300 V
Tension de référence		400 V	630 V	1000 V	Courant de référence	15 A	-	10 A
Tension assignée de tenue aux chocs		6 kV	6 kV	6 kV				
Courant de référence		16 A	16 A	16 A				

Données de raccordement

Nombre total des potentiels	4	Connexion 1	
Nombre de types de connexion	1	Nombre de pôles	4
nombre des niveaux	1		

Données géométriques

Pas	7,5 mm / 0.295 inch
Largeur	29,7 mm / 1.169 inch
Hauteur	23,1 mm / 0.909 inch
Hauteur utile	19,5 mm / 0.768 inch
Profondeur	14,4 mm / 0.567 inch
Longueur de la broche à souder	3,6 mm
Diamètre broche à souder	1,4 mm
Diamètre de perçage avec tolérance	1,6 ^(+0,1) mm

Données mécaniques

codage variable	Oui
Protection contre une éventuelle torsion	Oui

Connexion

Version de contact dans le domaine des connecteurs	Connecteur mâle
Type de connexion de connecteur	pour circuit imprimé
Protection contre l'inversion	Non
Enfichage sans perte de pas	Oui
Sens d'enfichage au circuit imprimé	90 °
Verrouillage de la connexion par enfichage	Langouette de verrouillage

Contacts circuits imprimés

Contacts circuits imprimés	THT
----------------------------	-----

Données du matériau

Remarque Données du matériau	Vous trouverez ici des informations sur les spécifications de matériel
Couleur	gris clair
Groupe du matériau isolant	I
Matière isolante Boîtier principal	Fibre de verre Polyphthalamide (PPA-GF)
Classe d'inflammabilité selon UL94	V0
Matériau du contact	Cuivre électrolytique (E _{Cu})
Surface du contact	Étain
Charge calorifique	0,067 MJ
Poids	3,1 g

Conditions d'environnement

Plage de températures limites	-60 ... +100 °C
Température d'utilisation	-35 ... +60 °C

Données commerciales

Product Group	26 (picoMAX)
eCl@ss 10.0	27-44-04-02
eCl@ss 9.0	27-44-04-02
ETIM 9.0	EC002637
ETIM 8.0	EC002637
Unité d'emb. (SUE)	100 pce(s)
Type d'emballage	Carton
Pays d'origine	DE
GTIN	4050821164654
Numéro du tarif douanier	85366930000

Conformité environnementale du produit

État de conformité RoHS	Compliant, No Exemption
-------------------------	-------------------------

Approbations / certificats

Homologations générales



Homologation	Norme	Nom du certificat
CSA DEKRA Certification B.V.	C22.2 No. 158	2362521
CSA DEKRA Certification B.V.	C22.2	2362521
cURus Underwriters Laboratories Inc.	UL 1059	E45172
KEMA/KEUR DEKRA Certification B.V.	EN 61984	71-102261 REV.2
UL Underwriters Laboratories Inc.	UL 1977	E45171

Téléchargements

Conformité environnementale du produit

Recherche de conformité

Environmental Product
Compliance 2092-3404



Documentation

Informations complémentaires

Technical Section	03.04.2019	pdf 2027.26 KB	
-------------------	------------	-------------------	---

Données CAD/CAE


Données CAD


2D/3D Models 2092-3404	
---------------------------	---

Données CAE

ZUKEN Portal 2092-3404	
---------------------------	---

PCB Design

Symbol and Footprint via SamacSys 2092-3404	
---	---

Symbol and Footprint via Ultra Librarian 2092-3404	
--	---

1 Produits correspondants

1.1 Produit complémentaire

1.1.1 Connecteur femelle



Réf.: 2092-3124

Connecteur femelle pour 1 conducteur;
Bouton-poussoir; Push-in CAGE CLAMP®;
2,5 mm²; Pas 7,5 mm; 4 pôles; 2,50 mm²;
gris clair



Réf.: 2092-3104/002-000

Connecteur femelle pour 1 conducteur;
Bouton-poussoir; Push-in CAGE CLAMP®;
2,5 mm²; Pas 7,5 mm; 4 pôles; Plaque de
décharge de traction et curseur de dé-
verrouillage; 2,50 mm²; gris clair



Réf.: 2092-3104

Connecteur femelle pour 1 conducteur;
Bouton-poussoir; Push-in CAGE CLAMP®;
2,5 mm²; Pas 7,5 mm; 4 pôles; Plaque de
décharge de traction; 2,50 mm²; gris clair

1.2 Accessoires en option

1.2.1 Codage

1.2.1.1 Codage

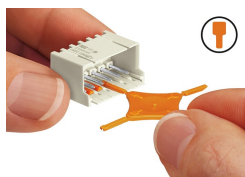


Réf.: 2092-1610

Support de détrompeurs pour codage;
orange

Indications de manipulation

Codage



Codage d'un connecteur mâle (à l'aide du support muni de détrompeurs dont deux pour le connecteur mâle, voir symbole).