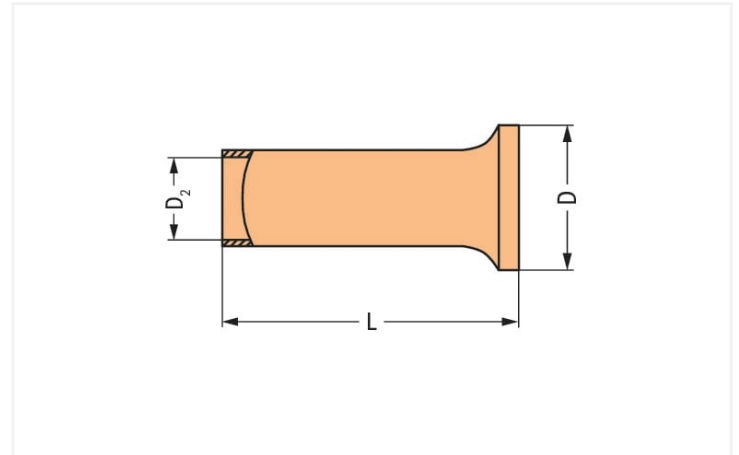


Fiche technique | Référence: 216-103

Embout d'extrémité; embout pour 1 mm² / AWG 18; sans isolation plastique; étamés par électrolyse

<https://www.wago.com/216-103>



Dimensions en mm

Données de raccordement

Cross-section metric	1 mm ²
Longueur de dénudage	8 mm / 0.31 inch
Cross-section AWG	18 AWG

Données géométriques

Total length	8 mm
Wall thickness crimp sleeve	0.15 mm
Diamètre 2	1,4 mm

Données mécaniques

Plastic collar	No
----------------	----

Données du matériau

Charge calorifique	0 MJ
Poids	0,1 g

Données commerciales

Product Group	2 (Accessoires)
eCl@ss 10.0	27-40-02-01
eCl@ss 9.0	27-40-02-01
ETIM 9.0	EC000005
ETIM 8.0	EC000005
Unité d'emb. (SUE)	5000 (1000) pce(s)
Type d'emballage	Carton
Pays d'origine	DE
GTIN	4017332277655
Numéro du tarif douanier	85369010000

Conformité environnementale du produit

État de conformité RoHS

Compliant, No Exemption

Téléchargements

Conformité environnementale du produit

Recherche de conformité

Environmental Product
Compliance 216-103



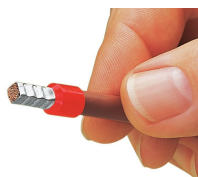
Documentation

Texte complémentaire

216-103	11.09.2017	doc 24.50 KB	
---------	------------	-----------------	--

216-103	19.02.2019	xml 2.77 KB	
---------	------------	----------------	--

Indications de manipulation



Sertissage réglementaire, étanche aux gaz, électriquement et mécaniquement parfait.