

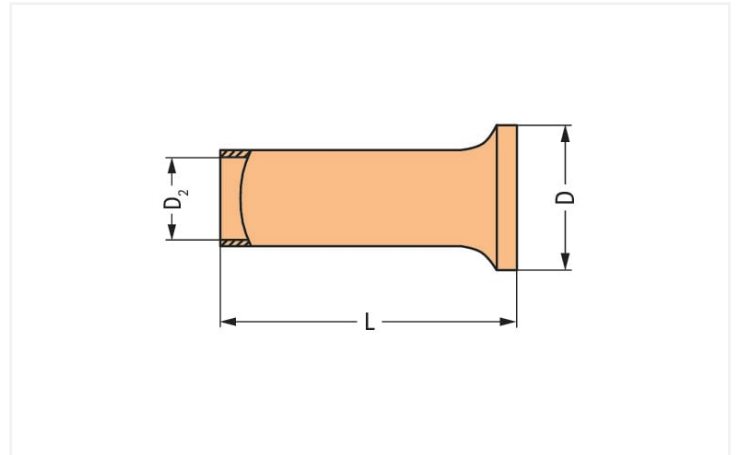
Fiche technique | Référence: 216-108

Embout d'extrémité; embout pour 6 mm² / AWG 10; sans isolation plastique; étamés par électrolyse; couleurs argent

<https://www.wago.com/216-108>



Couleur: ■ couleurs argent



Dimensions en mm

Données de raccordement

Cross-section metric	6 mm ²
Longueur de dénudage	12 mm / 0.47 inch
Cross-section AWG	10 AWG

Données géométriques

Total length	12 mm
Wall thickness crimp sleeve	0.2 mm
Diamètre 2	3,5 mm

Données mécaniques

Plastic collar	No
----------------	----

Données du matériau

Couleur	couleurs argent
Charge calorifique	0 MJ
Poids	0,2 g

Données commerciales

Product Group	2 (Accessoires)
eCl@ss 10.0	27-40-02-01
eCl@ss 9.0	27-40-02-01
ETIM 9.0	EC000005
ETIM 8.0	EC000005
Unité d'emb. (SUE)	1000 (250) pce(s)
Type d'emballage	Carton
Pays d'origine	DE
GTIN	4017332277709
Numéro du tarif douanier	8536901000

Conformité environnementale du produit

État de conformité RoHS

Compliant, No Exemption

Téléchargements

Conformité environnementale du produit

Recherche de conformité

Environmental Product
Compliance 216-108



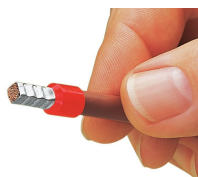
Documentation

Texte complémentaire

216-108	11.09.2017	doc 24.00 KB	
---------	------------	-----------------	--

216-108	19.02.2019	xml 2.77 KB	
---------	------------	----------------	--

Indications de manipulation



Sertissage réglementaire, étanche aux gaz, électriquement et mécaniquement parfait.