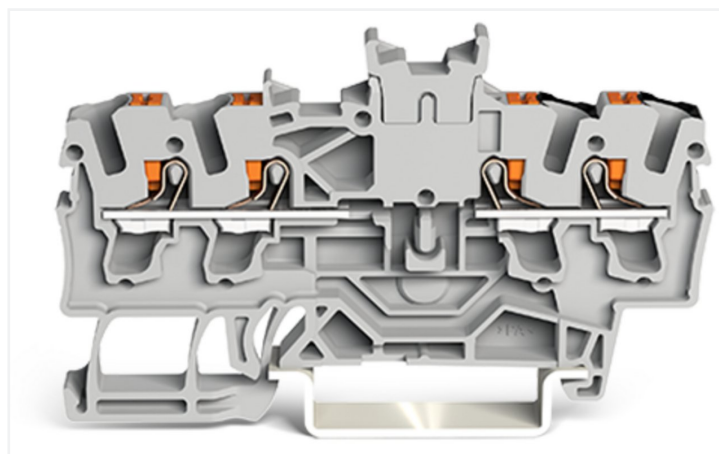
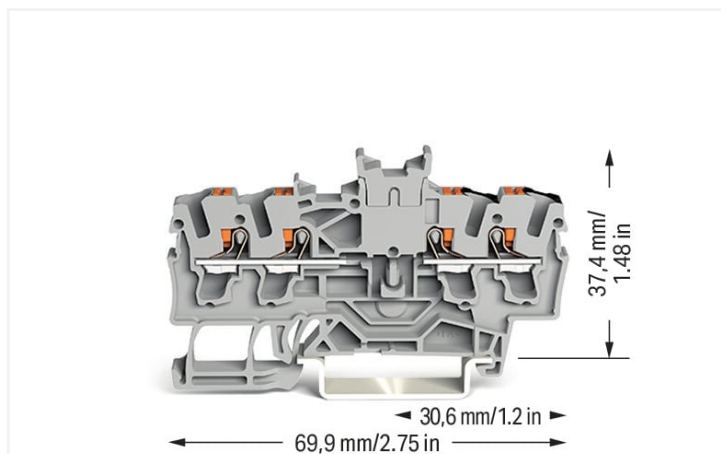


## Fiche technique | Référence: 2202-1441

Borne à double passage; avec poussoir; 2,5 mm<sup>2</sup>; avec double logement de marquage central; Pour rail 35 x 15 et 35 x 7,5; Push-in CAGE CLAMP®; 2,50 mm<sup>2</sup>; gris

<https://www.wago.com/2202-1441>



Couleur: ■ gris

Borne à double passage série 2202 avec Push-in CAGE CLAMP®

Le borne à double passage au numéro d'article 2202-1441, offre une installation électrique en règle. Ce borne à double passage nécessite une longueur de dénudage comprise entre 10 et 12 mm pour le raccordement au conducteur. Ce produit utilise la technologie Push-in CAGE CLAMP®. Push-in CAGE CLAMP® est une technologie de connexion universelle pour tous types de conducteurs et qui présente l'avantage supplémentaire du branchement direct : Push-in. Les conducteurs monobrins ainsi que les conducteurs fins avec embout d'extrémité peuvent être branchés directement sans outil. Un prétraitement des conducteurs, par exemple par le sertissage d'embouts, n'est pas nécessaire. Ce borne à double passage est adapté aux sections de conducteur de 0,25 mm<sup>2</sup> à 4 mm<sup>2</sup> en fonction du type de câble. Le boîtier gris en Polyamide (PA66) assure l'isolation. Les bornes de passage sont conçues pour être montées en rail 35.

### Remarques

Remarque de sécurité 1

Attention : cette borne à double passage ne peut pas être pontée avec des peignes de pontage !

### Données électriques

Données de référence selon	IEC/EN 60947-7-1		
Overvoltage category	III	III	II
Pollution degree	3	2	2
Tension de référence	800 V	-	-
Tension assignée de tenue aux chocs	8 kV	-	-
Courant de référence	24 A	-	-
Current at conductor cross-section (max.) mm <sup>2</sup>	32 A	-	-

Données d'approbation selon	CSA 22.2 No 158		
Use group	B	C	D
Tension de référence	600 V	600 V	-
Courant de référence	20 A	20 A	-

### Puissance dissipée

Puissance dissipée, par pôle (Potential)	0.7661 W
Courant de référence I <sub>N</sub> pour l'indication de la puissance dissipée	24 A
Valeur de résistance pour l'indication de la puissance dissipée en fonction du courant	0.00133 Ω

## Données de raccordement

Points de serrage	4
Nombre total des potentiels	2
nombre des niveaux	1

### Connexion 1

Technique de connexion	Push-in CAGE CLAMP®
Nombre de points de connexion	2
Type d'actionnement	Bouton-poussoir
Matière plastique conducteur raccordable	Cuivre
Section nominale	2,5 mm <sup>2</sup>
Conducteur rigide	0,25 ... 4 mm <sup>2</sup> / 22 ... 12 AWG
Conducteur rigide ; enfichage direct	0,75 ... 4 mm <sup>2</sup> / 18 ... 12 AWG
Conducteur souple	0,25 ... 4 mm <sup>2</sup> / 22 ... 12 AWG
Conducteurs souples ; avec embout d'extrémité isolé	0,25 ... 2,5 mm <sup>2</sup> / 22 ... 14 AWG
Conducteur souple ; avec embout d'extrémité, directement enfichable	1 ... 2,5 mm <sup>2</sup> / 18 ... 14 AWG
Remarque (Section de conducteur)	En fonction de la nature du conducteur, un conducteur de section inférieure peut également être insérable directement.
Longueur de dénudage	10 ... 12 mm / 0.39 ... 0.47 inch
Sens du câblage	Câblage frontal

### Connexion 2

Nombre de points de connexion 2	2
---------------------------------	---

## Données géométriques

Largeur	5,2 mm / 0.205 inch
Hauteur	69,9 mm / 2.752 inch
Prof. à partir du niveau supérieur du rail	37,4 mm / 1.472 inch

## Données mécaniques

Type de montage	Rail 35
Niveau de repérage	Repérage central/latéral

## Données du matériau

Remarque Données du matériau	<a href="#">Vous trouverez ici des informations sur les spécifications de matériel</a>
Couleur	gris
Groupe du matériau isolant	I
Matière isolante Boîtier principal	Polyamide (PA66)
Classe d'inflammabilité selon UL94	V0
Charge calorifique	0,195 MJ
Couleur de l'élément de manipulation	orange
Poids	8 g

### Conditions d'environnement

Température d'utilisation	-35 ... +85 °C
Température d'utilisation continue	-60 ... +105 °C

### Données commerciales

ETIM 9.0	EC000897
ETIM 8.0	EC000897
Unité d'emb. (SUE)	100 pce(s)
Type d'emballage	Carton
Pays d'origine	DE
GTIN	4055143876896
Numéro du tarif douanier	85369010000

### Conformité environnementale du produit

État de conformité RoHS	Compliant, No Exemption
-------------------------	-------------------------

### Approbations / certificats

#### Homologations générales



Homologation	Norme	Nom du certificat
CSA DEKRA Certification B.V.	C22.2	70173745

### Téléchargements

#### Conformité environnementale du produit

##### Recherche de conformité

Environmental Product  
Compliance 2202-1441



### Documentation

#### Informations complémentaires

Technical Section pdf  
2246.92 KB



## Données CAD/CAE

## Données CAD

2D/3D Models  
2202-1441



## Données CAE

ZUKEN Portal  
2202-1441



## 1 Produits correspondants

## 1.2 Accessoires en option

## 1.2.1 Butée d'arrêt sans vis

## 1.2.1.1 Matériel de montage

**Réf.: 249-117**

Butée d'arrêt sans vis; Largeur 10 mm;  
Pour rail 35 x 15 et 35 x 7,5; gris

**Réf.: 249-116**

Butée d'arrêt sans vis; Largeur 6 mm; Pour  
rail 35 x 15 et 35 x 7,5; gris

## 1.2.2 Contact de pontage

## 1.2.2.1 Contact de pontage

**Réf.: 210-123**

Chaîne de pontage; isolé; bleu

**Réf.: 210-103**

Chaîne de pontage; isolé; noir

## 1.2.4 Montage

## 1.2.4.1 Capot de protection

**Réf.: 709-156**

Profil de recouvrement; typ. 3; approprié  
au support pour capot type 3; longueur 1  
m; transparent

## 1.2.4.2 Support de capot de protection

**Réf.: 709-169**

porteur du profil de recouvrement; typ. 3;  
avec vis de verrouillage et de fixation et  
avec boulon; pour bornes sur rail série 279  
jusqu'à 282, 880; pour Mini-bornes sur rail,  
série 264; pour bornes pour capteurs et  
actionneurs, série 270; gris

## 1.2.5 Outil

### 1.2.5.1 Outil de manipulation



**Réf.: 210-658**

Outil de manipulation; lame 3,5 x 0,5 mm; avec tige partiellement isolée; coudé; court; multicolore



**Réf.: 210-720**

Outil de manipulation; lame 3,5 x 0,5 mm; avec tige partiellement isolée; multicolore

## 1.2.7 Rail

### 1.2.7.1 Matériel de montage



**Réf.: 210-114**

Rail acier; 35 x 15; épaisseur 1,5 mm; longueur 2 m; non perforé; d'après EN 60715; couleurs argent



**Réf.: 210-506**

Rail acier; 35 x 15; épaisseur 1,5 mm; longueur 2 m; non perforé; galvanisation de bandes; d'après EN 60715; couleurs argent



**Réf.: 210-197**

Rail acier; 35 x 15; épaisseur 1,5 mm; longueur 2 m; perforé; d'après EN 60715; couleurs argent



**Réf.: 210-508**

Rail acier; 35 x 15; épaisseur 1,5 mm; longueur 2 m; perforé; galvanisation de bandes; d'après EN 60715; couleurs argent



**Réf.: 210-118**

Rail acier; 35 x 15; épaisseur 2,3 mm; longueur 2 m; non perforé; d'après EN 60715; couleurs argent



**Réf.: 210-113**

Rail acier; 35 x 7,5; épaisseur 1 mm; longueur 2 m; non perforé; d'après EN 60715; couleurs argent



**Réf.: 210-505**

Rail acier; 35 x 7,5; épaisseur 1 mm; longueur 2 m; non perforé; galvanisation de bandes; d'après EN 60715; couleurs argent



**Réf.: 210-115**

Rail acier; 35 x 7,5; épaisseur 1 mm; longueur 2 m; perforé; d'après EN 60715; largeur de trou 18 mm; pas des trous 25 mm; couleurs argent



**Réf.: 210-112**

Rail acier; 35 x 7,5; épaisseur 1 mm; longueur 2 m; perforé; d'après EN 60715; largeur de trou 25 mm; pas des trous 36 mm; couleurs argent



**Réf.: 210-504**

Rail acier; 35 x 7,5; épaisseur 1 mm; longueur 2 m; perforé; galvanisation de bandes; d'après EN 60715; couleurs argent



**Réf.: 210-196**

Rail aluminium; 35 x 8,2; épaisseur 1,6 mm; longueur 2 m; non perforé; d'après EN 60715; couleurs argent



**Réf.: 210-198**

Rail en cuivre; 35 x 15; épaisseur 2,3 mm; longueur 2 m; non perforé; d'après EN 60715; couleurs cuivre

## 1.2.8 Réducteur isolant de sécurité

### 1.2.8.1 Réducteur isolant de sécurité



**Réf.: 2002-171**

Réducteur isolant de sécurité; 0,25 - 0,5 mm<sup>2</sup>; 5 pièces/bande; gris clair



**Réf.: 2002-172**

Réducteur isolant de sécurité; 0,75 - 1 mm<sup>2</sup>; 5 pièces/bande; gris foncé

## 1.2.9 Repérage

### 1.2.9.1 Bande de repérage



**Réf.: 2009-110**

Bandes de marquage; pour Smart Printer; sur rouleau; non extensible; vierge; encliquetable; blanc

### 1.2.9.2 Étiquette de marquage



**Réf.: 248-501**  
Carte de repérage mini WSB; en carte; non extensible; vierge; encliquetable; blanc

**Réf.: 248-501/000-006**  
Carte de repérage mini WSB; en carte; non extensible; vierge; encliquetable; bleu

**Réf.: 248-501/000-007**  
Carte de repérage mini WSB; en carte; non extensible; vierge; encliquetable; gris

**Réf.: 248-501/000-002**  
Carte de repérage mini WSB; en carte; non extensible; vierge; encliquetable; jaune



**Réf.: 248-501/000-012**  
Carte de repérage mini WSB; en carte; non extensible; vierge; encliquetable; orange

**Réf.: 248-501/000-005**  
Carte de repérage mini WSB; en carte; non extensible; vierge; encliquetable; rouge

**Réf.: 248-501/000-023**  
Carte de repérage mini WSB; en carte; non extensible; vierge; encliquetable; vert

**Réf.: 248-501/000-017**  
Carte de repérage mini WSB; en carte; non extensible; vierge; encliquetable; vert clair



**Réf.: 248-501/000-024**  
Carte de repérage mini WSB; en carte; non extensible; vierge; encliquetable; violet

**Réf.: 793-5501**  
Carte de repérage WMB; en carte; largeur des bornes 5 - 17,5 mm; extensible 5 - 5,2 MM; vierge; encliquetable; blanc

**Réf.: 793-5501/000-006**  
Carte de repérage WMB; en carte; largeur des bornes 5 - 17,5 mm; extensible 5 - 5,2 MM; vierge; encliquetable; bleu

**Réf.: 793-5501/000-007**  
Carte de repérage WMB; en carte; largeur des bornes 5 - 17,5 mm; extensible 5 - 5,2 MM; vierge; encliquetable; gris



**Réf.: 793-5501/000-002**  
Carte de repérage WMB; en carte; largeur des bornes 5 - 17,5 mm; extensible 5 - 5,2 MM; vierge; encliquetable; jaune

**Réf.: 793-5501/000-014**  
Carte de repérage WMB; en carte; largeur des bornes 5 - 17,5 mm; extensible 5 - 5,2 MM; vierge; encliquetable; marron

**Réf.: 793-5501/000-012**  
Carte de repérage WMB; en carte; largeur des bornes 5 - 17,5 mm; extensible 5 - 5,2 MM; vierge; encliquetable; orange

**Réf.: 793-5501/000-005**  
Carte de repérage WMB; en carte; largeur des bornes 5 - 17,5 mm; extensible 5 - 5,2 MM; vierge; encliquetable; rouge



**Réf.: 793-5501/000-023**  
Carte de repérage WMB; en carte; largeur des bornes 5 - 17,5 mm; extensible 5 - 5,2 MM; vierge; encliquetable; vert

**Réf.: 793-5501/000-017**  
Carte de repérage WMB; en carte; largeur des bornes 5 - 17,5 mm; extensible 5 - 5,2 MM; vierge; encliquetable; vert clair

**Réf.: 793-5501/000-024**  
Carte de repérage WMB; en carte; largeur des bornes 5 - 17,5 mm; extensible 5 - 5,2 MM; vierge; encliquetable; violet

**Réf.: 2009-145**  
Mini-WSB Inline; pour Smart Printer; 1700 pièces sur rouleau; extensible 5 - 5,2 MM; vierge; encliquetable; blanc



**Réf.: 2009-145/000-006**  
Mini-WSB Inline; pour Smart Printer; 1700 pièces sur rouleau; extensible 5 - 5,2 MM; vierge; encliquetable; bleu

**Réf.: 2009-145/000-007**  
Mini-WSB Inline; pour Smart Printer; 1700 pièces sur rouleau; extensible 5 - 5,2 MM; vierge; encliquetable; gris

**Réf.: 2009-145/000-002**  
Mini-WSB Inline; pour Smart Printer; 1700 pièces sur rouleau; extensible 5 - 5,2 MM; vierge; encliquetable; jaune

**Réf.: 2009-145/000-012**  
Mini-WSB Inline; pour Smart Printer; 1700 pièces sur rouleau; extensible 5 - 5,2 MM; vierge; encliquetable; orange



**Réf.: 2009-145/000-005**  
Mini-WSB Inline; pour Smart Printer; 1700 pièces sur rouleau; extensible 5 - 5,2 MM; vierge; encliquetable; rouge

**Réf.: 2009-145/000-023**  
Mini-WSB Inline; pour Smart Printer; 1700 pièces sur rouleau; extensible 5 - 5,2 MM; vierge; encliquetable; vert

**Réf.: 2009-145/000-024**  
Mini-WSB Inline; pour Smart Printer; 1700 pièces sur rouleau; extensible 5 - 5,2 MM; vierge; encliquetable; violet

**Réf.: 2009-115**  
WMB-Inline; pour Smart Printer; 1500 pièces sur rouleau; extensible 5 - 5,2 MM; vierge; encliquetable; blanc



**Réf.: 2009-115/000-006**  
WMB-Inline; pour Smart Printer; 1500 pièces sur rouleau; extensible 5 - 5,2 MM; vierge; encliquetable; bleu

**Réf.: 2009-115/000-007**  
WMB-Inline; pour Smart Printer; 1500 pièces sur rouleau; extensible 5 - 5,2 MM; vierge; encliquetable; gris

**Réf.: 2009-115/000-002**  
WMB-Inline; pour Smart Printer; 1500 pièces sur rouleau; extensible 5 - 5,2 MM; vierge; encliquetable; jaune

**Réf.: 2009-115/000-012**  
WMB-Inline; pour Smart Printer; 1500 pièces sur rouleau; extensible 5 - 5,2 MM; vierge; encliquetable; orange



**Réf.: 2009-115/000-005**  
WMB-Inline; pour Smart Printer; 1500 pièces sur rouleau; extensible 5 - 5,2 MM; vierge; encliquetable; rouge

**Réf.: 2009-115/000-023**  
WMB-Inline; pour Smart Printer; 1500 pièces sur rouleau; extensible 5 - 5,2 MM; vierge; encliquetable; vert

**Réf.: 2009-115/000-017**  
WMB-Inline; pour Smart Printer; 1500 pièces sur rouleau; extensible 5 - 5,2 MM; vierge; encliquetable; vert clair

**Réf.: 2009-115/000-024**  
WMB-Inline; pour Smart Printer; 1500 pièces sur rouleau; extensible 5 - 5,2 MM; vierge; encliquetable; violet

### 1.2.9.3 Porte-étiquettes de groupe



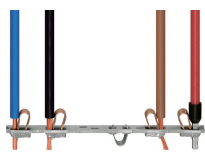
**Réf.: 2009-191**  
Porte-étiquettes de groupe; gris

**Réf.: 2009-192**  
Porte-étiquettes de groupe; gris

**Réf.: 2009-193**  
Porte-étiquettes de groupe; gris

## Indications de manipulation

### Raccorder le conducteur



Tous les types de conducteurs en un clin d'œil



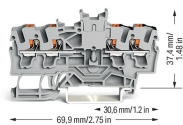
Insertion directe (Push-in) – conducteurs rigides et conducteurs avec embout d'extrémité



Raccordement de conducteurs avec l'outil de manipulation – conducteurs souples



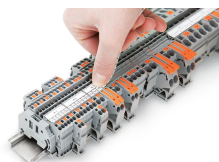
Déconnexion avec l'outil de manipulation – Tous les conducteurs.



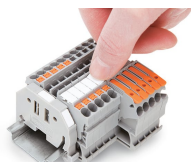
**Attention : ces bornes à double potentiel ne peuvent pas être pontées avec des peignes de pontage !**

Les bornes à double potentiels offrent un gain de place. Avec un pas de borne de seulement 5,2 mm, on peut loger 2 bornes de passage à potentiels différents dans un même boîtier isolant. Le pas de la borne est de seulement de 2,6 mm comparativement à des bornes de passage "standard". L'"entrée" et la "sortie" d'un même circuit se trouvent sur le même côté de la borne. Chaque circuit peut être repéré individuellement selon l'entrée et la sortie.

## Repérage



Encliquetage d'une bande de marquage dans le logement de marquage



Encliquetage d'une bande de marquage WMB dans le logement de marquage