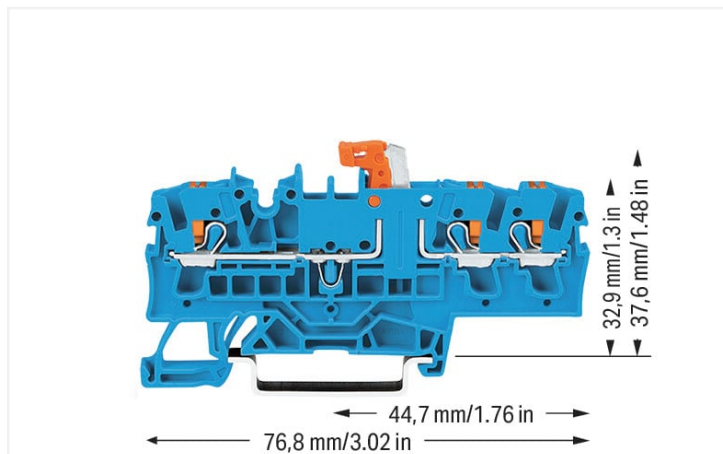


Fiche technique | Référence: 2202-1774

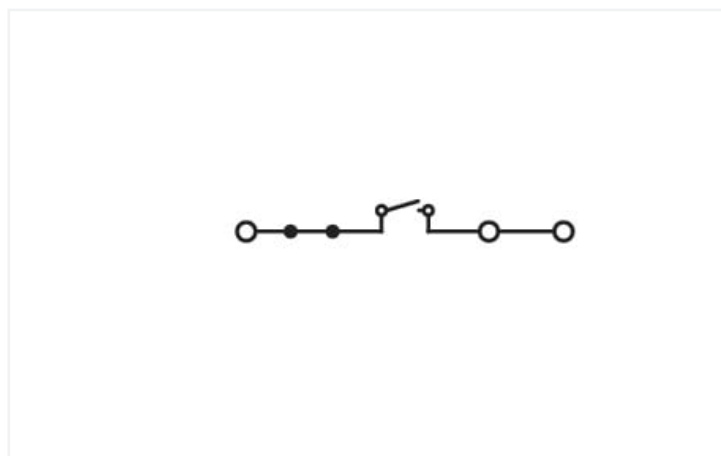
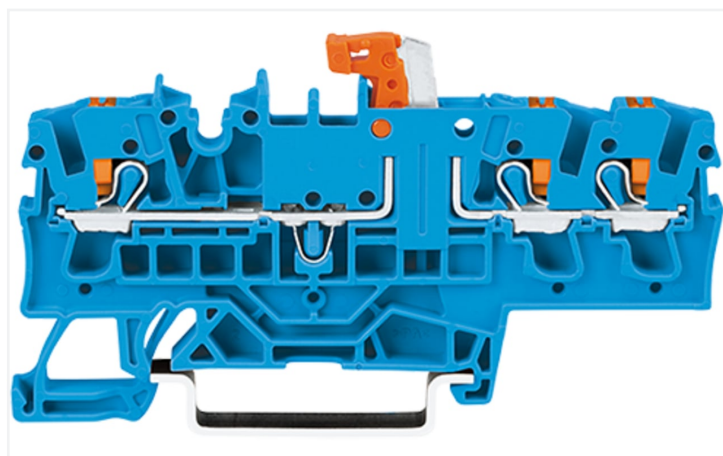
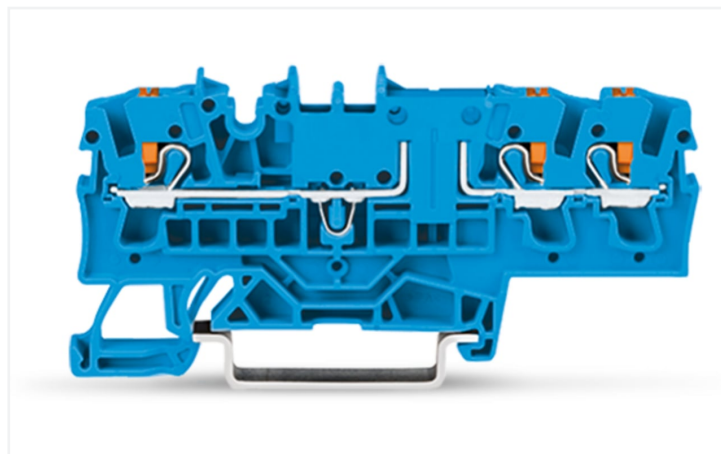
Borne sectionnable et de mesure pour 3 conducteurs; avec poussoir; avec ouverture de test; Support du sectionneur, orange; Pour rail 35 x 15 et 35 x 7,5; 2,5 mm²; Push-in CAGE CLAMP®; 2,50 mm²; bleu



<https://www.wago.com/2202-1774>



Couleur: ■ bleu



Identique à la figure

Borne sectionnable série 2202 avec Push-in CAGE CLAMP®

Avec cette borne sectionnable (numéro d'article 2202-1774) la priorité est un raccordement plus simple et sûr. Une longueur de dénudage de 10 à 12 mm est nécessaire pour la connexion du conducteur de cette borne sectionnable. Ce produit utilise la technologie Push-in CAGE CLAMP®. Avec la technologie de connexion Push-in CAGE CLAMP®, le raccordement de tous types de conducteurs est facile. Grâce à l'avantage supplémentaire du branchement direct, les conducteurs à rigidité suffisante ou fins avec embout d'extrémité peuvent être branchés sans outil. Cette borne sectionnable est adaptée aux sections de conducteur de 0,25 mm² à 4 mm² en fonction du type de câble. Le boîtier bleu en Polyamide (PA66) assure l'isolation. Les bornes fonctionnelles sont conçues pour être installées en rail 35. Ce produit convient pour des applications Ex spécifiques (veuillez consulter la fiche technique du produit).

Données électriques

Données de référence selon	IEC/EN 60947-7-1		
Overvoltage category	III	III	II
Pollution degree	3	2	2
Tension de référence	400 V	-	-
Tension assignée de tenue aux chocs	6 kV	-	-
Courant de référence	16 A	-	-

Données d'approbation selon	UL 1059		
Use group	B	C	D
Tension de référence	300 V	300 V	-
Courant de référence	15 A	15 A	-

Données d'approbation selon	CSA 22.2 No 158		
Use group	B	C	D
Tension de référence	300 V	300 V	-
Courant de référence	15 A	15 A	-

EX-Données	
Référence aux zones à risque d'explosion	Voir téléchargements – Documentation – Informations complémentaires : Annexe technique ; Explications techniques
Données de référence selon	ATEX: PTB 20 ATEX 1007 U / IECEx: PTB 20.0013U (Ex ec IIC Gc)
Tension de référence EN (Ex e II)	440 V
Courant de référence (Ex e II)	17 A

Puissance dissipée	
Puissance dissipée, par pôle (Potentiel)	0.3405 W
Courant de référence I_N pour l'indication de la puissance dissipée	16 A
Valeur de résistance pour l'indication de la puissance dissipée en fonction du courant	0.00133 Ω

Données de raccordement	
Points de serrage	3
Nombre total des potentiels	1
nombre des niveaux	1
Nombre logements de pontage	2

Connexion 1	
Technique de connexion	Push-in CAGE CLAMP®
Type d'actionnement	Bouton-poussoir
Matière plastique conducteur raccordable	Cuivre
Section nominale	2,5 mm ²
Conducteur rigide	0,25 ... 4 mm ² / 22 ... 12 AWG
Conducteur rigide ; enfichage direct	0,75 ... 4 mm ² / 18 ... 12 AWG
Conducteur souple	0,25 ... 4 mm ² / 22 ... 12 AWG
Conducteurs souples ; avec embout d'extrémité isolé	0,25 ... 2,5 mm ² / 22 ... 14 AWG
Conducteur souple ; avec embout d'extrémité, directement enfichable	1 ... 2,5 mm ² / 18 ... 14 AWG
Remarque (Section de conducteur)	En fonction de la nature du conducteur, un conducteur de section inférieure peut également être insérable directement.
Longueur de dénudage	10 ... 12 mm / 0.39 ... 0.47 inch
Sens du câblage	Câblage frontal

Données géométriques	
Largeur	5,2 mm / 0.205 inch
Hauteur	76,8 mm / 3.024 inch
Prof. à partir du niveau supérieur du rail	32,9 mm / 1.295 inch

Données mécaniques	
Type de montage	Rail 35
Niveau de repérage	Repérage central/latéral

Données du matériau

Remarque Données du matériau	Vous trouverez ici des informations sur les spécifications de matériel
Couleur	bleu
Groupe du matériau isolant	I
Matière isolante Boîtier principal	Polyamide (PA66)
Classe d'inflammabilité selon UL94	V0
Charge calorifique	0,204 MJ
Couleur de l'élément de manipulation	orange
Poids	8,9 g

Conditions d'environnement

Température d'utilisation	-35 ... +85 °C
Température d'utilisation continue	-60 ... +105 °C

Données commerciales

ETIM 9.0	EC000902
ETIM 8.0	EC000902
Unité d'emb. (SUE)	50 pce(s)
Type d'emballage	Carton
Pays d'origine	DE
GTIN	4055143961288
Numéro du tarif douanier	85365080000

Conformité environnementale du produit

État de conformité RoHS	Compliant, No Exemption
-------------------------	-------------------------

Approbations / certificats

Homologations générales



Homologation	Norme	Nom du certificat
CSA DEKRA Certification B.V.	C22.2	70173745
UL Underwriters Laboratories Inc.	UL 1059	UL-CA- L45172-6189178-11508102-1

Déclarations de conformité et de fabricant

Homologation	Norme	Nom du certificat
ATEX-Attestation of Conformity WAGO GmbH & Co. KG	-	-
EU-Declaration of Conformity WAGO GmbH & Co. KG	-	-
UK-Declaration of Conformity WAGO GmbH & Co. KG	-	-

Homologations pour milieux à risque d'explosion



Homologation	Norme	Nom du certificat
AEx Underwriters Laboratories Inc.	UL 60079	E185892 (AEx eb IIC resp. Ex eb IIC)
ATEX Physikalisch Technische Bundesanstalt	EN IEC 60079-0	PTB 20 ATEX 1007U (II 3 G Ex ec IIC Gc)
CCC CNEX	-	2020312313000288 (Ex ec IIC Gc)

Homologations pour milieux à risque d'explosion

Homologation	Norme	Nom du certificat
IECEx Physikalisch Technische Bundesanstalt	IEC 60079	IECEx PTB 20.0013U (Ex ec IIC Gc)

Téléchargements

Conformité environnementale du produit

Recherche de conformité

Environmental Product
Compliance 2202-1774



Documentation

Informations complémentaires

Technical Section

pdf
2246.92 KB



Données CAD/CAE

Données CAD

2D/3D Models
2202-1774



1 Produits correspondants

1.2 Accessoires en option

1.2.1 Butée d'arrêt sans vis

1.2.1.1 Matériel de montage



Réf.: 249-117

Butée d'arrêt sans vis; Largeur 10 mm;
Pour rail 35 x 15 et 35 x 7,5; gris

Réf.: 249-116

Butée d'arrêt sans vis; Largeur 6 mm; Pour
rail 35 x 15 et 35 x 7,5; gris

1.2.2 Conducteurs de pontage enfichables

1.2.2.1 Contact de pontage



Réf.: 2009-414

Conducteurs de pontage enfichables; 1,5
mm²; isolé; longueur 110 mm; noir

Réf.: 2009-414/000-005

Conducteurs de pontage enfichables; 1,5
mm²; isolé; longueur 110 mm; noir

Réf.: 2009-416

Conducteurs de pontage enfichables; 1,5
mm²; isolé; longueur 250 mm; noir

Réf.: 2009-414/000-006

Conducteurs de pontage enfichables;
isolé; longueur 110 mm; noir



Réf.: 2009-412

Conducteurs de pontage enfichables;
isolé; Longueur 60 mm; noir

1.2.3 Contact de pontage

1.2.3.1 Contact de pontage



Réf.: 210-123
Chaîne de pontage; isolé; bleu



Réf.: 210-103
Chaîne de pontage; isolé; noir



Réf.: 2002-405/011-000
Contact de pontage en étoile; 3 raccords; isolé; gris clair



Réf.: 2002-406/020-000
Contact de pontage sous forme de triangle; isolé; gris clair



Réf.: 2002-410/000-006
Contact de pontage; 10 raccords; isolé; bleu



Réf.: 2002-410
Contact de pontage; 10 raccords; isolé; gris clair



Réf.: 2002-410/000-005
Contact de pontage; 10 raccords; isolé; rouge



Réf.: 2002-402/000-006
Contact de pontage; 2 raccords; isolé; bleu



Réf.: 2002-402
Contact de pontage; 2 raccords; isolé; gris clair



Réf.: 2002-402/000-005
Contact de pontage; 2 raccords; isolé; rouge



Réf.: 2002-403/000-006
Contact de pontage; 3 raccords; isolé; bleu



Réf.: 2002-403
Contact de pontage; 3 raccords; isolé; gris clair



Réf.: 2002-403/000-005
Contact de pontage; 3 raccords; isolé; rouge



Réf.: 2002-404/000-006
Contact de pontage; 4 raccords; isolé; bleu



Réf.: 2002-404
Contact de pontage; 4 raccords; isolé; gris clair



Réf.: 2002-404/000-005
Contact de pontage; 4 raccords; isolé; rouge



Réf.: 2002-405/000-006
Contact de pontage; 5 raccords; isolé; bleu



Réf.: 2002-405
Contact de pontage; 5 raccords; isolé; gris clair



Réf.: 2002-405/000-005
Contact de pontage; 5 raccords; isolé; rouge



Réf.: 2002-406/000-006
Contact de pontage; 6 raccords; isolé; bleu



Réf.: 2002-406
Contact de pontage; 6 raccords; isolé; gris clair



Réf.: 2002-406/000-005
Contact de pontage; 6 raccords; isolé; rouge



Réf.: 2002-407/000-006
Contact de pontage; 7 raccords; isolé; bleu



Réf.: 2002-407
Contact de pontage; 7 raccords; isolé; gris clair



Réf.: 2002-407/000-005
Contact de pontage; 7 raccords; isolé; rouge



Réf.: 2002-408/000-006
Contact de pontage; 8 raccords; isolé; bleu



Réf.: 2002-408
Contact de pontage; 8 raccords; isolé; gris clair



Réf.: 2002-408/000-005
Contact de pontage; 8 raccords; isolé; rouge



Réf.: 2002-409/000-006
Contact de pontage; 9 raccords; isolé; bleu



Réf.: 2002-409
Contact de pontage; 9 raccords; isolé; gris clair



Réf.: 2002-409/000-005
Contact de pontage; 9 raccords; isolé; rouge



Réf.: 2002-440
Contact de pontage; de 1 à 10; isolé; gris clair



Réf.: 2002-433
Contact de pontage; de 1 à 3; isolé; gris clair



Réf.: 2002-434
Contact de pontage; de 1 à 4; isolé; gris clair



Réf.: 2002-435
Contact de pontage; de 1 à 5; isolé; gris clair



Réf.: 2002-436
Contact de pontage; de 1 à 6; isolé; gris clair



Réf.: 2002-437
Contact de pontage; de 1 à 7; isolé; gris clair



Réf.: 2002-438
Contact de pontage; de 1 à 8; isolé; gris clair



Réf.: 2002-439
Contact de pontage; de 1 à 9; isolé; gris clair



Réf.: 2002-400
Pontage sans fin; 2 raccords; isolé; gris clair



Réf.: 2002-413
Pontage sans fin; 3 raccords; isolé; gris clair



Réf.: 2002-415
Pontage sans fin; 5 raccords; isolé; gris clair



Réf.: 2002-423/000-006
Pontage sans fin; de 1 à 3; isolé; bleu



Réf.: 2002-423
Pontage sans fin; de 1 à 3; isolé; gris clair



Réf.: 2002-423/000-005
Pontage sans fin; de 1 à 3; isolé; rouge



Réf.: 2002-424/000-006
Pontage sans fin; de 1 à 4; isolé; bleu



Réf.: 2002-424
Pontage sans fin; de 1 à 4; isolé; gris clair



Réf.: 2002-424/000-005
Pontage sans fin; de 1 à 4; isolé; rouge



Réf.: 2002-480
Ponts intercalables; 10 raccords; isolé; gris clair



Réf.: 2002-481
Ponts intercalables; 11 raccords; isolé; gris clair



Réf.: 2002-482
Ponts intercalables; 12 raccords; isolé; gris clair



Réf.: 2002-473/011-000
Ponts intercalables; 2 raccords; de 1 à 3; isolé; gris clair

1.2.3.1 Contact de pontage



Réf.: 2002-472

Ponts intercalables; 2 raccords; isolé; gris clair



Réf.: 2002-473

Ponts intercalables; 3 raccords; isolé; gris clair



Réf.: 2002-475/011-000

Ponts intercalables; 3 raccords; isolé; gris clair



Réf.: 2002-474

Ponts intercalables; 4 raccords; isolé; gris clair



Réf.: 2002-475

Ponts intercalables; 5 raccords; isolé; gris clair



Réf.: 2002-476

Ponts intercalables; 6 raccords; isolé; gris clair



Réf.: 2002-477

Ponts intercalables; 7 raccords; isolé; gris clair



Réf.: 2002-478

Ponts intercalables; 8 raccords; isolé; gris clair



Réf.: 2002-479

Ponts intercalables; 9 raccords; isolé; gris clair



Réf.: 2002-477/011-000

Ponts intercalables; isolé; gris clair



Réf.: 2002-479/011-000

Ponts intercalables; isolé; gris clair



Réf.: 2002-481/011-000

Ponts intercalables; isolé; gris clair

1.2.5 Montage

1.2.5.1 Capot de protection



Réf.: 709-156

Profil de recouvrement; typ. 3; approprié au support pour capot type 3; longueur 1 m; transparent

1.2.5.2 Support de capot de protection



Réf.: 709-169

porteur du profil de recouvrement; typ. 3; avec vis de verrouillage et de fixation et avec boulon; pour bornes sur rail série 279 jusqu'à 282, 880; pour Mini-bornes sur rail, série 264; pour bornes pour capteurs et actionneurs, série 270; gris

1.2.6 Outil

1.2.6.1 Outil de manipulation



Réf.: 210-658

Outil de manipulation; lame 3,5 x 0,5 mm; avec tige partiellement isolée; Coudé; court; multicolore



Réf.: 210-720

Outil de manipulation; lame 3,5 x 0,5 mm; avec tige partiellement isolée; multicolore court

1.2.7 Rail

1.2.7.1 Matériel de montage



Réf.: 210-114

Rail acier; 35 x 15; épaisseur 1,5 mm; longueur 2 m; non perforé; d'après EN 60715; couleurs argent



Réf.: 210-506

Rail acier; 35 x 15; épaisseur 1,5 mm; longueur 2 m; non perforé; galvanisation de bandes; d'après EN 60715; couleurs argent



Réf.: 210-197

Rail acier; 35 x 15; épaisseur 1,5 mm; longueur 2 m; perforé; d'après EN 60715; couleurs argent



Réf.: 210-508

Rail acier; 35 x 15; épaisseur 1,5 mm; longueur 2 m; perforé; galvanisation de bandes; d'après EN 60715; couleurs argent



Réf.: 210-118

Rail acier; 35 x 15; épaisseur 2,3 mm; longueur 2 m; non perforé; d'après EN 60715; couleurs argent



Réf.: 210-113

Rail acier; 35 x 7,5; épaisseur 1 mm; longueur 2 m; non perforé; d'après EN 60715; couleurs argent



Réf.: 210-505

Rail acier; 35 x 7,5; épaisseur 1 mm; longueur 2 m; non perforé; galvanisation de bandes; d'après EN 60715; couleurs argent



Réf.: 210-115

Rail acier; 35 x 7,5; épaisseur 1 mm; longueur 2 m; perforé; d'après EN 60715; Largeur de trou 18 mm; pas des trous 25 mm; couleurs argent



Réf.: 210-112

Rail acier; 35 x 7,5; épaisseur 1 mm; longueur 2 m; perforé; d'après EN 60715; Largeur de trou 25 mm; pas des trous 36 mm; couleurs argent



Réf.: 210-504

Rail acier; 35 x 7,5; épaisseur 1 mm; longueur 2 m; perforé; galvanisation de bandes; d'après EN 60715; couleurs argent



Réf.: 210-196

Rail aluminium; 35 x 8,2; épaisseur 1,6 mm; longueur 2 m; non perforé; d'après EN 60715; couleurs argent



Réf.: 210-198

Rail en cuivre; 35 x 15; épaisseur 2,3 mm; longueur 2 m; non perforé; d'après EN 60715; couleurs cuivre

1.2.8 Réducteur isolant de sécurité

1.2.8.1 Réducteur isolant de sécurité



Réf.: 2002-171

Réducteur isolant de sécurité; 0,25 - 0,5 mm²; 5 pièces/bande; gris clair



Réf.: 2002-172

Réducteur isolant de sécurité; 0,75 - 1 mm²; 5 pièces/bande; gris foncé

1.2.9 Repérage

1.2.9.1 Adaptateur de repérage



Réf.: 2002-121

Adaptateur; gris



Réf.: 2002-161

Adaptateur; gris



Réf.: 2009-198

Adaptateur; gris

1.2.9.2 Bande de repérage



Réf.: 2009-110

Bandes de marquage; pour Smart Printer; sur rouleau; non extensible; vierge; encliquetable; blanc

1.2.9.3 Étiquette de marquage



Réf.: 248-501

Carte de repérage mini WSB; en carte; non extensible; vierge; encliquetable; blanc



Réf.: 248-501/000-006

Carte de repérage mini WSB; en carte; non extensible; vierge; encliquetable; bleu



Réf.: 248-501/000-007

Carte de repérage mini WSB; en carte; non extensible; vierge; encliquetable; gris



Réf.: 248-501/000-002

Carte de repérage mini WSB; en carte; non extensible; vierge; encliquetable; jaune



Réf.: 248-501/000-012

Carte de repérage mini WSB; en carte; non extensible; vierge; encliquetable; orange



Réf.: 248-501/000-005

Carte de repérage mini WSB; en carte; non extensible; vierge; encliquetable; rouge



Réf.: 248-501/000-023

Carte de repérage mini WSB; en carte; non extensible; vierge; encliquetable; vert



Réf.: 248-501/000-017

Carte de repérage mini WSB; en carte; non extensible; vierge; encliquetable; vert clair



Réf.: 248-501/000-024

Carte de repérage mini WSB; en carte; non extensible; vierge; encliquetable; violet



Réf.: 793-5501

Carte de repérage WMB; en carte; largeur des bornes 5 - 17,5 mm; extensible 5 - 5,2 MM; vierge; encliquetable; blanc



Réf.: 793-5501/000-006

Carte de repérage WMB; en carte; largeur des bornes 5 - 17,5 mm; extensible 5 - 5,2 MM; vierge; encliquetable; bleu



Réf.: 793-5501/000-007

Carte de repérage WMB; en carte; largeur des bornes 5 - 17,5 mm; extensible 5 - 5,2 MM; vierge; encliquetable; gris



Réf.: 793-5501/000-002

Carte de repérage WMB; en carte; largeur des bornes 5 - 17,5 mm; extensible 5 - 5,2 MM; vierge; encliquetable; jaune



Réf.: 793-5501/000-014

Carte de repérage WMB; en carte; largeur des bornes 5 - 17,5 mm; extensible 5 - 5,2 MM; vierge; encliquetable; marron



Réf.: 793-5501/000-012

Carte de repérage WMB; en carte; largeur des bornes 5 - 17,5 mm; extensible 5 - 5,2 MM; vierge; encliquetable; orange



Réf.: 793-5501/000-005

Carte de repérage WMB; en carte; largeur des bornes 5 - 17,5 mm; extensible 5 - 5,2 MM; vierge; encliquetable; rouge



Réf.: 793-5501/000-023

Carte de repérage WMB; en carte; largeur des bornes 5 - 17,5 mm; extensible 5 - 5,2 MM; vierge; encliquetable; vert



Réf.: 793-5501/000-017

Carte de repérage WMB; en carte; largeur des bornes 5 - 17,5 mm; extensible 5 - 5,2 MM; vierge; encliquetable; vert clair



Réf.: 793-5501/000-024

Carte de repérage WMB; en carte; largeur des bornes 5 - 17,5 mm; extensible 5 - 5,2 MM; vierge; encliquetable; violet



Réf.: 2009-145

Mini-WSB Inline; pour Smart Printer; 1700 pièces sur rouleau; extensible 5 - 5,2 MM; vierge; encliquetable; blanc



Réf.: 2009-145/000-006

Mini-WSB Inline; pour Smart Printer; 1700 pièces sur rouleau; extensible 5 - 5,2 MM; vierge; encliquetable; bleu



Réf.: 2009-145/000-007

Mini-WSB Inline; pour Smart Printer; 1700 pièces sur rouleau; extensible 5 - 5,2 MM; vierge; encliquetable; gris



Réf.: 2009-145/000-002

Mini-WSB Inline; pour Smart Printer; 1700 pièces sur rouleau; extensible 5 - 5,2 MM; vierge; encliquetable; jaune



Réf.: 2009-145/000-012

Mini-WSB Inline; pour Smart Printer; 1700 pièces sur rouleau; extensible 5 - 5,2 MM; vierge; encliquetable; orange



Réf.: 2009-145/000-005

Mini-WSB Inline; pour Smart Printer; 1700 pièces sur rouleau; extensible 5 - 5,2 MM; vierge; encliquetable; rouge



Réf.: 2009-145/000-023

Mini-WSB Inline; pour Smart Printer; 1700 pièces sur rouleau; extensible 5 - 5,2 MM; vierge; encliquetable; vert



Réf.: 2009-145/000-024

Mini-WSB Inline; pour Smart Printer; 1700 pièces sur rouleau; extensible 5 - 5,2 MM; vierge; encliquetable; violet



Réf.: 2009-115

WMB-Inline; pour Smart Printer; 1500 pièces sur rouleau; extensible 5 - 5,2 MM; vierge; encliquetable; blanc



Réf.: 2009-115/000-006

WMB-Inline; pour Smart Printer; 1500 pièces sur rouleau; extensible 5 - 5,2 MM; vierge; encliquetable; bleu



Réf.: 2009-115/000-007

WMB-Inline; pour Smart Printer; 1500 pièces sur rouleau; extensible 5 - 5,2 MM; vierge; encliquetable; gris



Réf.: 2009-115/000-002

WMB-Inline; pour Smart Printer; 1500 pièces sur rouleau; extensible 5 - 5,2 MM; vierge; encliquetable; jaune



Réf.: 2009-115/000-012

WMB-Inline; pour Smart Printer; 1500 pièces sur rouleau; extensible 5 - 5,2 MM; vierge; encliquetable; orange



Réf.: 2009-115/000-005

WMB-Inline; pour Smart Printer; 1500 pièces sur rouleau; extensible 5 - 5,2 MM; vierge; encliquetable; rouge



Réf.: 2009-115/000-023

WMB-Inline; pour Smart Printer; 1500 pièces sur rouleau; extensible 5 - 5,2 MM; vierge; encliquetable; vert



Réf.: 2009-115/000-017

WMB-Inline; pour Smart Printer; 1500 pièces sur rouleau; extensible 5 - 5,2 MM; vierge; encliquetable; vert clair



Réf.: 2009-115/000-024

WMB-Inline; pour Smart Printer; 1500 pièces sur rouleau; extensible 5 - 5,2 MM; vierge; encliquetable; violet



1.2.9.4 Porte-étiquettes de groupe



Réf.: 2009-191

Porte-étiquettes de groupe; gris

Réf.: 2009-192

Porte-étiquettes de groupe; gris

Réf.: 2009-193

Porte-étiquettes de groupe; gris

1.2.10 Tester et mesurer

1.2.10.1 Accessoire de test



Réf.: 2009-174

Adaptateur de test; pour fiche de test Ø 4 mm; pour tester les bornes sur rail TOPJOB®S; gris



Réf.: 2002-511

Connecteur modulaire TOPJOB® S; modulaires; pour fentes de pontage; 1 pôle; 2,50 mm²; gris



Réf.: 2002-560

Connecteur modulaire TOPJOB® S; modulaires; pour fentes de pontage; 10 pôles; 2,50 mm²; gris



Réf.: 2002-552

Connecteur modulaire TOPJOB® S; modulaires; pour fentes de pontage; 2 pôles; 2,50 mm²; gris



Réf.: 2002-553

Connecteur modulaire TOPJOB® S; modulaires; pour fentes de pontage; 3 pôles; 2,50 mm²; gris



Réf.: 2002-554

Connecteur modulaire TOPJOB® S; modulaires; pour fentes de pontage; 4 pôles; 2,50 mm²; gris



Réf.: 2002-555

Connecteur modulaire TOPJOB® S; modulaires; pour fentes de pontage; 5 pôles; 2,50 mm²; gris



Réf.: 2002-556

Connecteur modulaire TOPJOB® S; modulaires; pour fentes de pontage; 6 pôles; 2,50 mm²; gris



Réf.: 2002-557

Connecteur modulaire TOPJOB® S; modulaires; pour fentes de pontage; 7 pôles; 2,50 mm²; gris



Réf.: 2002-558

Connecteur modulaire TOPJOB® S; modulaires; pour fentes de pontage; 8 pôles; 2,50 mm²; gris



Réf.: 2002-559

Connecteur modulaire TOPJOB® S; modulaires; pour fentes de pontage; 9 pôles; 2,50 mm²; gris



Réf.: 210-136

Fiche de contrôle; Ø 2 mm; avec câble de longueur 500 mm; rouge



Réf.: 2002-649

Module vide TOPJOB® S; modulaires; pour sauter p.ex. des bornes pontées; gris



Réf.: 2002-549

Module vide; modulaires; pour sauter p.ex. des bornes pontées; gris



Réf.: 2009-182

Prise de test; pour max. 2,5 mm²; pour le raccordement sans outil des conducteurs de contrôle individuels de 0,08; gris

Indications de manipulation

Raccorder le conducteur



Tous les types de conducteurs en un clin d'œil



Insertion directe (Push-in) – conducteurs rigides et conducteurs avec embout d'extrémité



Insertion directe (Push-in) – conducteurs rigides et conducteurs avec embout d'extrémité

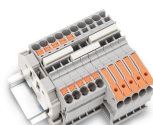


Raccordement de conducteurs avec l'outil de manipulation – conducteurs souples



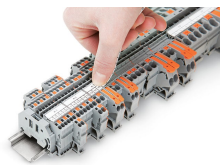
Déconnexion avec l'outil de manipulation - Tous les conducteurs.

Pontage

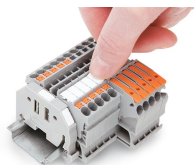


Placer les peignes de pontage et pousser jusqu'en butée.

Repérage



Encliquetage d'une bande de marquage dans le logement de marquage



Encliquetage d'une bande de marquage WMB dans le logement de marquage