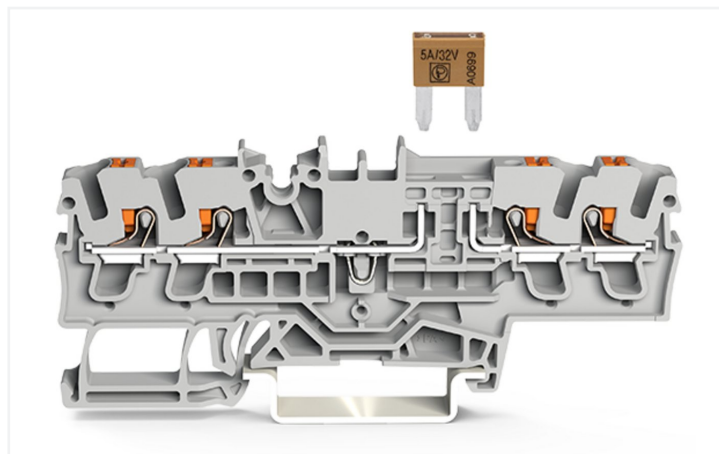
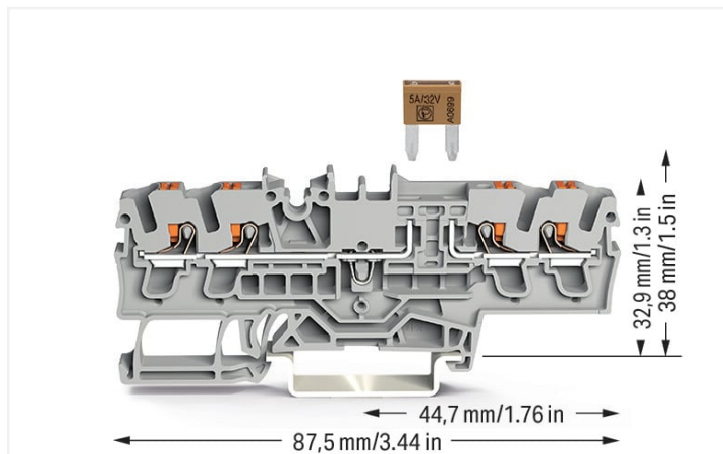


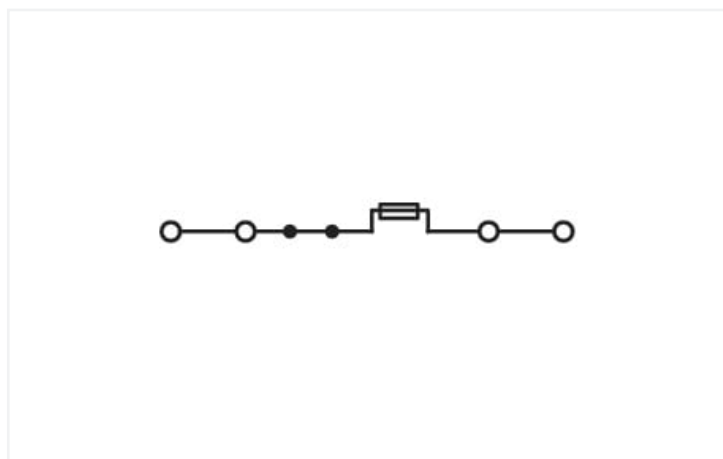
Fiche technique | Référence: 2202-1881

Borne à fusible pour 4 conducteurs; pour fusibles plats mini automobile; selon DIN 7258-3f, ISO 8820-3; avec ouverture de test; avec poussoir; sans affichage de défaut; 2,5 mm²; Push-in CAGE CLAMP®; 2,50 mm²; gris

<https://www.wago.com/2202-1881>



Couleur: ■ gris



Identique à la figure

Borne à fusible série 2202, gris

Avec cette borne à fusible, portant le numéro d'article 2202-1881, la priorité est donnée à une connexion plus simple et sûre. Une longueur de dénudage de 10 à 12 mm est nécessaire pour le raccordement du conducteur de cette borne à fusible. Ce produit utilise la technologie Push-in CAGE CLAMP®. Push-in CAGE CLAMP® est une technologie de connexion universelle pour tous types de conducteurs et qui présente l'avantage supplémentaire du branchement direct : Push-in. Les conducteurs monobrins ainsi que les conducteurs fins avec embout d'extrémité peuvent être branchés directement sans outil. Un prétraitement des conducteurs, par exemple par le sertissage d'embouts, n'est pas nécessaire. Selon le type de câble, cette borne à fusible convient aux sections de conducteur allant de 0.25 mm² à 4 mm². Le boîtier gris en Polyamide (PA66) garantit l'isolation. Les bornes fonctionnelles sont conçues pour être montées en rail 35.

Données électriques

Données de référence selon	IEC/EN 60947-7-3		
Overvoltage category	III	III	II
Pollution degree	3	2	2
Tension de référence	400 V	-	-
Tension assignée de tenue aux chocs	6 kV	-	-
Courant de référence	10 A	-	-

Ratings per IEC/EN – Notes

Remarque Données de référence Les données électriques sont déterminées par le fusible.

Données de référence selon CEI/EN 2

Remarque Données de référence 2	Pour l'emploi de fusibles plats, utiliser la protection contre les contacts directs à partir de 42 V!
	<ul style="list-style-type: none"> en disposition individuelle 10 A en disposition en groupe 5 A

Données d'approbation selon

UL 1059

Use group	B	C	D
Tension de référence	300 V	300 V	-
Courant de référence	10 A	10 A	-

Données d'approbation selon

CSA 22.2 No 158

Use group	B	C	D
Tension de référence	300 V	300 V	-
Courant de référence	10 A	10 A	-

Général

Support fusible	enfichable
Forme fusible	Mini fusible plat à enficher ; 10,9 x 3,6 x 16,3 mm

Données de raccordement

Points de serrage	4
Nombre total des potentiels	2
nombre des niveaux	1
Nombre logements de pontage	2

Connexion 1

Technique de connexion	Push-in CAGE CLAMP®
Type d'actionnement	Bouton-poussoir
Matière plastique conducteur raccordable	Cuivre
Section nominale	2,5 mm ²
Conducteur rigide	0,25 ... 4 mm ² / 22 ... 12 AWG
Conducteur rigide ; enfichage direct	0,75 ... 4 mm ² / 18 ... 12 AWG
Conducteur souple	0,25 ... 4 mm ² / 22 ... 12 AWG
Conducteurs souples ; avec embout d'extrémité isolé	0,25 ... 2,5 mm ² / 22 ... 14 AWG
Conducteur souple ; avec embout d'extrémité, directement enfichable	1 ... 2,5 mm ² / 18 ... 14 AWG
Remarque (Section de conducteur)	En fonction de la nature du conducteur, un conducteur de section inférieure peut également être insérable directement.
Longueur de dénudage	10 ... 12 mm / 0.39 ... 0.47 inch
Sens du câblage	Câblage frontal

Données géométriques

Largeur	5,2 mm / 0.205 inch
Hauteur	87,5 mm / 3.445 inch
Prof. à partir du niveau supérieur du rail	32,9 mm / 1.295 inch

Données mécaniques

Type de montage	Rail 35
Niveau de repérage	Repérage central/latéral

Données du matériau

Remarque Données du matériau	Vous trouverez ici des informations sur les spécifications de matériel
Couleur	gris
Groupe du matériau isolant	I
Matière isolante Boîtier principal	Polyamide (PA66)
Classe d'inflammabilité selon UL94	V0
Charge calorifique	0,229 MJ
Couleur de l'élément de manipulation	orange
Poids	9,8 g

Conditions d'environnement

Température d'utilisation	-35 ... +85 °C
Température d'utilisation continue	-60 ... +105 °C

Données commerciales

ETIM 9.0	EC000899
ETIM 8.0	EC000899
Unité d'emb. (SUE)	50 pce(s)
Type d'emballage	Carton
Pays d'origine	DE
GTIN	4055143902830
Numéro du tarif douanier	85369095000

Conformité environnementale du produit

État de conformité RoHS	Compliant, No Exemption
-------------------------	-------------------------

Approbations / certificats

Homologations générales



Homologation	Norme	Nom du certificat
CSA DEKRA Certification B.V.	C22.2	70173745

Déclarations de conformité et de fabricant

Homologation	Norme	Nom du certificat
EU-Declaration of Conformity WAGO GmbH & Co. KG	-	-
UK-Declaration of Conformity WAGO GmbH & Co. KG	-	-

Téléchargements

Conformité environnementale du produit


Recherche de conformité

Environmental Product
Compliance 2202-1881





Documentation

Informations complémentaires

Technical Section	pdf 2246.92 KB	
-------------------	-------------------	---

Texte complémentaire

2202-1881	20.05.2019	xml 4.42 KB	
2202-1881	20.05.2019	docx 15.80 KB	

Données CAD/CAE

Données CAD

2D/3D Models
2202-1881



1 Produits correspondants

1.2 Accessoires en option

1.2.1 Butée d'arrêt sans vis

1.2.1.1 Matériel de montage



Réf.: 249-117

Butée d'arrêt sans vis; Largeur 10 mm;
Pour rail 35 x 15 et 35 x 7,5; gris



Réf.: 249-116

Butée d'arrêt sans vis; Largeur 6 mm; Pour
rail 35 x 15 et 35 x 7,5; gris

1.2.2 Conducteurs de pontage enfichables

1.2.2.1 Contact de pontage



Réf.: 2009-414

Conducteurs de pontage enfichables; 1,5
mm²; isolé; longueur 110 mm; noir



Réf.: 2009-414/000-005

Conducteurs de pontage enfichables; 1,5
mm²; isolé; longueur 110 mm; noir



Réf.: 2009-416

Conducteurs de pontage enfichables; 1,5
mm²; isolé; longueur 250 mm; noir



Réf.: 2009-414/000-006

Conducteurs de pontage enfichables;
isolé; longueur 110 mm; noir



Réf.: 2009-412

Conducteurs de pontage enfichables;
isolé; Longueur 60 mm; noir

1.2.3 Contact de pontage

1.2.3.1 Contact de pontage



Réf.: 210-123

Chaîne de pontage; isolé; bleu



Réf.: 210-103

Chaîne de pontage; isolé; noir



Réf.: 2002-405/011-000

Contact de pontage en étoile; 3 raccords;
isolé; gris clair



Réf.: 2002-406/020-000

Contact de pontage sous forme de trian-
gle; isolé; gris clair



Réf.: 2002-410/000-006

Contact de pontage; 10 raccords; isolé;
bleu



Réf.: 2002-410

Contact de pontage; 10 raccords; isolé;
gris clair



Réf.: 2002-410/000-005

Contact de pontage; 10 raccords; isolé;
rouge



Réf.: 2002-402/000-006

Contact de pontage; 2 raccords; isolé;
bleu



Réf.: 2002-402

Contact de pontage; 2 raccords; isolé;
gris clair



Réf.: 2002-402/000-005

Contact de pontage; 2 raccords; isolé;
rouge



Réf.: 2002-403/000-006

Contact de pontage; 3 raccords; isolé;
bleu



Réf.: 2002-403

Contact de pontage; 3 raccords; isolé;
gris clair



Réf.: 2002-403/000-005

Contact de pontage; 3 raccords; isolé;
rouge



Réf.: 2002-404/000-006

Contact de pontage; 4 raccords; isolé;
bleu



Réf.: 2002-404

Contact de pontage; 4 raccords; isolé;
gris clair



Réf.: 2002-404/000-005

Contact de pontage; 4 raccords; isolé;
rouge

1.2.3.1 Contact de pontage



Réf.: 2002-405/000-006
Contact de pontage; 5 raccords; isolé; bleu



Réf.: 2002-405
Contact de pontage; 5 raccords; isolé; gris clair



Réf.: 2002-405/000-005
Contact de pontage; 5 raccords; isolé; rouge



Réf.: 2002-406/000-006
Contact de pontage; 6 raccords; isolé; bleu



Réf.: 2002-406
Contact de pontage; 6 raccords; isolé; gris clair



Réf.: 2002-406/000-005
Contact de pontage; 6 raccords; isolé; rouge



Réf.: 2002-407/000-006
Contact de pontage; 7 raccords; isolé; bleu



Réf.: 2002-407
Contact de pontage; 7 raccords; isolé; gris clair



Réf.: 2002-407/000-005
Contact de pontage; 7 raccords; isolé; rouge



Réf.: 2002-408/000-006
Contact de pontage; 8 raccords; isolé; bleu



Réf.: 2002-408
Contact de pontage; 8 raccords; isolé; gris clair



Réf.: 2002-408/000-005
Contact de pontage; 8 raccords; isolé; rouge



Réf.: 2002-409/000-006
Contact de pontage; 9 raccords; isolé; bleu



Réf.: 2002-409
Contact de pontage; 9 raccords; isolé; gris clair



Réf.: 2002-409/000-005
Contact de pontage; 9 raccords; isolé; rouge



Réf.: 2002-440
Contact de pontage; de 1 à 10; isolé; gris clair



Réf.: 2002-433
Contact de pontage; de 1 à 3; isolé; gris clair



Réf.: 2002-434
Contact de pontage; de 1 à 4; isolé; gris clair



Réf.: 2002-435
Contact de pontage; de 1 à 5; isolé; gris clair



Réf.: 2002-436
Contact de pontage; de 1 à 6; isolé; gris clair



Réf.: 2002-437
Contact de pontage; de 1 à 7; isolé; gris clair



Réf.: 2002-438
Contact de pontage; de 1 à 8; isolé; gris clair



Réf.: 2002-439
Contact de pontage; de 1 à 9; isolé; gris clair



Réf.: 2002-400
Pontage sans fin; 2 raccords; isolé; gris clair



Réf.: 2002-413
Pontage sans fin; 3 raccords; isolé; gris clair



Réf.: 2002-415
Pontage sans fin; 5 raccords; isolé; gris clair



Réf.: 2002-423/000-006
Pontage sans fin; de 1 à 3; isolé; bleu



Réf.: 2002-423
Pontage sans fin; de 1 à 3; isolé; gris clair



Réf.: 2002-423/000-005
Pontage sans fin; de 1 à 3; isolé; rouge



Réf.: 2002-424/000-006
Pontage sans fin; de 1 à 4; isolé; bleu



Réf.: 2002-424
Pontage sans fin; de 1 à 4; isolé; gris clair



Réf.: 2002-424/000-005
Pontage sans fin; de 1 à 4; isolé; rouge



Réf.: 2002-480
Ponts intercalables; 10 raccords; isolé; gris clair



Réf.: 2002-481
Ponts intercalables; 11 raccords; isolé; gris clair



Réf.: 2002-482
Ponts intercalables; 12 raccords; isolé; gris clair



Réf.: 2002-473/011-000
Ponts intercalables; 2 raccords; de 1 à 3; isolé; gris clair



Réf.: 2002-472
Ponts intercalables; 2 raccords; isolé; gris clair



Réf.: 2002-473
Ponts intercalables; 3 raccords; isolé; gris clair



Réf.: 2002-475/011-000
Ponts intercalables; 3 raccords; isolé; gris clair



Réf.: 2002-474
Ponts intercalables; 4 raccords; isolé; gris clair



Réf.: 2002-475
Ponts intercalables; 5 raccords; isolé; gris clair



Réf.: 2002-476
Ponts intercalables; 6 raccords; isolé; gris clair



Réf.: 2002-477
Ponts intercalables; 7 raccords; isolé; gris clair



Réf.: 2002-478
Ponts intercalables; 8 raccords; isolé; gris clair



Réf.: 2002-479
Ponts intercalables; 9 raccords; isolé; gris clair



Réf.: 2002-477/011-000
Ponts intercalables; isolé; gris clair



Réf.: 2002-479/011-000
Ponts intercalables; isolé; gris clair



Réf.: 2002-481/011-000
Ponts intercalables; isolé; gris clair

1.2.5 Montage

1.2.5.1 Capot de protection



Réf.: 709-156

Profil de recouvrement; typ. 3; approprié au support pour capot type 3; longueur 1 m; transparent

1.2.5.2 Support de capot de protection



Réf.: 709-169

porteur du profil de recouvrement; typ. 3; avec vis de verrouillage et de fixation et avec boulon; pour bornes sur rail série 279 jusqu'à 282, 880; pour Mini-bornes sur rail, série 264; pour bornes pour capteurs et actionneurs, série 270; gris

1.2.6 Outil

1.2.6.1 Outil de manipulation



Réf.: 210-658

Outil de manipulation; lame 3,5 x 0,5 mm; avec tige partiellement isolée; Coudé; court; multicolore



Réf.: 210-720

Outil de manipulation; lame 3,5 x 0,5 mm; avec tige partiellement isolée; multicolore

1.2.7 Rail

1.2.7.1 Matériel de montage



Réf.: 210-114

Rail acier; 35 x 15; épaisseur 1,5 mm; longueur 2 m; non perforé; d'après EN 60715; couleurs argent



Réf.: 210-506

Rail acier; 35 x 15; épaisseur 1,5 mm; longueur 2 m; non perforé; galvanisation de bandes; d'après EN 60715; couleurs argent



Réf.: 210-197

Rail acier; 35 x 15; épaisseur 1,5 mm; longueur 2 m; perforé; d'après EN 60715; couleurs argent



Réf.: 210-508

Rail acier; 35 x 15; épaisseur 1,5 mm; longueur 2 m; perforé; galvanisation de bandes; d'après EN 60715; couleurs argent



Réf.: 210-118

Rail acier; 35 x 15; épaisseur 2,3 mm; longueur 2 m; non perforé; d'après EN 60715; couleurs argent



Réf.: 210-113

Rail acier; 35 x 7,5; épaisseur 1 mm; longueur 2 m; non perforé; d'après EN 60715; couleurs argent



Réf.: 210-505

Rail acier; 35 x 7,5; épaisseur 1 mm; longueur 2 m; non perforé; galvanisation de bandes; d'après EN 60715; couleurs argent



Réf.: 210-115

Rail acier; 35 x 7,5; épaisseur 1 mm; longueur 2 m; perforé; d'après EN 60715; Largeur de trou 18 mm; pas des trous 25 mm; couleurs argent



Réf.: 210-112

Rail acier; 35 x 7,5; épaisseur 1 mm; longueur 2 m; perforé; d'après EN 60715; Largeur de trou 25 mm; pas des trous 36 mm; couleurs argent



Réf.: 210-504

Rail acier; 35 x 7,5; épaisseur 1 mm; longueur 2 m; perforé; galvanisation de bandes; d'après EN 60715; couleurs argent



Réf.: 210-196

Rail aluminium; 35 x 8,2; épaisseur 1,6 mm; longueur 2 m; non perforé; d'après EN 60715; couleurs argent



Réf.: 210-198

Rail en cuivre; 35 x 15; épaisseur 2,3 mm; longueur 2 m; non perforé; d'après EN 60715; couleurs cuivre

1.2.8 Réducteur isolant de sécurité

1.2.8.1 Réducteur isolant de sécurité



Réf.: [2002-171](#)

Réducteur isolant de sécurité; 0,25 - 0,5 mm²; 5 pièces/bande; gris clair



Réf.: [2002-172](#)

Réducteur isolant de sécurité; 0,75 - 1 mm²; 5 pièces/bande; gris foncé

1.2.9 Repérage

1.2.9.1 Adaptateur de repérage



Réf.: [2002-121](#)

Adaptateur; gris



Réf.: [2002-161](#)

Adaptateur; gris



Réf.: [2009-198](#)

Adaptateur; gris

1.2.9.2 Bande de repérage



Réf.: [2009-110](#)

Bandes de marquage; pour Smart Printer; sur rouleau; non extensible; vierge; encliquetable; blanc

1.2.9.3 Étiquette de marquage



Réf.: [248-501](#)

Carte de repérage mini WSB; en carte; non extensible; vierge; encliquetable; blanc



Réf.: [248-501/000-006](#)

Carte de repérage mini WSB; en carte; non extensible; vierge; encliquetable; bleu



Réf.: [248-501/000-007](#)

Carte de repérage mini WSB; en carte; non extensible; vierge; encliquetable; gris



Réf.: [248-501/000-002](#)

Carte de repérage mini WSB; en carte; non extensible; vierge; encliquetable; jaune



Réf.: [248-501/000-012](#)

Carte de repérage mini WSB; en carte; non extensible; vierge; encliquetable; orange



Réf.: [248-501/000-005](#)

Carte de repérage mini WSB; en carte; non extensible; vierge; encliquetable; rouge



Réf.: [248-501/000-023](#)

Carte de repérage mini WSB; en carte; non extensible; vierge; encliquetable; vert clair



Réf.: [248-501/000-017](#)

Carte de repérage mini WSB; en carte; non extensible; vierge; encliquetable; vert



Réf.: [248-501/000-024](#)

Carte de repérage mini WSB; en carte; non extensible; vierge; encliquetable; violet



Réf.: [793-5501](#)

Carte de repérage WMB; en carte; largeur des bornes 5 - 17,5 mm; extensible 5 - 5,2 MM; vierge; encliquetable; blanc



Réf.: [793-5501/000-006](#)

Carte de repérage WMB; en carte; largeur des bornes 5 - 17,5 mm; extensible 5 - 5,2 MM; vierge; encliquetable; bleu



Réf.: [793-5501/000-007](#)

Carte de repérage WMB; en carte; largeur des bornes 5 - 17,5 mm; extensible 5 - 5,2 MM; vierge; encliquetable; gris



Réf.: [793-5501/000-002](#)

Carte de repérage WMB; en carte; largeur des bornes 5 - 17,5 mm; extensible 5 - 5,2 MM; vierge; encliquetable; jaune



Réf.: [793-5501/000-014](#)

Carte de repérage WMB; en carte; largeur des bornes 5 - 17,5 mm; extensible 5 - 5,2 MM; vierge; encliquetable; marron



Réf.: [793-5501/000-012](#)

Carte de repérage WMB; en carte; largeur des bornes 5 - 17,5 mm; extensible 5 - 5,2 MM; vierge; encliquetable; orange



Réf.: [793-5501/000-005](#)

Carte de repérage WMB; en carte; largeur des bornes 5 - 17,5 mm; extensible 5 - 5,2 MM; vierge; encliquetable; rouge



Réf.: [793-5501/000-023](#)

Carte de repérage WMB; en carte; largeur des bornes 5 - 17,5 mm; extensible 5 - 5,2 MM; vierge; encliquetable; vert



Réf.: [793-5501/000-017](#)

Carte de repérage WMB; en carte; largeur des bornes 5 - 17,5 mm; extensible 5 - 5,2 MM; vierge; encliquetable; vert clair



Réf.: [793-5501/000-024](#)

Carte de repérage WMB; en carte; largeur des bornes 5 - 17,5 mm; extensible 5 - 5,2 MM; vierge; encliquetable; violet



Réf.: [2009-145](#)

Mini-WSB Inline; pour Smart Printer; 1700 pièces sur rouleau; extensible 5 - 5,2 MM; vierge; encliquetable; blanc



Réf.: [2009-145/000-006](#)

Mini-WSB Inline; pour Smart Printer; 1700 pièces sur rouleau; extensible 5 - 5,2 MM; vierge; encliquetable; bleu



Réf.: [2009-145/000-007](#)

Mini-WSB Inline; pour Smart Printer; 1700 pièces sur rouleau; extensible 5 - 5,2 MM; vierge; encliquetable; gris



Réf.: [2009-145/000-002](#)

Mini-WSB Inline; pour Smart Printer; 1700 pièces sur rouleau; extensible 5 - 5,2 MM; vierge; encliquetable; jaune



Réf.: [2009-145/000-012](#)

Mini-WSB Inline; pour Smart Printer; 1700 pièces sur rouleau; extensible 5 - 5,2 MM; vierge; encliquetable; orange

1.2.9.3 Étiquette de marquage

Réf.: [2009-145/000-005](#)

Mini-WSB Inline; pour Smart Printer; 1700 pièces sur rouleau; extensible 5 - 5,2 MM; vierge; encliquetable; rouge



Réf.: [2009-145/000-023](#)

Mini-WSB Inline; pour Smart Printer; 1700 pièces sur rouleau; extensible 5 - 5,2 MM; vierge; encliquetable; vert



Réf.: [2009-145/000-024](#)

Mini-WSB Inline; pour Smart Printer; 1700 pièces sur rouleau; extensible 5 - 5,2 MM; vierge; encliquetable; violet



Réf.: [2009-115](#)

WMB-Inline; pour Smart Printer; 1500 pièces sur rouleau; extensible 5 - 5,2 MM; vierge; encliquetable; blanc



Réf.: [2009-115/000-006](#)

WMB-Inline; pour Smart Printer; 1500 pièces sur rouleau; extensible 5 - 5,2 MM; vierge; encliquetable; bleu



Réf.: [2009-115/000-007](#)

WMB-Inline; pour Smart Printer; 1500 pièces sur rouleau; extensible 5 - 5,2 MM; vierge; encliquetable; gris



Réf.: [2009-115/000-002](#)

WMB-Inline; pour Smart Printer; 1500 pièces sur rouleau; extensible 5 - 5,2 MM; vierge; encliquetable; jaune



Réf.: [2009-115/000-012](#)

WMB-Inline; pour Smart Printer; 1500 pièces sur rouleau; extensible 5 - 5,2 MM; vierge; encliquetable; orange



Réf.: [2009-115/000-005](#)

WMB-Inline; pour Smart Printer; 1500 pièces sur rouleau; extensible 5 - 5,2 MM; vierge; encliquetable; rouge



Réf.: [2009-115/000-023](#)

WMB-Inline; pour Smart Printer; 1500 pièces sur rouleau; extensible 5 - 5,2 MM; vierge; encliquetable; vert



Réf.: [2009-115/000-017](#)

WMB-Inline; pour Smart Printer; 1500 pièces sur rouleau; extensible 5 - 5,2 MM; vierge; encliquetable; vert clair



Réf.: [2009-115/000-024](#)

WMB-Inline; pour Smart Printer; 1500 pièces sur rouleau; extensible 5 - 5,2 MM; vierge; encliquetable; violet



1.2.9.4 Porte-étiquettes de groupe



Réf.: [2009-191](#)

Porte-étiquettes de groupe; gris



Réf.: [2009-192](#)

Porte-étiquettes de groupe; gris



Réf.: [2009-193](#)

Porte-étiquettes de groupe; gris

1.2.10 Tester et mesurer

1.2.10.1 Accessoire de test



Réf.: [2009-174](#)

Adaptateur de test; pour fiche de test Ø 4 mm; pour tester les bornes sur rail TOPJOB®S; gris



Réf.: [2002-511](#)

Connecteur modulaire TOPJOB® S; modulaires; pour fentes de pontage; 1 pôle; 2,50 mm²; gris



Réf.: [2002-560](#)

Connecteur modulaire TOPJOB® S; modulaires; pour fentes de pontage; 10 pôles; 2,50 mm²; gris



Réf.: [2002-552](#)

Connecteur modulaire TOPJOB® S; modulaires; pour fentes de pontage; 2 pôles; 2,50 mm²; gris



Réf.: [2002-553](#)

Connecteur modulaire TOPJOB® S; modulaires; pour fentes de pontage; 3 pôles; 2,50 mm²; gris



Réf.: [2002-554](#)

Connecteur modulaire TOPJOB® S; modulaires; pour fentes de pontage; 4 pôles; 2,50 mm²; gris



Réf.: [2002-555](#)

Connecteur modulaire TOPJOB® S; modulaires; pour fentes de pontage; 5 pôles; 2,50 mm²; gris



Réf.: [2002-556](#)

Connecteur modulaire TOPJOB® S; modulaires; pour fentes de pontage; 6 pôles; 2,50 mm²; gris



Réf.: [2002-557](#)

Connecteur modulaire TOPJOB® S; modulaires; pour fentes de pontage; 7 pôles; 2,50 mm²; gris



Réf.: [2002-558](#)

Connecteur modulaire TOPJOB® S; modulaires; pour fentes de pontage; 8 pôles; 2,50 mm²; gris



Réf.: [2002-559](#)

Connecteur modulaire TOPJOB® S; modulaires; pour fentes de pontage; 9 pôles; 2,50 mm²; gris



Réf.: [210-136](#)

Fiche de contrôle; Ø 2 mm; avec câble de longueur 500 mm; rouge



Réf.: [2002-649](#)

Module vide TOPJOB® S; modulaires; pour sauter p.ex. des bornes pontées; gris



Réf.: [2002-549](#)

Module vide; modulaires; pour sauter p.ex. des bornes pontées; gris



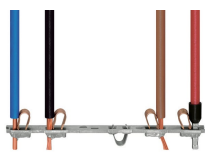
Réf.: [2009-182](#)

Prise de test; pour max. 2,5 mm²; pour le raccordement sans outil des conducteurs de contrôle individuels de 0,08; gris



Indications de manipulation

Raccorder le conducteur



Tous les types de conducteurs en un clin d'œil

Insertion directe (Push-in) – conducteurs rigides et conducteurs avec embout d'extrémité

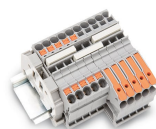
Insertion directe (Push-in) – conducteurs rigides et conducteurs avec embout d'extrémité

Raccordement de conducteurs avec l'outil de manipulation – conducteurs souples

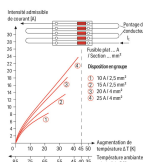
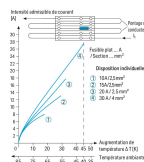


Déconnexion avec l'outil de manipulation - Tous les conducteurs.

Pontage



Placer les peignes de pontage et pousser jusqu'en butée.



Données des fabricants de fusibles plats pour automobile

Derating Temp. °C	%	I_n
-15	14	0,877
-10	13	0,885
-5	12	0,893
0	11	0,901
5	10	0,909
10	9	0,917
15	8	0,925
20	7	0,933
25	6	0,941
30	5	0,949
35	4	0,957
40	3	0,965
45	2	0,973
50	1	0,981
55	0	0,989
60	-1	0,997
65	-2	1,005
70	-3	1,013
75	-4	1,021
80	-5	1,029
85	-6	1,037
90	-7	1,045
95	-8	1,053
100	-9	1,061
105	-10	1,069
110	-11	1,077
115	-12	1,085
120	-13	1,093
125	-14	1,101
130	-15	1,109
135	-16	1,117
140	-17	1,125
145	-18	1,133
150	-19	1,141
155	-20	1,149
160	-21	1,157
165	-22	1,165

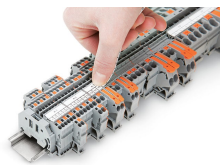
Indications pour l'utilisation des bornes à fusibles pour cartouches G
Diagramme « Disposition individuelle »

Indications pour l'utilisation des bornes à fusibles pour cartouches G
Diagramme « Disposition en groupe »

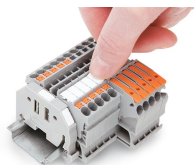
Indications pour l'utilisation des bornes à fusibles pour cartouches G
Les courants nominaux des fusibles sont définis de manière différente dans les normes internationales. En fonction des différentes définitions de courant nominal, l'intensité continue du courant nominal recommandée est d'un maximum de 80% du courant des fusibles selon DIN 72581 partie 3 (pour une température ambiante de 23°C).
En ce qui concerne la sécurité des produits dans les applications et la durée de service/la fiabilité des fusibles, il est important de faire le bon choix. En effet, les fusibles ne peuvent remplir correctement leur fonction d'élément de protection (destiné à l'interruption) que s'ils sont correctement sélectionnés et utilisés selon les prescriptions techniques mentionnées dans leur fiche technique, et dans le respect des précautions de sécurité (protection des personnes et des appareils).

Pour la sécurité des produits il est donc nécessaire, de manière générale, de tester le fusible dans l'appareil à protéger et ce, non seulement en cas de panne, mais aussi en cours de fonctionnement.

Repérage



Encliquetage d'une bande de marquage dans le logement de marquage



Encliquetage d'une bande de marquage WMB dans le logement de marquage