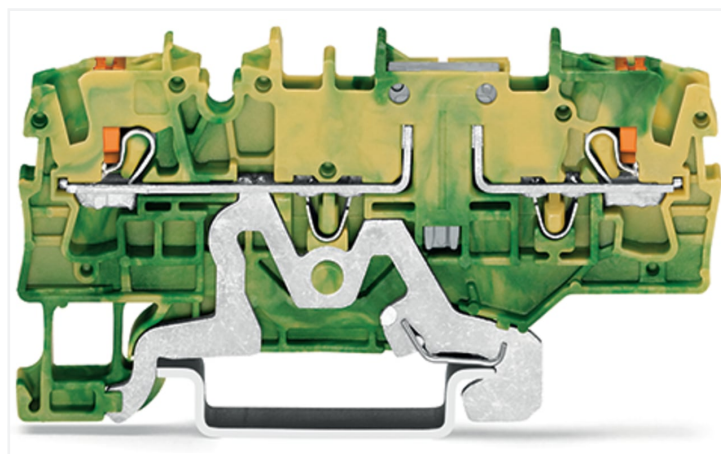
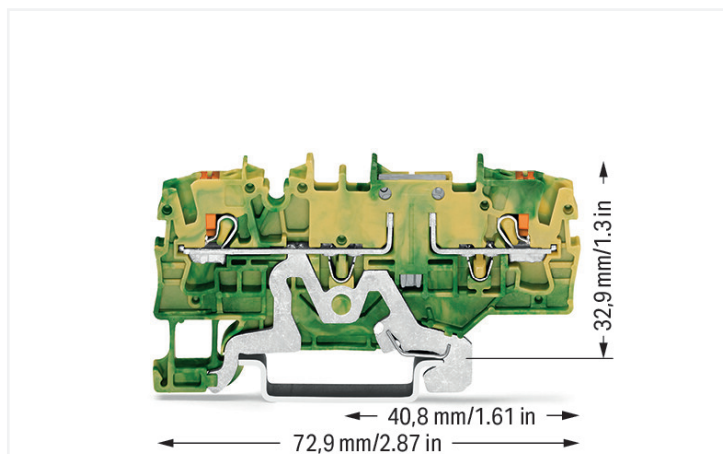


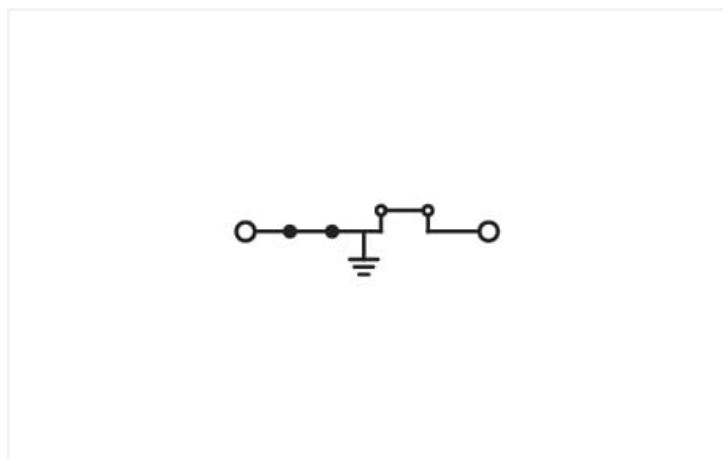
## Fiche technique | Référence: 2202-1907

Borne de protection pour 2 conducteurs; avec poussoir; 2,5 mm<sup>2</sup>; Marquage latéral et central; Pour rail 35 x 15 et 35 x 7,5; Push-in CAGE CLAMP®; 2,50 mm<sup>2</sup>; vert-jaune

<https://www.wago.com/2202-1907>



Couleur: ■ vert-jaune



Identique à la figure

Borne de protection série 2202 avec bouton-poussoir

La borne de protection portant le numéro d'article 2202-1907, permet un branchement rapide et fiable. Cette borne de protection nécessite une longueur de dénudage entre 10 à 12 mm pour la connexion au conducteur. Cet article utilise la technologie Push-in CAGE CLAMP®. La technologie de connexion universelle Push-in CAGE CLAMP® pour tous les types de conducteurs apporte l'avantage supplémentaire d'une connexion directe. Les conducteurs monobrins et multibrins équipés d'embouts d'extrémité peuvent être insérés directement dans le point de serrage, sans outil. Selon le type de câble, cette borne de protection s'adapte aux sections de conducteur allant de 0.25 mm<sup>2</sup> à 4 mm<sup>2</sup>. Le boîtier vert-jaune en Polyamide (PA66) garantit l'isolation. Le montage s'effectue en rail 35.

### Données électriques

Données de référence selon	IEC/EN 60947-7-2		
Overvoltage category	III	III	II
Pollution degree	3	2	2
Tension de référence	-	-	-
Tension assignée de tenue aux chocs	-	-	-
Courant de référence	-	-	-

### EX-Données

Référence aux zones à risque d'explosion Voir téléchargements – Documentation – Informations complémentaires : Annexe technique ; Explications techniques

### Données de raccordement

Points de serrage	2
Nombre total des potentiels	1
nombre des niveaux	1
Nombre logements de pontage	3

### Connexion 1

Technique de connexion	Push-in CAGE CLAMP®
Type d'actionnement	Bouton-poussoir
Matière plastique conducteur raccordable	Cuivre
Section nominale	2,5 mm <sup>2</sup>
Conducteur rigide	0,25 ... 4 mm <sup>2</sup> / 22 ... 12 AWG
Conducteur rigide ; enfichage direct	0,75 ... 4 mm <sup>2</sup> / 18 ... 12 AWG
Conducteur souple	0,25 ... 4 mm <sup>2</sup> / 22 ... 12 AWG
Conducteurs souples ; avec embout d'extrémité isolé	0,25 ... 2,5 mm <sup>2</sup> / 22 ... 14 AWG
Conducteur souple ; avec embout d'extrémité, directement enfichable	1 ... 2,5 mm <sup>2</sup> / 18 ... 14 AWG
Remarque (Section de conducteur)	En fonction de la nature du conducteur, un conducteur de section inférieure peut également être insérable directement.
Longueur de dénudage	10 ... 12 mm / 0.39 ... 0.47 inch
Sens du câblage	Câblage frontal

### Données géométriques

Largeur	5,2 mm / 0.205 inch
Hauteur	72,9 mm / 2.87 inch
Prof. à partir du niveau supérieur du rail	32,9 mm / 1.295 inch

### Données mécaniques

Type de montage	Rail 35
Niveau de repérage	Repérage central/latéral

### Données du matériau

Remarque Données du matériau	<a href="#">Vous trouverez ici des informations sur les spécifications de matériel</a>
Couleur	vert-jaune
Groupe du matériau isolant	I
Matière isolante Boîtier principal	Polyamide (PA66)
Classe d'inflammabilité selon UL94	V0
Charge calorifique	0,016 MJ
Couleur de l'élément de manipulation	orange
Poids	11,2 g

### Conditions d'environnement

Température d'utilisation	-35 ... +85 °C
Température d'utilisation continue	-60 ... +105 °C

## Données commerciales

ETIM 9.0	EC000901
ETIM 8.0	EC000901
Unité d'emb. (SUE)	50 pce(s)
Type d'emballage	Carton
Pays d'origine	DE
GTIN	4066966083118
Numéro du tarif douanier	85369010000

## Conformité environnementale du produit

État de conformité RoHS	Compliant, No Exemption
-------------------------	-------------------------

## Approbations / certificats

## Homologations générales



Homologation	Norme	Nom du certificat
CSA DEKRA Certification B.V.	C22.2	70173745

## Déclarations de conformité et de fabricant

Homologation	Norme	Nom du certificat
ATEX-Attestation of Conformity WAGO GmbH & Co. KG	-	-
EU-Declaration of Conformity WAGO GmbH & Co. KG	-	-
UK-Declaration of Conformity WAGO GmbH & Co. KG	-	-

## Homologations pour milieux à risque d'explosion



Homologation	Norme	Nom du certificat
AEx Underwriters Laboratories Inc.	UL 60079	E185892 (AEx eb IIC resp. Ex eb IIC)
ATEX Physikalisch Technische Bundesanstalt	EN IEC 60079-0	PTB 20 ATEX 1007U (II 3 G Ex ec IIC Gc)
CCC CNEX	-	2020312313000288 (Ex ec IIC Gc)
IECEX Physikalisch Technische Bundesanstalt	IEC 60079	IECEX PTB 20.0013U (Ex ec IIC Gc)

## Téléchargements

### Conformité environnementale du produit

#### Recherche de conformité

Environmental Product  
Compliance 2202-1907



## Documentation

### Informations complémentaires

Technical Section

pdf  
2246.92 KB



## Données CAD/CAE

### Données CAD

2D/3D Models  
2202-1907



## 1 Produits correspondants

### 1.2 Accessoires en option

#### 1.2.1 Butée d'arrêt sans vis

##### 1.2.1.1 Matériel de montage



**Réf.: 249-117**

Butée d'arrêt sans vis; Largeur 10 mm;  
Pour rail 35 x 15 et 35 x 7,5; gris

**Réf.: 249-116**

Butée d'arrêt sans vis; Largeur 6 mm; Pour  
rail 35 x 15 et 35 x 7,5; gris

### 1.2.2 Conducteurs de pontage enfichables

#### 1.2.2.1 Contact de pontage



**Réf.: 2009-414**

Conducteurs de pontage enfichables; 1,5  
mm<sup>2</sup>; isolé; longueur 110 mm; noir



**Réf.: 2009-414/000-005**

Conducteurs de pontage enfichables; 1,5  
mm<sup>2</sup>; isolé; longueur 110 mm; noir



**Réf.: 2009-416**

Conducteurs de pontage enfichables; 1,5  
mm<sup>2</sup>; isolé; longueur 250 mm; noir



**Réf.: 2009-414/000-006**

Conducteurs de pontage enfichables;  
isolé; longueur 110 mm; noir



**Réf.: 2009-412**

Conducteurs de pontage enfichables;  
isolé; Longueur 60 mm; noir

1.2.3 Contact de pontage

1.2.3.1 Contact de pontage



Réf.: 210-123  
Chaîne de pontage; isolé; bleu



Réf.: 210-103  
Chaîne de pontage; isolé; noir



Réf.: 2002-405/011-000  
Contact de pontage en étoile; 3 raccords; isolé; gris clair



Réf.: 2002-406/020-000  
Contact de pontage sous forme de triangle; isolé; gris clair



Réf.: 2002-410/000-006  
Contact de pontage; 10 raccords; isolé; bleu



Réf.: 2002-410  
Contact de pontage; 10 raccords; isolé; gris clair



Réf.: 2002-410/000-005  
Contact de pontage; 10 raccords; isolé; rouge



Réf.: 2002-402/000-006  
Contact de pontage; 2 raccords; isolé; bleu



Réf.: 2002-402  
Contact de pontage; 2 raccords; isolé; gris clair



Réf.: 2002-402/000-005  
Contact de pontage; 2 raccords; isolé; rouge



Réf.: 2002-403/000-006  
Contact de pontage; 3 raccords; isolé; bleu



Réf.: 2002-403  
Contact de pontage; 3 raccords; isolé; gris clair



Réf.: 2002-403/000-005  
Contact de pontage; 3 raccords; isolé; rouge



Réf.: 2002-404/000-006  
Contact de pontage; 4 raccords; isolé; bleu



Réf.: 2002-404  
Contact de pontage; 4 raccords; isolé; gris clair



Réf.: 2002-404/000-005  
Contact de pontage; 4 raccords; isolé; rouge



Réf.: 2002-405/000-006  
Contact de pontage; 5 raccords; isolé; bleu



Réf.: 2002-405  
Contact de pontage; 5 raccords; isolé; gris clair



Réf.: 2002-405/000-005  
Contact de pontage; 5 raccords; isolé; rouge



Réf.: 2002-406/000-006  
Contact de pontage; 6 raccords; isolé; bleu



Réf.: 2002-406  
Contact de pontage; 6 raccords; isolé; gris clair



Réf.: 2002-406/000-005  
Contact de pontage; 6 raccords; isolé; rouge



Réf.: 2002-407/000-006  
Contact de pontage; 7 raccords; isolé; bleu



Réf.: 2002-407  
Contact de pontage; 7 raccords; isolé; gris clair



Réf.: 2002-407/000-005  
Contact de pontage; 7 raccords; isolé; rouge



Réf.: 2002-408/000-006  
Contact de pontage; 8 raccords; isolé; bleu



Réf.: 2002-408  
Contact de pontage; 8 raccords; isolé; gris clair



Réf.: 2002-408/000-005  
Contact de pontage; 8 raccords; isolé; rouge



Réf.: 2002-409/000-006  
Contact de pontage; 9 raccords; isolé; bleu



Réf.: 2002-409  
Contact de pontage; 9 raccords; isolé; gris clair



Réf.: 2002-409/000-005  
Contact de pontage; 9 raccords; isolé; rouge



Réf.: 2002-440  
Contact de pontage; de 1 à 10; isolé; gris clair



Réf.: 2002-433  
Contact de pontage; de 1 à 3; isolé; gris clair



Réf.: 2002-434  
Contact de pontage; de 1 à 4; isolé; gris clair



Réf.: 2002-435  
Contact de pontage; de 1 à 5; isolé; gris clair



Réf.: 2002-436  
Contact de pontage; de 1 à 6; isolé; gris clair



Réf.: 2002-437  
Contact de pontage; de 1 à 7; isolé; gris clair



Réf.: 2002-438  
Contact de pontage; de 1 à 8; isolé; gris clair



Réf.: 2002-439  
Contact de pontage; de 1 à 9; isolé; gris clair



Réf.: 2002-400  
Pontage sans fin; 2 raccords; isolé; gris clair



Réf.: 2002-413  
Pontage sans fin; 3 raccords; isolé; gris clair



Réf.: 2002-415  
Pontage sans fin; 5 raccords; isolé; gris clair



Réf.: 2002-423/000-006  
Pontage sans fin; de 1 à 3; isolé; bleu



Réf.: 2002-423  
Pontage sans fin; de 1 à 3; isolé; gris clair



Réf.: 2002-423/000-005  
Pontage sans fin; de 1 à 3; isolé; rouge



Réf.: 2002-424/000-006  
Pontage sans fin; de 1 à 4; isolé; bleu



Réf.: 2002-424  
Pontage sans fin; de 1 à 4; isolé; gris clair



Réf.: 2002-424/000-005  
Pontage sans fin; de 1 à 4; isolé; rouge



Réf.: 2002-480  
Ponts intercalables; 10 raccords; isolé; gris clair



Réf.: 2002-481  
Ponts intercalables; 11 raccords; isolé; gris clair



Réf.: 2002-482  
Ponts intercalables; 12 raccords; isolé; gris clair



Réf.: 2002-473/011-000  
Ponts intercalables; 2 raccords; de 1 à 3; isolé; gris clair

### 1.2.3.1 Contact de pontage



**Réf.: 2002-472**

Ponts intercalables; 2 raccords; isolé; gris clair



**Réf.: 2002-473**

Ponts intercalables; 3 raccords; isolé; gris clair



**Réf.: 2002-475/011-000**

Ponts intercalables; 3 raccords; isolé; gris clair



**Réf.: 2002-474**

Ponts intercalables; 4 raccords; isolé; gris clair



**Réf.: 2002-475**

Ponts intercalables; 5 raccords; isolé; gris clair



**Réf.: 2002-476**

Ponts intercalables; 6 raccords; isolé; gris clair



**Réf.: 2002-477**

Ponts intercalables; 7 raccords; isolé; gris clair



**Réf.: 2002-478**

Ponts intercalables; 8 raccords; isolé; gris clair



**Réf.: 2002-479**

Ponts intercalables; 9 raccords; isolé; gris clair



**Réf.: 2002-477/011-000**

Ponts intercalables; isolé; gris clair



**Réf.: 2002-479/011-000**

Ponts intercalables; isolé; gris clair



**Réf.: 2002-481/011-000**

Ponts intercalables; isolé; gris clair

## 1.2.5 Montage

### 1.2.5.1 Capot de protection



**Réf.: 709-156**

Profil de recouvrement; typ. 3; approprié au support pour capot type 3; longueur 1 m; transparent

### 1.2.5.2 Support de capot de protection



**Réf.: 709-169**

porteur du profil de recouvrement; typ. 3; avec vis de verrouillage et de fixation et avec boulon; pour bornes sur rail série 279 jusqu'à 282, 880; pour Mini-bornes sur rail, série 264; pour bornes pour capteurs et actionneurs, série 270; gris

## 1.2.6 Outil

### 1.2.6.1 Outil de manipulation



**Réf.: 210-658**

Outil de manipulation; Lame 3,5 x 0,5 mm; avec tige partiellement isolée; Coudé; court; multicolore



**Réf.: 210-720**

Outil de manipulation; Lame 3,5 x 0,5 mm; avec tige partiellement isolée; multicolore

## 1.2.7 Rail

### 1.2.7.1 Matériel de montage



**Réf.: 210-114**

Rail acier; 35 x 15; épaisseur 1,5 mm; longueur 2 m; non perforé; d'après EN 60715; couleurs argent



**Réf.: 210-506**

Rail acier; 35 x 15; épaisseur 1,5 mm; longueur 2 m; non perforé; galvanisation de bandes; d'après EN 60715; couleurs argent



**Réf.: 210-197**

Rail acier; 35 x 15; épaisseur 1,5 mm; longueur 2 m; perforé; d'après EN 60715; couleurs argent



**Réf.: 210-508**

Rail acier; 35 x 15; épaisseur 1,5 mm; longueur 2 m; perforé; galvanisation de bandes; d'après EN 60715; couleurs argent



**Réf.: 210-118**

Rail acier; 35 x 15; épaisseur 2,3 mm; longueur 2 m; non perforé; d'après EN 60715; couleurs argent



**Réf.: 210-113**

Rail acier; 35 x 7,5; épaisseur 1 mm; longueur 2 m; non perforé; d'après EN 60715; couleurs argent



**Réf.: 210-505**

Rail acier; 35 x 7,5; épaisseur 1 mm; longueur 2 m; non perforé; galvanisation de bandes; d'après EN 60715; couleurs argent



**Réf.: 210-115**

Rail acier; 35 x 7,5; épaisseur 1 mm; longueur 2 m; perforé; d'après EN 60715; Largeur de trou 18 mm; pas des trous 25 mm; couleurs argent



**Réf.: 210-112**

Rail acier; 35 x 7,5; épaisseur 1 mm; longueur 2 m; perforé; d'après EN 60715; Largeur de trou 25 mm; pas des trous 36 mm; couleurs argent



**Réf.: 210-504**

Rail acier; 35 x 7,5; épaisseur 1 mm; longueur 2 m; perforé; galvanisation de bandes; d'après EN 60715; couleurs argent



**Réf.: 210-196**

Rail aluminium; 35 x 8,2; épaisseur 1,6 mm; longueur 2 m; non perforé; d'après EN 60715; couleurs argent



**Réf.: 210-198**

Rail en cuivre; 35 x 15; épaisseur 2,3 mm; longueur 2 m; non perforé; d'après EN 60715; couleurs cuivre

## 1.2.8 Réducteur isolant de sécurité

### 1.2.8.1 Réducteur isolant de sécurité



**Réf.: 2002-171**

Réducteur isolant de sécurité; 0,25 - 0,5 mm²; 5 pièces/bande; gris clair



**Réf.: 2002-172**

Réducteur isolant de sécurité; 0,75 - 1 mm²; 5 pièces/bande; gris foncé

## 1.2.9 Repérage

### 1.2.9.1 Adaptateur de repérage



**Réf.: 2002-121**

Adaptateur; gris



**Réf.: 2002-161**

Adaptateur; gris



**Réf.: 2009-198**

Adaptateur; gris

### 1.2.9.2 Bande de repérage



**Réf.: 2009-110**

Bandes de marquage; pour Smart Printer; sur rouleau; non extensible; vierge; encliquetable; blanc

### 1.2.9.3 Étiquette de marquage



**Réf.: 248-501**  
Carte de repérage mini WSB; en carte; non extensible; vierge; encliquetable; blanc

**Réf.: 248-501/000-006**  
Carte de repérage mini WSB; en carte; non extensible; vierge; encliquetable; bleu

**Réf.: 248-501/000-007**  
Carte de repérage mini WSB; en carte; non extensible; vierge; encliquetable; gris

**Réf.: 248-501/000-002**  
Carte de repérage mini WSB; en carte; non extensible; vierge; encliquetable; jaune



**Réf.: 248-501/000-012**  
Carte de repérage mini WSB; en carte; non extensible; vierge; encliquetable; orange

**Réf.: 248-501/000-005**  
Carte de repérage mini WSB; en carte; non extensible; vierge; encliquetable; rouge

**Réf.: 248-501/000-023**  
Carte de repérage mini WSB; en carte; non extensible; vierge; encliquetable; vert

**Réf.: 248-501/000-017**  
Carte de repérage mini WSB; en carte; non extensible; vierge; encliquetable; vert clair



**Réf.: 248-501/000-024**  
Carte de repérage mini WSB; en carte; non extensible; vierge; encliquetable; violet

**Réf.: 793-5501**  
Carte de repérage WMB; en carte; largeur des bornes 5 - 17,5 mm; extensible 5 - 5,2 MM; vierge; encliquetable; blanc

**Réf.: 793-5501/000-006**  
Carte de repérage WMB; en carte; largeur des bornes 5 - 17,5 mm; extensible 5 - 5,2 MM; vierge; encliquetable; bleu

**Réf.: 793-5501/000-007**  
Carte de repérage WMB; en carte; largeur des bornes 5 - 17,5 mm; extensible 5 - 5,2 MM; vierge; encliquetable; gris



**Réf.: 793-5501/000-002**  
Carte de repérage WMB; en carte; largeur des bornes 5 - 17,5 mm; extensible 5 - 5,2 MM; vierge; encliquetable; jaune

**Réf.: 793-5501/000-014**  
Carte de repérage WMB; en carte; largeur des bornes 5 - 17,5 mm; extensible 5 - 5,2 MM; vierge; encliquetable; marron

**Réf.: 793-5501/000-012**  
Carte de repérage WMB; en carte; largeur des bornes 5 - 17,5 mm; extensible 5 - 5,2 MM; vierge; encliquetable; orange

**Réf.: 793-5501/000-005**  
Carte de repérage WMB; en carte; largeur des bornes 5 - 17,5 mm; extensible 5 - 5,2 MM; vierge; encliquetable; rouge



**Réf.: 793-5501/000-023**  
Carte de repérage WMB; en carte; largeur des bornes 5 - 17,5 mm; extensible 5 - 5,2 MM; vierge; encliquetable; vert

**Réf.: 793-5501/000-017**  
Carte de repérage WMB; en carte; largeur des bornes 5 - 17,5 mm; extensible 5 - 5,2 MM; vierge; encliquetable; vert clair

**Réf.: 793-5501/000-024**  
Carte de repérage WMB; en carte; largeur des bornes 5 - 17,5 mm; extensible 5 - 5,2 MM; vierge; encliquetable; violet

**Réf.: 2009-145**  
Mini-WSB Inline; pour Smart Printer; 1700 pièces sur rouleau; extensible 5 - 5,2 MM; vierge; encliquetable; blanc



**Réf.: 2009-145/000-006**  
Mini-WSB Inline; pour Smart Printer; 1700 pièces sur rouleau; extensible 5 - 5,2 MM; vierge; encliquetable; bleu

**Réf.: 2009-145/000-007**  
Mini-WSB Inline; pour Smart Printer; 1700 pièces sur rouleau; extensible 5 - 5,2 MM; vierge; encliquetable; gris

**Réf.: 2009-145/000-002**  
Mini-WSB Inline; pour Smart Printer; 1700 pièces sur rouleau; extensible 5 - 5,2 MM; vierge; encliquetable; jaune

**Réf.: 2009-145/000-012**  
Mini-WSB Inline; pour Smart Printer; 1700 pièces sur rouleau; extensible 5 - 5,2 MM; vierge; encliquetable; orange



**Réf.: 2009-145/000-005**  
Mini-WSB Inline; pour Smart Printer; 1700 pièces sur rouleau; extensible 5 - 5,2 MM; vierge; encliquetable; rouge

**Réf.: 2009-145/000-023**  
Mini-WSB Inline; pour Smart Printer; 1700 pièces sur rouleau; extensible 5 - 5,2 MM; vierge; encliquetable; vert

**Réf.: 2009-145/000-024**  
Mini-WSB Inline; pour Smart Printer; 1700 pièces sur rouleau; extensible 5 - 5,2 MM; vierge; encliquetable; violet

**Réf.: 2009-115**  
WMB-Inline; pour Smart Printer; 1500 pièces sur rouleau; extensible 5 - 5,2 MM; vierge; encliquetable; blanc



**Réf.: 2009-115/000-006**  
WMB-Inline; pour Smart Printer; 1500 pièces sur rouleau; extensible 5 - 5,2 MM; vierge; encliquetable; bleu

**Réf.: 2009-115/000-007**  
WMB-Inline; pour Smart Printer; 1500 pièces sur rouleau; extensible 5 - 5,2 MM; vierge; encliquetable; gris

**Réf.: 2009-115/000-002**  
WMB-Inline; pour Smart Printer; 1500 pièces sur rouleau; extensible 5 - 5,2 MM; vierge; encliquetable; jaune

**Réf.: 2009-115/000-012**  
WMB-Inline; pour Smart Printer; 1500 pièces sur rouleau; extensible 5 - 5,2 MM; vierge; encliquetable; orange



**Réf.: 2009-115/000-005**  
WMB-Inline; pour Smart Printer; 1500 pièces sur rouleau; extensible 5 - 5,2 MM; vierge; encliquetable; rouge

**Réf.: 2009-115/000-023**  
WMB-Inline; pour Smart Printer; 1500 pièces sur rouleau; extensible 5 - 5,2 MM; vierge; encliquetable; vert

**Réf.: 2009-115/000-017**  
WMB-Inline; pour Smart Printer; 1500 pièces sur rouleau; extensible 5 - 5,2 MM; vierge; encliquetable; vert clair

**Réf.: 2009-115/000-024**  
WMB-Inline; pour Smart Printer; 1500 pièces sur rouleau; extensible 5 - 5,2 MM; vierge; encliquetable; violet

### 1.2.9.4 Porte-étiquettes de groupe



**Réf.: 2009-191**  
Porte-étiquettes de groupe; gris

**Réf.: 2009-192**  
Porte-étiquettes de groupe; gris

**Réf.: 2009-193**  
Porte-étiquettes de groupe; gris

## 1.2.10 Tester et mesurer

### 1.2.10.1 Accessoire de test



**Réf.: 2009-174**

Adaptateur de test; pour fiche de test Ø 4 mm; pour tester les bornes sur rail TOPJOB®S; gris



**Réf.: 2002-511**

Connecteur modulaire TOPJOB® S; modulaires; pour fentes de pontage; 1 pôle; 2,50 mm²; gris



**Réf.: 2002-560**

Connecteur modulaire TOPJOB® S; modulaires; pour fentes de pontage; 10 pôles; 2,50 mm²; gris



**Réf.: 2002-552**

Connecteur modulaire TOPJOB® S; modulaires; pour fentes de pontage; 2 pôles; 2,50 mm²; gris



**Réf.: 2002-553**

Connecteur modulaire TOPJOB® S; modulaires; pour fentes de pontage; 3 pôles; 2,50 mm²; gris



**Réf.: 2002-554**

Connecteur modulaire TOPJOB® S; modulaires; pour fentes de pontage; 4 pôles; 2,50 mm²; gris



**Réf.: 2002-555**

Connecteur modulaire TOPJOB® S; modulaires; pour fentes de pontage; 5 pôles; 2,50 mm²; gris



**Réf.: 2002-556**

Connecteur modulaire TOPJOB® S; modulaires; pour fentes de pontage; 6 pôles; 2,50 mm²; gris



**Réf.: 2002-557**

Connecteur modulaire TOPJOB® S; modulaires; pour fentes de pontage; 7 pôles; 2,50 mm²; gris



**Réf.: 2002-558**

Connecteur modulaire TOPJOB® S; modulaires; pour fentes de pontage; 8 pôles; 2,50 mm²; gris



**Réf.: 2002-559**

Connecteur modulaire TOPJOB® S; modulaires; pour fentes de pontage; 9 pôles; 2,50 mm²; gris



**Réf.: 210-136**

Fiche de contrôle; Ø 2 mm; avec câble de longueur 500 mm; rouge



**Réf.: 2002-649**

Module vide TOPJOB® S; modulaires; pour sauter p.ex. des bornes pontées; gris



**Réf.: 2002-549**

Module vide; modulaires; pour sauter p.ex. des bornes pontées; gris

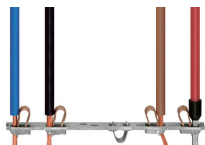


**Réf.: 2009-182**

Prise de test; pour max. 2,5 mm²; pour le raccordement sans outil des conducteurs de contrôle individuels de 0,08; gris

## Indications de manipulation

### Raccorder le conducteur



Tous les types de conducteurs en un clin d'œil



Insertion directe (Push-in) – conducteurs rigides et conducteurs avec embout d'extrémité

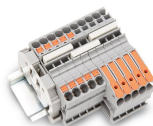


Raccordement de conducteurs avec l'outil de manipulation – conducteurs souples



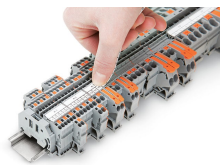
Déconnexion avec l'outil de manipulation – Tous les conducteurs.

## Pontage

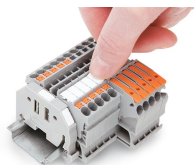


Placer les peignes de pontage et pousser jusqu'en butée.

Repérage



Encliquetage d'une bande de marquage dans le logement de marquage



Encliquetage d'une bande de marquage WMB dans le logement de marquage