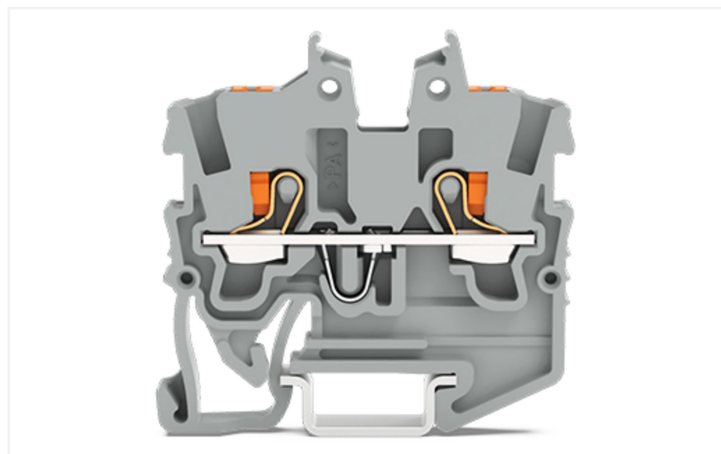
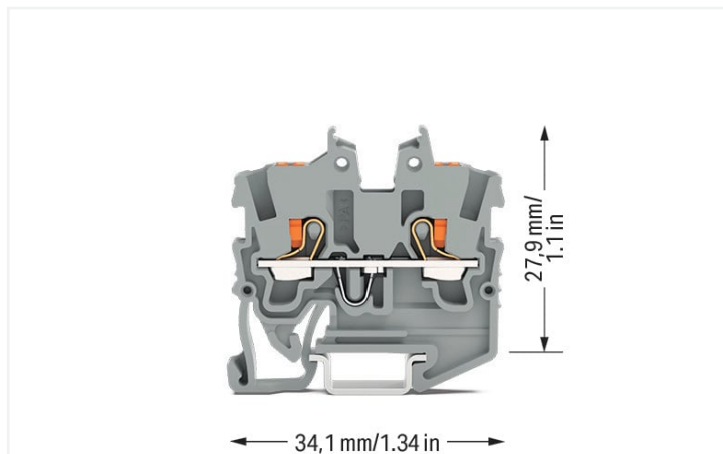


Fiche technique | Référence: 2250-1201

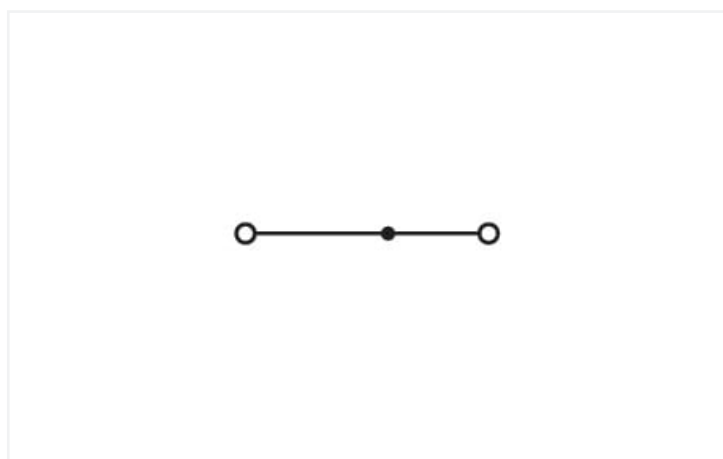
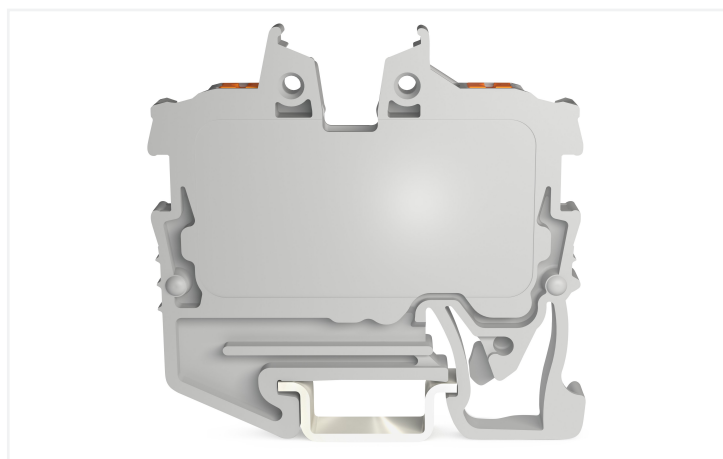
Mini-borne de passage pour 2 conducteurs; avec poussoir; 1 mm²; avec ouverture de test; Marquage latéral et central; pour rail 15; Push-in CAGE CLAMP®; 1,00 mm²; gris



<https://www.wago.com/2250-1201>



Couleur: ■ gris



Identique à la figure

Borne de passage série 2250 avec Push-in CAGE CLAMP®

La borne de passage au numéro d'article 2250-1201, assure un branchement rapide et fiable. Pour les applications industrielles ou les installations dans les bâtiments : les bornes de passage sur rail sont idéales pour connecter les câbles électriques rapidement et en toute sécurité. Selon le modèle, elles conviennent tant pour le câblage de passage traditionnel que pour la distribution de potentiels. Les bornes sur rail MINI tenant la tension nominale de 500 V peuvent supporter un courant nominal allant jusqu'à 13.5 A. Elles peuvent donc également être utilisées pour des dispositifs à la consommation importante. Pour le raccordement du conducteur, cette borne de passage nécessite des longueurs de dénudage entre 9 et 11 mm. Ce produit utilise la technologie Push-in CAGE CLAMP®. La technologie de connexion universelle Push-in CAGE CLAMP® pour tous les types de conducteurs apporte l'avantage supplémentaire d'une connexion directe. Les conducteurs monobrins et multibrins munis d'embouts d'extrémité peuvent être insérés directement dans le point de serrage, sans outil. Selon le type de câble, cette borne de passage est adaptée aux sections de conducteur allant de 0.14 mm² à 1.5 mm². Le boîtier gris en Polyamide (PA66) assure l'isolation. Un bouton-poussoir permet de manipuler ces bornes sur rail MINI. Les bornes sur rail TOPJOB® S de WAGO proposent dans diverses applications industrielles et dans les installations de bâtiment modernes une connexion électrique sûre. Elles permettent un câblage facile grâce à l'insertion directe de conducteurs rigides, semi-rigides et souples avec embouts d'extrémité. Les bornes sur rail MINI sont conçues pour être montées en rail 15. Des conducteurs en cuivre peuvent être connectés de manière idéale par le biais d'un câblage frontal. La prise de pont rend possible la multiplication du potentiel sur d'autres bornes. Ce produit convient pour des applications Ex spécifiques (veuillez consulter la fiche technique du produit).

Données électriques

Données de référence selon	IEC/EN 60947-7-1		
Overvoltage category	III	III	II
Pollution degree	3	2	2
Tension de référence	500 V	-	-
Tension assignée de tenue aux chocs	6 kV	-	-
Courant de référence	13,5 A	-	-
Current at conductor cross-section (max.) mm ²	17.5 A	-	-

Données d'approbation selon	UL 1059		
Use group	B	C	D
Tension de référence	300 V	300 V	-
Courant de référence	10 A	10 A	-

Données d'approbation selon	CSA 22.2 No 158		
Use group	B	C	D
Tension de référence	300 V	300 V	-
Courant de référence	10 A	10 A	-

EX-Données	
Référence aux zones à risque d'explosion	Voir téléchargements – Documentation – Informations complémentaires : Annexe technique ; Explications techniques
Données de référence selon	ATEX: PTB 19 ATEX 1019 U / IECEx: PTB 19.0050U (Ex eb IIC Gb)
Tension de référence EN (Ex e II)	352 V
Courant de référence (Ex e II)	13,5 A
Courant de référence (Ex e II) avec contact de pontage	12 A

Puissance dissipée

Courant de référence I_N pour l'indication de la puissance dissipée	13.5 A
Valeur de résistance pour l'indication de la puissance dissipée en fonction du courant	0.00238 Ω

Données de raccordement

Points de serrage	2
Nombre total des potentiels	1
nombre des niveaux	1
Nombre logements de pontage	1

Connexion 1	
Technique de connexion	Push-in CAGE CLAMP®
Type d'actionnement	Bouton-poussoir
Matière plastique conducteur raccordable	Cuivre
Section nominale	1 mm ²
Conducteur rigide	0,14 ... 1,5 mm ² / 24 ... 16 AWG
Conducteur rigide ; enfichage direct	0,5 ... 1,5 mm ² / 20 ... 16 AWG
Conducteur souple	0,14 ... 1,5 mm ² / 24 ... 16 AWG
Conducteurs souples ; avec embout d'extrémité isolé	0,14 ... 1 mm ² / 24 ... 18 AWG
Conducteurs souples ; avec embout d'extrémité sans isolation plastique	0,14 ... 1 mm ² / 24 ... 18 AWG

Connexion 1

Conducteur souple ; avec embout d'extrémité, directement enfichable 0,5 ... 1 mm² / 20 ... 18 AWG

Remarque (Section de conducteur) En fonction de la nature du conducteur, un conducteur de section inférieure peut également être insérable directement.

Longueur de dénudage 9 ... 11 mm / 0.35 ... 0.43 inch

Sens du câblage Câblage frontal

Données géométriques

Largeur 3,5 mm / 0.138 inch

Hauteur 34,1 mm / 1.343 inch

Prof. à partir du niveau supérieur du rail 27,9 mm / 1.098 inch

Données mécaniques

Type de montage Rail 15

Niveau de repérage Repérage central/latéral

Données du matériau

Remarque Données du matériau [Vous trouverez ici des informations sur les spécifications de matériel](#)

Couleur gris

Groupe du matériau isolant I

Matière isolante Boîtier principal Polyamide (PA66)

Classe d'inflammabilité selon UL94 V0

Charge calorifique 0,064 MJ

Poids 2,5 g

Conditions d'environnement

Température d'utilisation -35 ... +85 °C

Température d'utilisation continue -60 ... +105 °C

Données commerciales

ETIM 9.0 EC000897

ETIM 8.0 EC000897

Unité d'emb. (SUE) 100 pce(s)

Type d'emballage Carton

Pays d'origine IN

GTIN 4055143965200

Numéro du tarif douanier 85369010000

Conformité environnementale du produit

État de conformité RoHS Compliant, No Exemption

Approbations / certificats

Homologations générales



Homologation	Norme	Nom du certificat
CCA DEKRA Certification B.V.	EN 60947	NTR NL 7839
CCA DEKRA Certification B.V.	EN 60998	NTR NL 7840
CSA CSA	C22.2 No. 158	80034182
cURus Underwriters Laboratories Inc.	UL 1059	E45172
KEMA/KEUR DEKRA Certification B.V.	EN 60947	71-113930
KEMA/KEUR DEKRA Certification B.V.	EN 60998	71-113957

Déclarations de conformité et de fabricant

Homologation	Norme	Nom du certificat
ATEX-Attestation of Con- formity WAGO GmbH & Co. KG	-	-
EU-Declaration of Confor- mity WAGO GmbH & Co. KG	-	-
UK-Declaration of Confor- mity WAGO GmbH & Co. KG	-	-

Homologations pour milieux à risque d'explosion



Homologation	Norme	Nom du certificat
AEx Underwriters Laboratories Inc.	UL 60079	E185892 (AEx eb IIC resp. Ex eb IIC)
ATEX Physikalisch Technische Bundesanstalt	EN IEC 60079-0	PTB 19 ATEX 1019 U (II 2G Ex eb IIC Gb or I M 2 Ex eb I Mb)
CCC CNEX	GB/T 3836.3	2020312313000289 (Ex eb IIC Gb, Ex eb I Mb)
IECEx Physikalisch Technische Bundesanstalt	IEC 60079	IECEx PTB 19.0050U (Ex eb IIC Gb or EX eb I Mb)
INMETRO TÜV Rheinland do Brasil Ltda.	IEC 60079	TÜV 22.0014 U

Téléchargements

Conformité environnementale du produit

Recherche de conformité

Environmental Product
Compliance 2250-1201



Documentation

Informations complémentaires

Technical Section	pdf 2246.92 KB	
-------------------	-------------------	--

Données CAD/CAE

Données CAD	Données CAE
2D/3D Models 2250-1201	EPLAN Data Portal 2250-1201
	WSCAD Universe 2250-1201
	ZUKEN Portal 2250-1201

1 Produits correspondants

1.2 Accessoires en option

1.2.1 Conducteurs de pontage enfichables

1.2.1.1 Contact de pontage



Réf.: 2009-404
Conducteurs de pontage enfichables;
0,75 mm²; isolé; longueur 110 mm; gris



Réf.: 2009-406
Conducteurs de pontage enfichables;
0,75 mm²; isolé; longueur 250 mm; gris



Réf.: 2009-402
Conducteurs de pontage enfichables;
0,75 mm²; isolé; Longueur 60 mm; gris

1.2.2 Contact de pontage

1.2.2.1 Contact de pontage



Réf.: 210-123
Chaîne de pontage; isolé; bleu



Réf.: 210-103
Chaîne de pontage; isolé; noir



Réf.: 2000-405/011-000
Contact de pontage en étoile; 3 raccords;
isolé; gris clair



Réf.: 2000-406/020-000
Contact de pontage sous forme de trian-
gle; isolé; gris clair



Réf.: 2000-410/000-006
Contact de pontage; 10 raccords; isolé;
bleu



Réf.: 2000-410
Contact de pontage; 10 raccords; isolé;
gris clair



Réf.: 2000-410/000-005
Contact de pontage; 10 raccords; isolé;
rouge



Réf.: 2000-402/000-006
Contact de pontage; 2 raccords; isolé;
bleu



Réf.: 2000-402
Contact de pontage; 2 raccords; isolé;
gris clair



Réf.: 2000-402/000-018
Contact de pontage; 2 raccords; isolé;
jaune-vert



Réf.: 2000-402/000-005
Contact de pontage; 2 raccords; isolé;
rouge



Réf.: 2000-403/000-006
Contact de pontage; 3 raccords; isolé;
bleu



Réf.: 2000-403
Contact de pontage; 3 raccords; isolé;
gris clair



Réf.: 2000-403/000-005
Contact de pontage; 3 raccords; isolé;
rouge



Réf.: 2000-404/000-006
Contact de pontage; 4 raccords; isolé;
bleu



Réf.: 2000-404
Contact de pontage; 4 raccords; isolé;
gris clair



Réf.: 2000-404/000-005
Contact de pontage; 4 raccords; isolé;
rouge



Réf.: 2000-405/000-006
Contact de pontage; 5 raccords; isolé;
bleu



Réf.: 2000-405
Contact de pontage; 5 raccords; isolé;
gris clair



Réf.: 2000-405/000-005
Contact de pontage; 5 raccords; isolé;
rouge

1.2.2.1 Contact de pontage



Réf.: 2000-406/000-006

Contact de pontage; 6 raccords; isolé; bleu



Réf.: 2000-406

Contact de pontage; 6 raccords; isolé; gris clair



Réf.: 2000-406/000-005

Contact de pontage; 6 raccords; isolé; rouge



Réf.: 2000-407/000-006

Contact de pontage; 7 raccords; isolé; bleu



Réf.: 2000-407

Contact de pontage; 7 raccords; isolé; gris clair



Réf.: 2000-407/000-005

Contact de pontage; 7 raccords; isolé; rouge



Réf.: 2000-408/000-006

Contact de pontage; 8 raccords; isolé; bleu



Réf.: 2000-408

Contact de pontage; 8 raccords; isolé; gris clair



Réf.: 2000-408/000-005

Contact de pontage; 8 raccords; isolé; rouge



Réf.: 2000-409/000-006

Contact de pontage; 9 raccords; isolé; bleu



Réf.: 2000-409

Contact de pontage; 9 raccords; isolé; gris clair



Réf.: 2000-409/000-005

Contact de pontage; 9 raccords; isolé; rouge



Réf.: 2000-440

Contact de pontage; de 1 à 10; isolé; gris clair



Réf.: 2000-433/000-006

Contact de pontage; de 1 à 3; isolé; bleu



Réf.: 2000-433

Contact de pontage; de 1 à 3; isolé; gris clair



Réf.: 2000-433/000-005

Contact de pontage; de 1 à 3; isolé; rouge



Réf.: 2000-434

Contact de pontage; de 1 à 4; isolé; gris clair



Réf.: 2000-435

Contact de pontage; de 1 à 5; isolé; gris clair



Réf.: 2000-436

Contact de pontage; de 1 à 6; isolé; gris clair



Réf.: 2000-437

Contact de pontage; de 1 à 7; isolé; gris clair



Réf.: 2000-438

Contact de pontage; de 1 à 8; isolé; gris clair



Réf.: 2000-439

Contact de pontage; de 1 à 9; isolé; gris clair

1.2.4 Montage

1.2.4.1 Capot de protection



Réf.: 709-156

Profil de recouvrement; typ. 3; approprié au support pour capot type 3; longueur 1 m; transparent

1.2.4.2 Matériel de montage



Réf.: 249-101

Butée d'arrêt sans vis; Largeur 6 mm; réparable avec WMB; gris

1.2.4.3 Support de capot de protection



Réf.: 709-169

porteur du profil de recouvrement; typ. 3; avec vis de verrouillage et de fixation et avec boulon; pour bornes sur rail série 279 jusqu'à 282, 880; pour Mini-bornes sur rail, série 264; pour bornes pour capteurs et actionneurs, série 270; gris

1.2.5 Outil

1.2.5.1 Outil de manipulation



Réf.: 210-719

Outil de manipulation; lame 2,5 x 0,4 mm; avec tige partiellement isolée



Réf.: 210-648

Outil de manipulation; lame 2,5 x 0,4 mm; avec tige partiellement isolée; Coudé; court



Réf.: 210-647

Outil de manipulation; lame 2,5 x 0,4 mm; avec tige partiellement isolée; multicolore court

1.2.6 Rail

1.2.6.1 Matériel de montage



Réf.: 210-295

Rail acier; 15 x 5,5; épaisseur 1 mm; longueur 2 m; non perforé; d'après EN 60715; couleurs argent



Réf.: 210-111

Rail acier; 15 x 5,5; épaisseur 1 mm; longueur 2 m; perforé; d'après EN 60715; couleurs argent

1.2.7 Repérage

1.2.7.1 Bande de repérage



Réf.: 2009-110

Bandes de marquage; pour Smart Printer; sur rouleau; non extensible; vierge; encliquetable; blanc

1.2.7.2 Étiquette de marquage



Réf.: 793-3501

Carte de repérage WMB; en carte; vierge; encliquetable; blanc



Réf.: 2009-113

WMB-Inline; pour Smart Printer; 2300 pièces sur rouleau; vierge; encliquetable; blanc



Réf.: 2009-113/000-006

WMB-Inline; pour Smart Printer; 2300 pièces sur rouleau; vierge; encliquetable; bleu



Réf.: 2009-113/000-007

WMB-Inline; pour Smart Printer; 2300 pièces sur rouleau; vierge; encliquetable; gris



Réf.: 2009-113/000-002

WMB-Inline; pour Smart Printer; 2300 pièces sur rouleau; vierge; encliquetable; jaune



Réf.: 2009-113/000-012

WMB-Inline; pour Smart Printer; 2300 pièces sur rouleau; vierge; encliquetable; orange



Réf.: 2009-113/000-005

WMB-Inline; pour Smart Printer; 2300 pièces sur rouleau; vierge; encliquetable; rouge



Réf.: 2009-113/000-023

WMB-Inline; pour Smart Printer; 2300 pièces sur rouleau; vierge; encliquetable; vert



Réf.: 2009-113/000-017

WMB-Inline; pour Smart Printer; 2300 pièces sur rouleau; vierge; encliquetable; vert clair



Réf.: 2009-113/000-024

WMB-Inline; pour Smart Printer; 2300 pièces sur rouleau; vierge; encliquetable; violet

1.2.7.3 Porte-étiquettes de groupe



Réf.: 2009-191

Porte-étiquettes de groupe; gris

1.2.8 Tester et mesurer

1.2.8.1 Accessoire de test



Réf.: 2009-174

Adaptateur de test; pour fiche de test Ø 4 mm; pour tester les bornes sur rail TOP-JOB®S; gris



Réf.: 210-136

Fiche de contrôle; Ø 2 mm; avec câble de longueur 500 mm; rouge

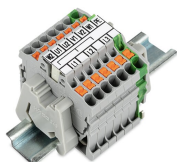


Réf.: 2009-182

Prise de test; pour max. 2,5 mm²; pour le raccordement sans outil des conducteurs de contrôle individuels de 0,08; gris

Indications de manipulation

Montage



Raccorder le conducteur



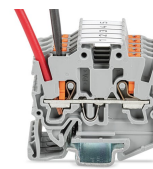
Insertion directe (Push-in) – Conducteurs rigides



Insertion directe (Push-in) – Conducteurs souples avec embout d'extrémité

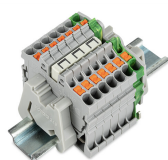


Raccordement des conducteurs avec outil de manipulation - Conducteurs souples

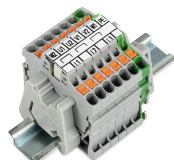


Déconnexion avec l'outil de manipulation - Tous les conducteurs

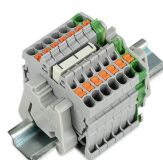
Pontage



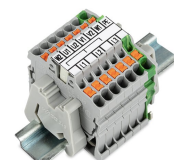
Placer les peignes de pontage (contact de pontage en triangle) et pousser jusqu'en butée (ici, l'exemple des bornes avec poussoir).



Bande de repérage (2009-110) insérée dans le logement de repérage avec la symbole du pont utilisé (contact de pontage en triangle) (ici, l'exemple des bornes avec poussoir)



Placer les peignes de pontage (contact de pontage en étoile) et pousser jusqu'en butée (ici, l'exemple des bornes avec poussoir).



Bande de repérage (2009-110) insérée dans le logement de repérage avec la symbole du pont utilisé (contact de pontage en étoile 2000-405/011-000) (ici, l'exemple des bornes avec poussoir)

Tester



Tester avec fiche de contrôle Ø 2 mm
(210-136), max. 42 V

Repérage



Encliquetage d'une bande de repérage
WMB dans le logement de repérage



Encliquetage d'une bande de repérage
(2009-110) dans le logement de repérage