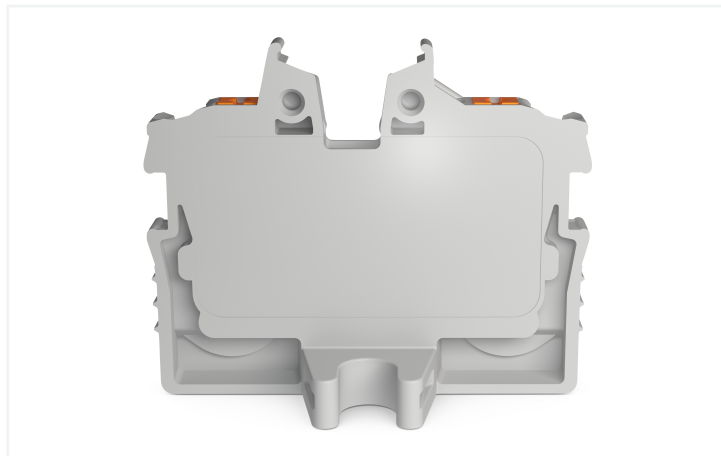
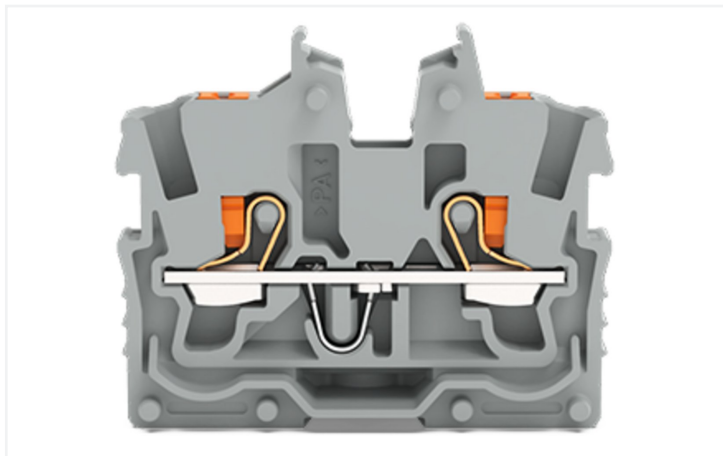


# Fiche technique | Référence: 2250-301

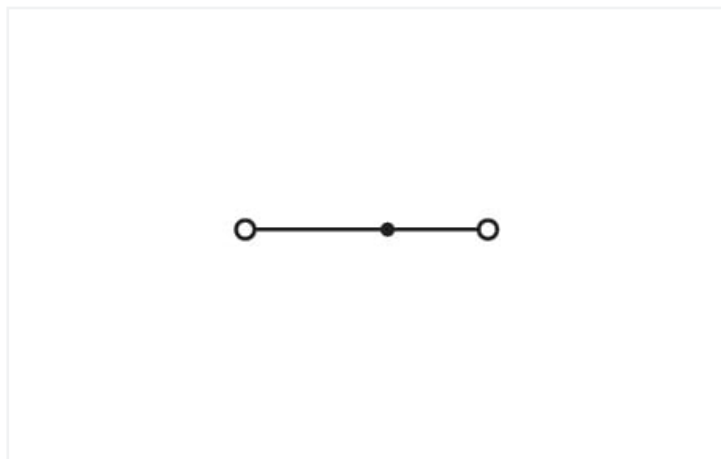
Mini-borne de passage pour 2 conducteurs; avec poussoir; 1 mm<sup>2</sup>; Borne d'extrémité avec bride de fixation; Marquage latéral et central; avec ouverture de test; Push-in CAGE CLAMP®; 1,00 mm<sup>2</sup>; gris



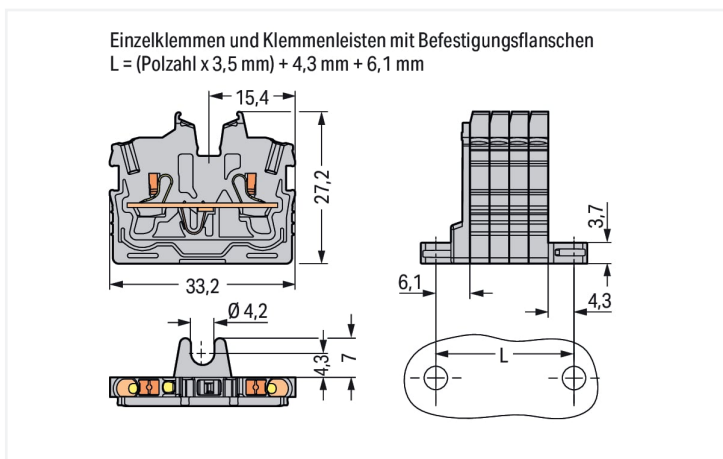
<https://www.wago.com/2250-301>



Couleur: ■ gris



Identique à la figure



## Borne de passage série 2250 avec bouton-poussoir

Avec cette borne de passage, portant le numéro d'article 2250-301, la priorité est un raccordement plus simple et en toute sécurité. Les bornes sur rail Mini sont le choix idéal pour les travaux dans des espaces restreints. Un large éventail d'options de montage et de manipulation assure une flexibilité maximale dans l'utilisation des bornes Mini. Elles s'adaptent ainsi parfaitement aux exigences spécifiques de chaque application. Les bornes sur rail MINI tenant la tension nominale de 500 V peuvent supporter un courant nominal allant jusqu'à 13,5 A. Elles peuvent donc également être utilisées pour des dispositifs à la consommation importante. Pour le raccordement du conducteur, cette borne de passage nécessite des longueurs de dénudage entre 9 et 11 mm. Ce produit utilise la technologie Push-in CAGE CLAMP®. Avec la technologie de connexion Push-in CAGE CLAMP®, le raccordement de tous types de conducteurs est impeccable. Grâce à l'avantage supplémentaire du branchement direct, les conducteurs à rigidité suffisante ainsi que les conducteurs fins avec embout d'extrémité peuvent être branchés sans outil. Selon le type de câble, cette borne de passage convient aux sections de conducteur allant de 0,14 mm<sup>2</sup> à 1,5 mm<sup>2</sup>. Le boîtier gris en Polyamide (PA66) garantit l'isolation. Un bouton-poussoir permet d'actionner ces bornes sur rail MINI. Les bornes sur rail TOPJOB® S de WAGO offrent plus qu'une simple connexion électrique sécurisée dans différentes applications industrielles et dans les installations de bâtiment modernes. Elles permettent de sélectionner pour chaque application une version de manipulation adaptée : levier, bouton-poussoir ou logement. Le câblage frontal permet de connecter des câbles en cuivre. La prise de pont rend possible la multiplication du potentiel sur d'autres bornes. Ce produit convient pour des applications Ex spécifiques (veuillez consulter la fiche technique du produit).

## Données électriques

| Données de référence selon                                |  | IEC/EN 60998-2-2 |     |    | Données d'approbation selon |       | UL 1059 |   |  |
|---|--|------------------|-----|----|-----------------------------|-------|---------|---|--|
| Overvoltage category                                      |  | III              | III | II | Use group                   | B     | C       | D |  |
| Pollution degree  |  | 3                | 2   | 2  | Tension de référence        | 300 V | 300 V   | - |  |
| Tension de référence                                      |  | 500 V            | -   | -  | Courant de référence        | 10 A  | 10 A    | - |  |
| Tension assignée de tenue aux chocs                       |  | 6 kV             | -   | -  |                             |       |         |   |  |
| Courant de référence                                      |  | 13,5 A           | -   | -  |                             |       |         |   |  |
| Current at conductor cross-section (max.) mm <sup>2</sup> |  | 17,5 A           | -   | -  |                             |       |         |   |  |

| Données d'approbation selon |  | CSA 22.2 No 158 |       |   |
|-----------------------------|--|-----------------|-------|---|
| Use group                   |  | B               | C     | D |
| Tension de référence        |  | 300 V           | 300 V | - |
| Courant de référence        |  | 10 A            | 10 A  | - |

| EX-Données   |  |
|--|--|
| Référence aux zones à risque d'explosion               | Voir téléchargements – Documentation – Informations complémentaires : Annexe technique ; Explications techniques |
| Données de référence selon                             | ATEX: PTB 19 ATEX 1019 U / IECEx: PTB 19.0050U (Ex eb IIC Gb)  |
| Tension de référence EN (Ex e II)                      | 352 V  |
| Courant de référence (Ex e II)                         | 13,5 A   |
| Courant de référence (Ex e II) avec contact de pontage | 12 A   |

## Puissance dissipée

|  |           |
|--|-----------|
| Puissance dissipée, par pôle (Potentiel)   | 0.4338 W  |
| Courant de référence I <sub>N</sub> pour l'indication de la puissance dissipée         | 13,5 A    |
| Valeur de résistance pour l'indication de la puissance dissipée en fonction du courant | 0.00238 Ω |

## Données de raccordement

|                             |   |
|-----------------------------|---|
| Points de serrage           | 2 |
| Nombre total des potentiels | 1 |
| nombre des niveaux          | 1 |
| Nombre logements de pontage | 1 |

| Connexion 1  |  |
|--|--|
| Technique de connexion   | Push-in CAGE CLAMP®                          |
| Type d'actionnement  | Bouton-poussoir                              |
| Matière plastique conducteur raccordable                               | Cuivre                                       |
| Section nominale   | 1 mm <sup>2</sup>                            |
| Conducteur rigide  | 0,14 ... 1,5 mm <sup>2</sup> / 24 ... 16 AWG |
| Conducteur rigide ; enfichage direct                                   | 0,5 ... 1,5 mm <sup>2</sup> / 20 ... 16 AWG  |
| Conducteur souple  | 0,14 ... 1,5 mm <sup>2</sup> / 24 ... 16 AWG |
| Conducteurs souples ; avec embout d'extrémité isolé                    | 0,14 ... 1 mm <sup>2</sup> / 24 ... 18 AWG   |
| Conducteurs souples ; avec embout d'extrémité sans isolation plastique | 0,14 ... 1 mm <sup>2</sup> / 24 ... 18 AWG   |

### Connexion 1

|   |  |
|---|--|
| Conducteur souple ; avec embout d'extrémité, directement enfichable | 0,5 ... 1 mm <sup>2</sup> / 20 ... 18 AWG  |
| Remarque (Section de conducteur)                                    | En fonction de la nature du conducteur, un conducteur de section inférieure peut également être insérable directement. |
| Longueur de dénudage  | 9 ... 11 mm / 0.35 ... 0.43 inch   |
| Sens du câblage   | Câblage frontal  |

### Données géométriques

|               |                      |
|---------------|----------------------|
| Largeur       | 3,5 mm / 0.138 inch  |
| Hauteur utile | 27,2 mm / 1.071 inch |
| Profondeur    | 33,2 mm / 1.307 inch |

### Données mécaniques

|                    |                          |
|--------------------|--------------------------|
| Type de fixation   | Bride de fixation        |
| Niveau de repérage | Repérage central/latéral |

### Données du matériau

|                                    |  |
|------------------------------------|--|
| Remarque Données du matériau       | <a href="#">Vous trouverez ici des informations sur les spécifications de matériel</a> |
| Couleur                            | gris   |
| Groupe du matériau isolant         | I  |
| Matière isolante Boîtier principal | Polyamide (PA66)   |
| Classe d'inflammabilité selon UL94 | V0   |
| Charge calorifique                 | 0,018 MJ   |
| Poids                              | 2,5 g  |

### Conditions d'environnement

|                                    |                 |
|------------------------------------|-----------------|
| Température d'utilisation          | -35 ... +85 °C  |
| Température d'utilisation continue | -60 ... +105 °C |

### Données commerciales

|                          |               |
|--------------------------|---------------|
| ETIM 9.0                 | EC001284      |
| ETIM 8.0                 | EC001284      |
| Unité d'emb. (SUE)       | 100 pce(s)    |
| Type d'emballage         | Carton        |
| Pays d'origine           | IN            |
| GTIN                     | 4055143965613 |
| Numéro du tarif douanier | 85369010000   |

### Conformité environnementale du produit

|                         |                         |
|-------------------------|-------------------------|
| État de conformité RoHS | Compliant, No Exemption |
|-------------------------|-------------------------|

## Approbations / certificats

### Homologations générales



| Homologation                               | Norme         | Nom du certificat |
|--|---------------|-------------------|
| CCA<br>DEKRA Certification B.V.            | EN 60998      | NTR NL 7840       |
| CSA<br>CSA                                 | C22.2 No. 158 | 80034182          |
| cURus<br>Underwriters Laboratories<br>Inc. | UL 1059       | E45172            |
| KEMA/KEUR<br>DEKRA Certification B.V.      | EN 60998      | 71-113957         |

### Déclarations de conformité et de fabricant

| Homologation  | Norme | Nom du certificat |
|---|-------|-------------------|
| ATEX-Attestation of Con-<br>formity<br>WAGO GmbH & Co. KG | -     | -                 |
| EU-Declaration of Confor-<br>mity<br>WAGO GmbH & Co. KG   | -     | -                 |
| UK-Declaration of Confor-<br>mity<br>WAGO GmbH & Co. KG   | -     | -                 |

### Homologations pour milieux à risque d'explosion



| Homologation                                      | Norme          | Nom du certificat   |
|---|----------------|---|
| AEx<br>Underwriters Laboratories<br>Inc.          | UL 60079       | E185892 (AEx eb IIC resp.<br>Ex eb IIC)                           |
| ATEX<br>Physikalisch Technische<br>Bundesanstalt  | EN IEC 60079-0 | PTB 19 ATEX 1019 U (II 2G<br>Ex eb IIC Gb or I M 2 Ex eb<br>I Mb) |
| CCC<br>CNEX                                       | GB/T 3836.3    | 2020312313000289 (Ex<br>eb IIC Gb, Ex eb I Mb)                    |
| IECEx<br>Physikalisch Technische<br>Bundesanstalt | IEC 60079      | IECEx PTB 19.0050U (Ex<br>eb IIC Gb or EX eb I Mb)                |
| INMETRO<br>TÜV Rheinland do Brasil<br>Ltda.       | IEC 60079      | TÜV 22.0014 U   |

## Téléchargements

### Conformité environnementale du produit

#### Recherche de conformité

Environmental Product  
Compliance 2250-301



## Documentation

### Informations complémentaires

Technical Section

pdf  
2246.92 KB



## Données CAD/CAE

### Données CAD

2D/3D Models  
2250-301



### Données CAE

EPLAN Data Portal  
2250-301



WSCAD Universe  
2250-301



ZUKEN Portal  
2250-301



## 1 Produits correspondants

### 1.1 Produit complémentaire

#### 1.1.1 Borne de passage



**Réf.: 2250-321**

Mini-borne de passage pour 2 conducteurs; avec poussoir; 1 mm<sup>2</sup>; B. cent. ss pied fix. à encli., ss bride; Marquage latéral et central; avec ouverture de test; Push-in CAGE CLAMP®; 1,00 mm<sup>2</sup>; gris

### 1.3 Accessoires en option

#### 1.3.1 Conducteurs de pontage enfichables

##### 1.3.1.1 Contact de pontage



**Réf.: 2009-404**

Conducteurs de pontage enfichables; 0,75 mm<sup>2</sup>; isolé; longueur 110 mm; gris



**Réf.: 2009-406**

Conducteurs de pontage enfichables; 0,75 mm<sup>2</sup>; isolé; longueur 250 mm; gris



**Réf.: 2009-402**

Conducteurs de pontage enfichables; 0,75 mm<sup>2</sup>; isolé; Longueur 60 mm; gris

#### 1.3.2 Contact de pontage

##### 1.3.2.1 Contact de pontage



**Réf.: 2000-405/011-000**

Contact de pontage en étoile; 3 raccords; isolé; gris clair



**Réf.: 2000-406/020-000**

Contact de pontage sous forme de triangle; isolé; gris clair



**Réf.: 2000-410/000-006**

Contact de pontage; 10 raccords; isolé; bleu



**Réf.: 2000-410**

Contact de pontage; 10 raccords; isolé; gris clair



**Réf.: 2000-410/000-005**

Contact de pontage; 10 raccords; isolé; rouge



**Réf.: 2000-402/000-006**

Contact de pontage; 2 raccords; isolé; bleu



**Réf.: 2000-402**

Contact de pontage; 2 raccords; isolé; gris clair



**Réf.: 2000-402/000-018**

Contact de pontage; 2 raccords; isolé; jaune-vert



**Réf.: 2000-402/000-005**

Contact de pontage; 2 raccords; isolé; rouge



**Réf.: 2000-403/000-006**

Contact de pontage; 3 raccords; isolé; bleu



**Réf.: 2000-403**

Contact de pontage; 3 raccords; isolé; gris clair



**Réf.: 2000-403/000-005**

Contact de pontage; 3 raccords; isolé; rouge



**Réf.: 2000-404/000-006**

Contact de pontage; 4 raccords; isolé; bleu



**Réf.: 2000-404**

Contact de pontage; 4 raccords; isolé; gris clair



**Réf.: 2000-404/000-005**

Contact de pontage; 4 raccords; isolé; rouge



**Réf.: 2000-405/000-006**

Contact de pontage; 5 raccords; isolé; bleu

### 1.3.2.1 Contact de pontage



**Réf.: 2000-405**  
Contact de pontage; 5 raccords; isolé; gris clair



**Réf.: 2000-405/000-005**  
Contact de pontage; 5 raccords; isolé; rouge



**Réf.: 2000-406/000-006**  
Contact de pontage; 6 raccords; isolé; bleu



**Réf.: 2000-406**  
Contact de pontage; 6 raccords; isolé; gris clair



**Réf.: 2000-406/000-005**  
Contact de pontage; 6 raccords; isolé; rouge



**Réf.: 2000-407/000-006**  
Contact de pontage; 7 raccords; isolé; bleu



**Réf.: 2000-407**  
Contact de pontage; 7 raccords; isolé; gris clair



**Réf.: 2000-407/000-005**  
Contact de pontage; 7 raccords; isolé; rouge



**Réf.: 2000-408/000-006**  
Contact de pontage; 8 raccords; isolé; bleu



**Réf.: 2000-408**  
Contact de pontage; 8 raccords; isolé; gris clair



**Réf.: 2000-408/000-005**  
Contact de pontage; 8 raccords; isolé; rouge



**Réf.: 2000-409/000-006**  
Contact de pontage; 9 raccords; isolé; bleu



**Réf.: 2000-409**  
Contact de pontage; 9 raccords; isolé; gris clair



**Réf.: 2000-409/000-005**  
Contact de pontage; 9 raccords; isolé; rouge



**Réf.: 2000-440**  
Contact de pontage; de 1 à 10; isolé; gris clair



**Réf.: 2000-433/000-006**  
Contact de pontage; de 1 à 3; isolé; bleu



**Réf.: 2000-433**  
Contact de pontage; de 1 à 3; isolé; gris clair



**Réf.: 2000-433/000-005**  
Contact de pontage; de 1 à 3; isolé; rouge



**Réf.: 2000-434**  
Contact de pontage; de 1 à 4; isolé; gris clair



**Réf.: 2000-435**  
Contact de pontage; de 1 à 5; isolé; gris clair



**Réf.: 2000-436**  
Contact de pontage; de 1 à 6; isolé; gris clair



**Réf.: 2000-437**  
Contact de pontage; de 1 à 7; isolé; gris clair



**Réf.: 2000-438**  
Contact de pontage; de 1 à 8; isolé; gris clair



**Réf.: 2000-439**  
Contact de pontage; de 1 à 9; isolé; gris clair

### 1.3.4 Montage

#### 1.3.4.1 Matériel de montage



**Réf.: 209-137**  
Adaptateur de montage; utilisable comme butée d'arrêt; Largeur 6,5 mm; gris

### 1.3.5 Outil

#### 1.3.5.1 Outil de manipulation



**Réf.: 210-719**  
Outil de manipulation; lame 2,5 x 0,4 mm; avec tige partiellement isolée



**Réf.: 210-648**  
Outil de manipulation; lame 2,5 x 0,4 mm; avec tige partiellement isolée; Coudé; court



**Réf.: 210-647**  
Outil de manipulation; lame 2,5 x 0,4 mm; avec tige partiellement isolée; multicolore

### 1.3.6 Repérage

#### 1.3.6.1 Bande de repérage



**Réf.: 2009-110**

Bandes de marquage; pour Smart Printer; sur rouleau; non extensible; vierge; encliquetable; blanc

#### 1.3.6.2 Étiquette de marquage



**Réf.: 793-3501**

Carte de repérage WMB; en carte; vierge; encliquetable; blanc



**Réf.: 2009-113**

WMB-Inline; pour Smart Printer; 2300 pièces sur rouleau; vierge; encliquetable; blanc



**Réf.: 2009-113/000-006**

WMB-Inline; pour Smart Printer; 2300 pièces sur rouleau; vierge; encliquetable; bleu



**Réf.: 2009-113/000-007**

WMB-Inline; pour Smart Printer; 2300 pièces sur rouleau; vierge; encliquetable; gris



**Réf.: 2009-113/000-002**

WMB-Inline; pour Smart Printer; 2300 pièces sur rouleau; vierge; encliquetable; jaune



**Réf.: 2009-113/000-012**

WMB-Inline; pour Smart Printer; 2300 pièces sur rouleau; vierge; encliquetable; orange



**Réf.: 2009-113/000-005**

WMB-Inline; pour Smart Printer; 2300 pièces sur rouleau; vierge; encliquetable; rouge



**Réf.: 2009-113/000-023**

WMB-Inline; pour Smart Printer; 2300 pièces sur rouleau; vierge; encliquetable; vert



**Réf.: 2009-113/000-017**

WMB-Inline; pour Smart Printer; 2300 pièces sur rouleau; vierge; encliquetable; vert clair



**Réf.: 2009-113/000-024**

WMB-Inline; pour Smart Printer; 2300 pièces sur rouleau; vierge; encliquetable; violet

#### 1.3.6.3 Porte-étiquettes de groupe



**Réf.: 2009-191**

Porte-étiquettes de groupe; gris

### 1.3.7 Tester et mesurer

#### 1.3.7.1 Accessoire de test



**Réf.: 2009-174**

Adaptateur de test; pour fiche de test Ø 4 mm; pour tester les bornes sur rail TOP-JOB®S; gris



**Réf.: 210-136**

Fiche de contrôle; Ø 2 mm; avec câble de longueur 500 mm; rouge



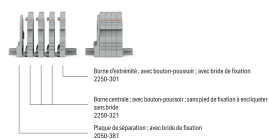
**Réf.: 2009-182**

Prise de test; pour max. 2,5 mm²; pour le raccordement sans outil des conducteurs de contrôle individuels de 0,08; gris

### Indications de manipulation

#### Montage

Exemple de barrettes à bornes à 4 pôles; avec bouton-pousoir; avec brides de fixation



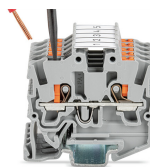
### Raccorder le conducteur



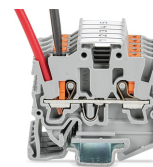
Insertion directe (Push-in) – Conducteurs rigides



Insertion directe (Push-in) – Conducteurs souples avec embout d'extrémité



Raccordement des conducteurs avec outil de manipulation - Conducteurs souples

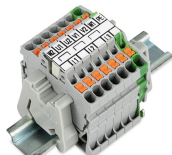


Déconnexion avec l'outil de manipulation - Tous les conducteurs

### Pontage



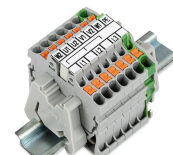
Placer les peignes de pontage (contact de pontage en triangle) et pousser jusqu'en butée (ici, l'exemple des bornes avec poussoir).



Bande de repérage (2009-110) insérée dans le logement de repérage avec la symbole du pont utilisé (contact de pontage en triangle) (ici, l'exemple des bornes avec poussoir)



Placer les peignes de pontage (contact de pontage en étoile) et pousser jusqu'en butée (ici, l'exemple des bornes avec poussoir).



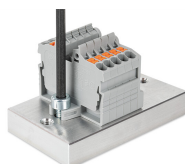
Bande de repérage (2009-110) insérée dans le logement de repérage avec la symbole du pont utilisé (contact de pontage en étoile 2000-405/011-000) (ici, l'exemple des bornes avec poussoir)

### Tester

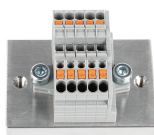


Tester avec fiche de contrôle Ø 2 mm (210-136), max. 42 V

### Montage



Bornier ; avec brides de fixation ; à visser sur plaque de montage (ici, l'exemple des bornes avec poussoir)



Bornier ; avec brides de fixation ; à visser (ici, l'exemple des bornes avec poussoir)

### Repérage



Encliquetage d'une bande de repérage WMB dans le logement de repérage



Encliquetage d'une bande de repérage (2009-110) dans le logement de repérage