

Fiche technique | Référence: 226-103

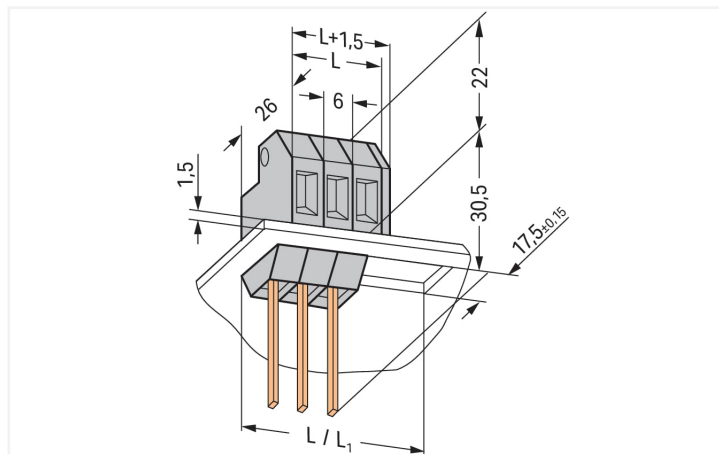
Borne traversante modulaire; broche de raccord/cond.; Épaisseur de tôle 2,5 mm; 4 mm²; Pas 6 mm; 1 pôle; CAGE CLAMP®; 4,00 mm²; gris

<https://www.wago.com/226-103>



Couleur: ■ gris

Identique à la figure



Dimensions en mm

L = nombre de pôles x 6 mm

L1 = L + 1,5 mm

- Bornes traversantes modulaires avec connexion CAGE CLAMP® et manipulation par outil de manipulation
- Montage sans outil par simple encliquetage dans l'ouverture de la tôle
- Gain de place grâce à la sortie des conducteurs parallèle à la paroi de boîtier

Données électriques

Ratings	Broche de raccord		
	IEC/EN 60664-1	IEC/EN 60664-1	IEC/EN 60664-1
Données de référence selon			
Overvoltage category	III	III	II
Pollution degree	3	2	2
Tension de référence	320 V	320 V	630 V
Tension assignée de tenue aux chocs	4 kV	4 kV	4 kV
Courant de référence	4 A	4 A	4 A

Données d'approbation selon	UL 1059		
	B	C	D
Use group			
Tension de référence	300 V	300 V	600 V
Courant de référence	4 A	4 A	4 A

Données d'approbation selon	CSA		
	B	C	D
Use group			
Tension de référence	300 V	300 V	600 V
Courant de référence	4 A	4 A	4 A

Données de raccordement

Points de serrage	1
Nombre total des potentiels	1
Nombre de types de connexion	2
nombre des niveaux	1

Connexion 1	
Technique de connexion	CAGE CLAMP®
Nombre de points de connexion	1
Type d'actionnement	Outil de manipulation
Conducteur rigide	0,08 ... 4 mm ² / 28 ... 12 AWG
Conducteur souple	0,08 ... 4 mm ² / 28 ... 12 AWG
Conducteurs souples ; avec embout d'extrémité isolé	0,25 ... 2,5 mm ²
Conducteurs souples ; avec embout d'extrémité sans isolation plastique	0,25 ... 2,5 mm ²
Longueur de dénudage	9 ... 10 mm / 0.35 ... 0.39 inch
Nombre de pôles	1

Connexion 2

Technique de connexion 2	Broche de raccord
--------------------------	-------------------

Nombre de points de connexion 2	1
---------------------------------	---

Données géométriques

Pas	6 mm / 0.236 inch
Largeur	6 mm / 0.236 inch
Hauteur	38,5 mm / 1.516 inch
Hauteur utile	22 mm / 0.866 inch
Profondeur	26 mm / 1.024 inch

Données mécaniques

Épaisseur de tôle du boîtier	1,5 ... 1,5 mm / 0.059 ... 0.059 inch
Type de fixation	Pied de fixation à encliqueter
Type de montage	Montage traversant

Données du matériau

Remarque Données du matériau	Vous trouverez ici des informations sur les spécifications de matériel
Couleur	gris
Groupe du matériau isolant	I
Matière isolante Boîtier principal	Polyamide (PA66)
Classe d'inflammabilité selon UL94	V0
Matériau des ressorts de serrage	Ressort en acier Chrome-Nickel (CrNi)
Matériau du contact	Cuivre électrolytique (E _{Cu})
Surface du contact	Étain
Charge calorifique	0,12 MJ
Poids	3,5 g

Conditions d'environnement

Plage de températures limites	-60 ... +105 °C
-------------------------------	-----------------

Données commerciales

Product Group	4 (brns circts impr et brns traversantes)
eCl@ss 10.0	27-14-11-34
eCl@ss 9.0	27-14-11-34
ETIM 9.0	EC001283
ETIM 8.0	EC001283
Unité d'emb. (SUE)	150 pce(s)
Type d'emballage	Sacs
Pays d'origine	DE
GTIN	4044918794367
Numéro du tarif douanier	85369010000

Conformité environnementale du produit

État de conformité RoHS

Compliant, No Exemption

Approbations / certificats

Homologations générales



Homologation	Norme	Nom du certificat
CSA DEKRA Certification B.V.	C22.2	70010891
UL UL International Germany GmbH	UL 1059	E45172

Homologations pour le secteur marine



Homologation	Norme	Nom du certificat
BV Bureau Veritas S.A.	EN 60947	07436/F0 BV

Téléchargements

Conformité environnementale du produit

Recherche de conformité

 Environmental Product
 Compliance 226-103
 [↓](#)

Documentation

Informations complémentaires

Technical Section	03.04.2019	pdf 2027.26 KB	↓
-------------------	------------	-------------------	-------------------

Données CAD/CAE

Données CAE

EPLAN Data Portal 226-103	↓
------------------------------	-------------------

WSCAD Universe 226-103	↓
---------------------------	-------------------

1 Produits correspondants

1.1 Accessoires nécessaires

1.1.1 Montage

1.1.1.1 Plaque intermédiaire



Réf.: 226-109

Boîtiers vides de séparation; pour épaisseur de tôle de 1,5 mm; Largeur 6 mm; gris



Réf.: 226-119

Boîtiers vides de séparation; pour épaisseur de tôle de 2,5 mm; Largeur 6 mm; gris

1.2 Accessoires en option

1.2.2 Outil

1.2.2.1 Outil de manipulation



Réf.: 210-657

Outil de manipulation; Lame 3,5 x 0,5 mm; avec tige partiellement isolée; court; multicolore



Réf.: 210-720

Outil de manipulation; Lame 3,5 x 0,5 mm; avec tige partiellement isolée; multicolore

1.2.3 Tester et mesurer

1.2.3.1 Accessoire de test

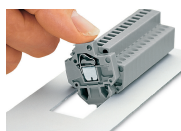


Réf.: 210-136

Fiche de contrôle; Ø 2 mm; avec câble de longueur 500 mm; rouge

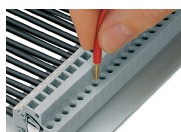
Indications de manipulation

Montage



Encliquetage dans l'ouverture de la tôle - Série 226

Tester



Tester, ici avec fiche de contrôle Ø 2 mm - contact direct

Sous réserve de modifications. Veuillez tenir compte de la documentation du produit !

Vous trouvez les adresses actuelles sur: www.wago.com
