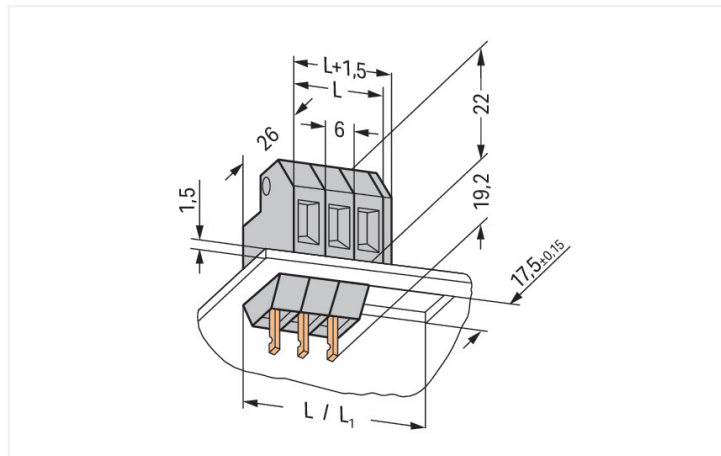


## Fiche technique | Référence: 226-107

Borne traversante modulaire avec connexion PE; Racc. cond./à fiche plate à souder;  
Épaisseur de tôle 1,5 mm; 4 mm<sup>2</sup>; Pas 6 mm; 1 pôle; CAGE CLAMP®; 4,00 mm<sup>2</sup>; vert-jaune



<https://www.wago.com/226-107>



Couleur: ■ vert-jaune

- Bornes traversantes modulaires avec connexion CAGE CLAMP® et manipulation par outil de manipulation
- Montage sans outil par simple encliquetage dans l'ouverture de la tôle
- Gain de place grâce à la sortie des conducteurs parallèle à la paroi de boîtier

### Données électriques

Ratings	Connexion par soudure		
	IEC/EN 60664-1	IEC/EN 60664-1	IEC/EN 60664-1
Données de référence selon			
Overvoltage category	III	III	II
Pollution degree	3	2	2
Tension de référence	320 V	320 V	630 V
Tension assignée de tenue aux chocs	4 kV	4 kV	4 kV
Courant de référence	20 A	20 A	20 A

Ratings	raccordement connecteur câble plat		
	IEC/EN 60664-1	IEC/EN 60664-1	IEC/EN 60664-1
Données de référence selon			
Overvoltage category	III	III	II
Pollution degree	3	2	2
Tension de référence	320 V	320 V	630 V
Tension assignée de tenue aux chocs	4 kV	4 kV	4 kV
Courant de référence	6 A	6 A	6 A

Données d'approbation selon	UL 1059		
Use group	B	C	D
Tension de référence	300 V	300 V	600 V
Courant de référence	6 A	6 A	5 A

Données d'approbation selon	CSA		
Use group	B	C	D
Tension de référence	300 V	300 V	600 V
Courant de référence	6 A	6 A	5 A

### Données de raccordement

Points de serrage	1
Nombre total des potentiels	1
Nombre de types de connexion	2
nombre des niveaux	1
Fonction de mise à la terre	Contact direct de mise à la terre

Connexion 1	
Technique de connexion	CAGE CLAMP®
Nombre de points de connexion	1
Type d'actionnement	Outil de manipulation
Conducteur rigide	0,08 ... 4 mm <sup>2</sup> / 28 ... 12 AWG
Conducteur souple	0,08 ... 4 mm <sup>2</sup> / 28 ... 12 AWG
Conducteurs souples ; avec embout d'extrémité isolé	0,25 ... 2,5 mm <sup>2</sup>
Conducteurs souples ; avec embout d'extrémité sans isolation plastique	0,25 ... 2,5 mm <sup>2</sup>
Longueur de dénudage	9 ... 10 mm / 0.35 ... 0.39 inch
Nombre de pôles	1

### Connexion 2

Technique de connexion 2 Raccordement par soudure

Nombre de points de connexion 2 1

### Connexion 3

Technique de connexion 3 raccordement connecteur câble plat

### Données géométriques

Pas	6 mm / 0.236 inch
Largeur	6 mm / 0.236 inch
Hauteur	41,2 mm / 1.516 inch
Hauteur utile	22 mm / 1.622 inch
Profondeur	26 mm / 1.024 inch
Dimensions broche à souder	4,8 x 0,8 mm

### Données mécaniques

Épaisseur de tôle du boîtier	1,5 ... 1,5 mm / 0.059 ... 0.059 inch
Contact direct PE sur rail/perçage/boîtier	Non
Type de fixation	Pied de fixation à encliqueter
Type de montage	Montage traversant

### Données du matériau

Remarque Données du matériau	<a href="#">Vous trouverez ici des informations sur les spécifications de matériel</a>
Couleur	vert-jaune
Groupe du matériau isolant	I
Matière isolante Boîtier principal	Polyamide (PA66)
Classe d'inflammabilité selon UL94	V0
Matériau des ressorts de serrage	Ressort en acier Chrome-Nickel (CrNi)
Matériau du contact	Cuivre électrolytique (E <sub>Cu</sub> )
Surface du contact	Étain
Charge calorifique	0,055 MJ
Poids	4,1 g

### Conditions d'environnement

Plage de températures limites	-60 ... +105 °C
-------------------------------	-----------------

### Données commerciales

Product Group	4 (brns circts impr et brns traversantes)
eCl@ss 10.0	27-14-11-34
eCl@ss 9.0	27-14-11-34
ETIM 9.0	EC001283
ETIM 8.0	EC001283
Unité d'emb. (SUE)	200 pce(s)
Type d'emballage	Sacs
Pays d'origine	DE
GTIN	4044918794398
Numéro du tarif douanier	85369010000

## Conformité environnementale du produit

État de conformité RoHS

Compliant, No Exemption

## Approbations / certificats

### Homologations générales



Homologation	Norme	Nom du certificat
CSA DEKRA Certification B.V.	C22.2	70010891
UL UL International Germany GmbH	UL 1059	E45172

### Homologations pour le secteur marine



Homologation	Norme	Nom du certificat
BV Bureau Veritas S.A.	EN 60947	07436/F0 BV

## Téléchargements

### Conformité environnementale du produit

#### Recherche de conformité

 Environmental Product  
 Compliance 226-107
 [↓](#)

## Documentation

### Informations complémentaires

Technical Section	03.04.2019	pdf 2027.26 KB	<a href="#">↓</a>
-------------------	------------	-------------------	-------------------

## Données CAD/CAE

### Données CAE

EPLAN Data Portal 226-107	<a href="#">↓</a>
------------------------------	-------------------

WSCAD Universe 226-107	<a href="#">↓</a>
---------------------------	-------------------

## 1 Produits correspondants

### 1.1 Accessoires nécessaires

#### 1.1.1 Montage

##### 1.1.1.1 Plaque intermédiaire



**Réf.: 226-109**

Boîtiers vides de séparation; pour épaisseur de tôle de 1,5 mm; Largeur 6 mm; gris



**Réf.: 226-119**

Boîtiers vides de séparation; pour épaisseur de tôle de 2,5 mm; Largeur 6 mm; gris

### 1.2 Accessoires en option

#### 1.2.2 Outil

##### 1.2.2.1 Outil de manipulation



**Réf.: 210-657**

Outil de manipulation; Lame 3,5 x 0,5 mm; avec tige partiellement isolée; court; multicolore



**Réf.: 210-720**

Outil de manipulation; Lame 3,5 x 0,5 mm; avec tige partiellement isolée; multicolore

#### 1.2.3 Tester et mesurer

##### 1.2.3.1 Accessoire de test

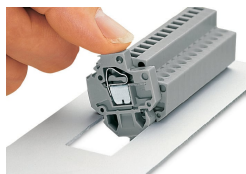


**Réf.: 210-136**

Fiche de contrôle; Ø 2 mm; avec câble de longueur 500 mm; rouge

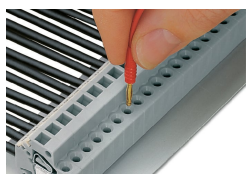
## Indications de manipulation

### Montage



Encliquetage dans l'ouverture de la tôle - Série 226

### Tester



Tester, ici avec fiche de contrôle Ø 2 mm - contact direct

Sous réserve de modifications. Veuillez tenir compte de la documentation du produit !

---

Vous trouvez les adresses actuelles sur: [www.wago.com](http://www.wago.com)

---