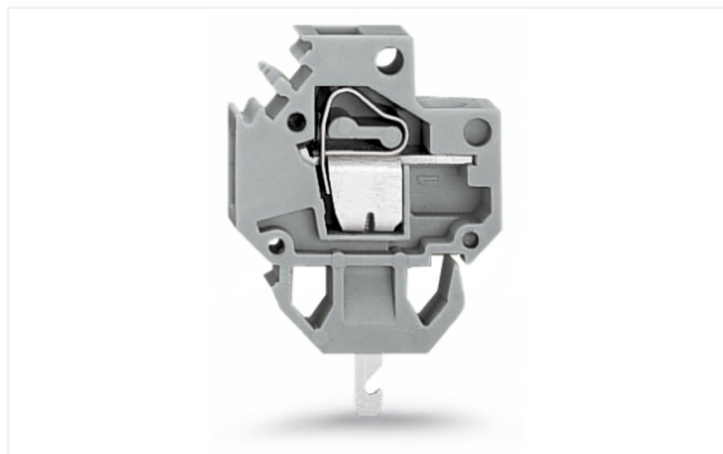


## Fiche technique | Référence: 226-114

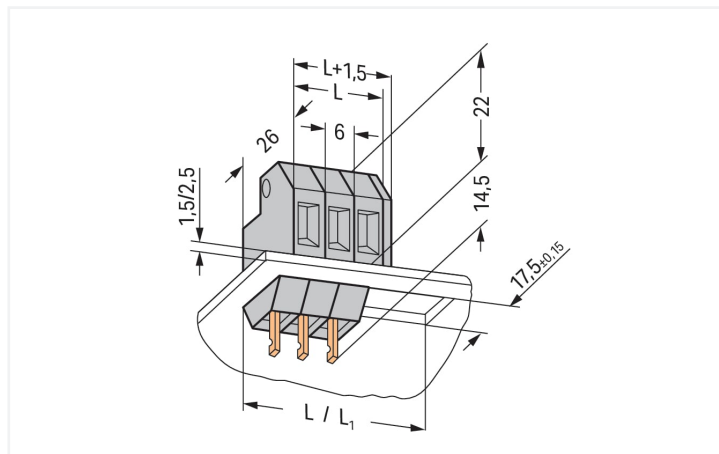
Borne traversante modulaire; Racc. cond./à fiche plate à soud.; Épaisseur de tôle 2,5 mm; 4 mm<sup>2</sup>; Pas 6 mm; 1 pôle; CAGE CLAMP®; 4,00 mm<sup>2</sup>; gris

<https://www.wago.com/226-114>



Couleur: ■ gris

Identique à la figure



Dimensions en mm

L = nombre de pôles x 6 mm

L1 = L + 1,5 mm

- Bornes traversantes modulaires avec connexion CAGE CLAMP® et manipulation par outil de manipulation
- Montage sans outil par simple encliquetage dans l'ouverture de la tôle
- Gain de place grâce à la sortie des conducteurs parallèle à la paroi de boîtier

### Données électriques

| Ratings                             | Connexion par soudure |                |                |
|-------------------------------------|-----------------------|----------------|----------------|
|                                     | IEC/EN 60664-1        | IEC/EN 60664-1 | IEC/EN 60664-1 |
| Données de référence selon          |                       |                |                |
| Overvoltage category                | III                   | III            | II             |
| Pollution degree                    | 3                     | 2              | 2              |
| Tension de référence                | 320 V                 | 320 V          | 630 V          |
| Tension assignée de tenue aux chocs | 4 kV                  | 4 kV           | 4 kV           |
| Courant de référence                | 20 A                  | 20 A           | 20 A           |

| Ratings                             | raccordement connecteur câble plat |                |                |
|-------------------------------------|------------------------------------|----------------|----------------|
|                                     | IEC/EN 60664-1                     | IEC/EN 60664-1 | IEC/EN 60664-1 |
| Données de référence selon          |                                    |                |                |
| Overvoltage category                | III                                | III            | II             |
| Pollution degree                    | 3                                  | 2              | 2              |
| Tension de référence                | 320 V                              | 320 V          | 630 V          |
| Tension assignée de tenue aux chocs | 4 kV                               | 4 kV           | 4 kV           |
| Courant de référence                | 6 A                                | 6 A            | 6 A            |

| Données d'approbation selon | UL 1059 |       |       |
|-----------------------------|---------|-------|-------|
| Use group                   | B       | C     | D     |
| Tension de référence        | 300 V   | 300 V | 600 V |
| Courant de référence        | 6 A     | 6 A   | 5 A   |

| Données d'approbation selon | CSA   |       |       |
|-----------------------------|-------|-------|-------|
| Use group                   | B     | C     | D     |
| Tension de référence        | 300 V | 300 V | 600 V |
| Courant de référence        | 6 A   | 6 A   | 5 A   |

### Données de raccordement

|                              |   |
|------------------------------|---|
| Points de serrage            | 1 |
| Nombre total des potentiels  | 1 |
| Nombre de types de connexion | 2 |
| nombre des niveaux           | 1 |

| Connexion 1  |  |
|--|--|
| Technique de connexion   | CAGE CLAMP®                                |
| Nombre de points de connexion  | 1  |
| Type d'actionnement  | Outil de manipulation                      |
| Conducteur rigide  | 0,08 ... 4 mm <sup>2</sup> / 28 ... 12 AWG |
| Conducteur souple  | 0,08 ... 4 mm <sup>2</sup> / 28 ... 12 AWG |
| Conducteurs souples ; avec embout d'extrémité isolé                    | 0,25 ... 2,5 mm <sup>2</sup>               |
| Conducteurs souples ; avec embout d'extrémité sans isolation plastique | 0,25 ... 2,5 mm <sup>2</sup>               |
| Longueur de dénudage   | 9 ... 10 mm / 0.35 ... 0.39 inch           |
| Nombre de pôles  | 1  |

### Connexion 2

|                                 |                          |
|---------------------------------|--------------------------|
| Technique de connexion 2        | Raccordement par soudure |
| Nombre de points de connexion 2 | 1                        |

### Connexion 3

|                          |                                    |
|--------------------------|------------------------------------|
| Technique de connexion 3 | raccordement connecteur câble plat |
|--------------------------|------------------------------------|

### Données géométriques

|                            |                      |
|----------------------------|----------------------|
| Pas                        | 6 mm / 0.236 inch    |
| Largeur                    | 6 mm / 0.236 inch    |
| Hauteur                    | 38,5 mm / 1.516 inch |
| Hauteur utile              | 22 mm / 0.866 inch   |
| Profondeur                 | 26 mm / 1.024 inch   |
| Dimensions broche à souder | 4,8 x 0,8 mm         |

### Données mécaniques

|                              |                                       |
|------------------------------|---------------------------------------|
| Épaisseur de tôle du boîtier | 2,5 ... 2,5 mm / 0.098 ... 0.098 inch |
| Type de fixation             | Pied de fixation à encliqueter        |
| Type de montage              | Montage traversant                    |

### Données du matériau

|                                    |  |
|------------------------------------|--|
| Remarque Données du matériau       | <a href="#">Vous trouverez ici des informations sur les spécifications de matériel</a> |
| Couleur                            | gris   |
| Groupe du matériau isolant         | I  |
| Matière isolante Boîtier principal | Polyamide (PA66)   |
| Classe d'inflammabilité selon UL94 | V0   |
| Matériau des ressorts de serrage   | Ressort en acier Chrome-Nickel (CrNi)  |
| Matériau du contact                | Cuivre électrolytique (E <sub>cu</sub> )   |
| Surface du contact                 | Étain  |
| Charge calorifique                 | 0,12 MJ  |
| Poids                              | 3,6 g  |

### Conditions d'environnement

|                               |                 |
|-------------------------------|-----------------|
| Plage de températures limites | -60 ... +105 °C |
|-------------------------------|-----------------|

### Données commerciales

|                          |   |
|--------------------------|---|
| Product Group            | 4 (brns circts impr et brns traversantes) |
| eCl@ss 10.0              | 27-14-11-34                               |
| eCl@ss 9.0               | 27-14-11-34                               |
| ETIM 9.0                 | EC001283                                  |
| ETIM 8.0                 | EC001283                                  |
| Unité d'emb. (SUE)       | 200 pce(s)                                |
| Type d'emballage         | Sacs                                      |
| Pays d'origine           | DE  |
| GTIN                     | 4044918794442                             |
| Numéro du tarif douanier | 85369010000                               |

### Conformité environnementale du produit

État de conformité RoHS

Compliant, No Exemption

### Approbations / certificats

#### Homologations générales



| Homologation                        | Norme   | Nom du certificat |
|-------------------------------------|---------|-------------------|
| CSA<br>DEKRA Certification B.V.     | C22.2   | 70010891          |
| UL<br>UL International Germany GmbH | UL 1059 | E45172            |

#### Homologations pour le secteur marine



| Homologation              | Norme    | Nom du certificat |
|---------------------------|----------|-------------------|
| BV<br>Bureau Veritas S.A. | EN 60947 | 07436/F0 BV       |

### Téléchargements

#### Conformité environnementale du produit

##### Recherche de conformité

Environmental Product Compliance 226-114



### Documentation

#### Informations complémentaires

|                   |            |                   |  |
|-------------------|------------|-------------------|--|
| Technical Section | 03.04.2019 | pdf<br>2027.26 KB |  |
|-------------------|------------|-------------------|--|

### Données CAD/CAE

#### Données CAE

|                              |  |
|------------------------------|--|
| EPLAN Data Portal<br>226-114 |  |
| WSCAD Universe<br>226-114    |  |

## 1 Produits correspondants

### 1.1 Accessoires nécessaires

#### 1.1.1 Montage

##### 1.1.1.1 Plaque intermédiaire



**Réf.: 226-109**

Boîtiers vides de séparation; pour épaisseur de tôle de 1,5 mm; Largeur 6 mm; gris



**Réf.: 226-119**

Boîtiers vides de séparation; pour épaisseur de tôle de 2,5 mm; Largeur 6 mm; gris

### 1.2 Accessoires en option

#### 1.2.2 Outil

##### 1.2.2.1 Outil de manipulation



**Réf.: 210-657**

Outil de manipulation; Lame 3,5 x 0,5 mm; avec tige partiellement isolée; court; multicolore



**Réf.: 210-720**

Outil de manipulation; Lame 3,5 x 0,5 mm; avec tige partiellement isolée; multicolore

#### 1.2.3 Tester et mesurer

##### 1.2.3.1 Accessoire de test

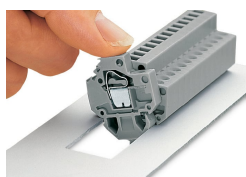


**Réf.: 210-136**

Fiche de contrôle; Ø 2 mm; avec câble de longueur 500 mm; rouge

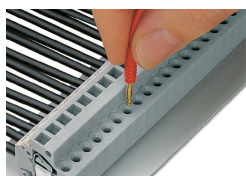
## Indications de manipulation

### Montage



Encliquetage dans l'ouverture de la tôle - Série 226

### Tester



Tester, ici avec fiche de contrôle Ø 2 mm - contact direct

Sous réserve de modifications. Veuillez tenir compte de la documentation du produit !

---

Vous trouvez les adresses actuelles sur: [www.wago.com](http://www.wago.com)

---