

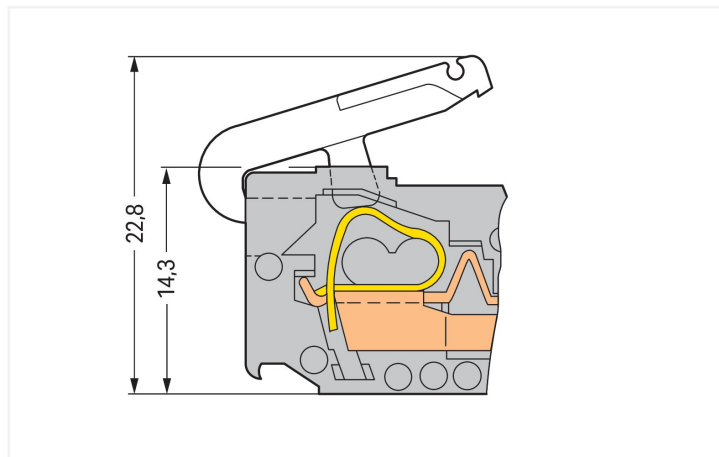
Fiche technique | Référence: 231-131

Outil de manipulation; à partir de matière isolante; 1 raccord; solitaire; blanc

<https://www.wago.com/231-131>



Couleur: ■ blanc



Dimensions en mm

Ne convient pas pour connecteurs femelles coudés pour montage en surface

Données techniques

Nombre de pas 1 fois

Données géométriques

Profondeur 20,2 mm / 0.79 inch

Pas 5/7,62 mm

Données mécaniques

adapté pour connecteurs mâles et femelles avec connexion CAGE CLAMP®

Données du matériau

Couleur blanc

Groupe du matériau isolant I

Matière isolante Boîtier principal Polyamide renforcé à la fibre de verre (PA 66 GF)

Classe d'inflammabilité selon UL94 HB

Charge calorifique 0,01 MJ

Poids 0,3 g

Données commerciales

Product Group 3 (Connecteurs multisystèmes)

eCl@ss 10.0 27-14-11-92

eCl@ss 9.0 27-14-11-92

ETIM 9.0 EC002848

ETIM 8.0 EC002848

Unité d'emb. (SUE) 100 (25) pce(s)

Type d'emballage Carton

Pays d'origine DE

GTIN 4017332283168

Numéro du tarif douanier 82055980000

Conformité environnementale du produit

État de conformité RoHS Compliant, No Exemption

Température d'utilisation min. -35 °C
 Température d'utilisation max. 60 °C

Approbations / certificats

Homologations générales



Homologation	Norme	Nom du certificat
CSA DEKRA Certification B.V.	C22.2	1466354

Homologations pour le secteur marine



Homologation	Norme	Nom du certificat
LR Lloyds Register	IEC 61984	96/20035 (E5)

Téléchargements

Conformité environnementale du produit

Recherche de conformité

Environmental Product
Compliance 231-131 ↓

Données CAD/CAE

Données CAD

2D/3D Models 231-131 ↓

Données CAE

ZUKEN Portal 231-131 ↓

Indications de manipulation



Raccordement des conducteurs – manipulation de la connexion CAGE CLAMP® avec outil de manipulation 231-291