

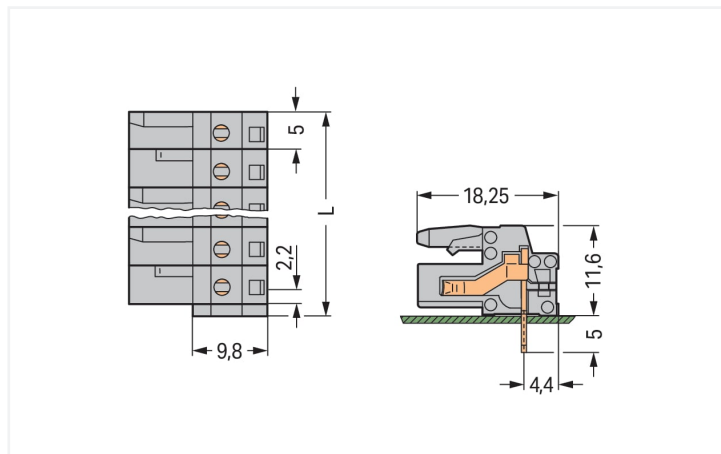
Fiche technique | Référence: 232-233

Connecteur femelle THT; Coudé; Pas 5 mm; 3 pôles; Broche à souder 0,6 x 1,0 mm; gris

<https://www.wago.com/232-233>



Couleur: ■ gris

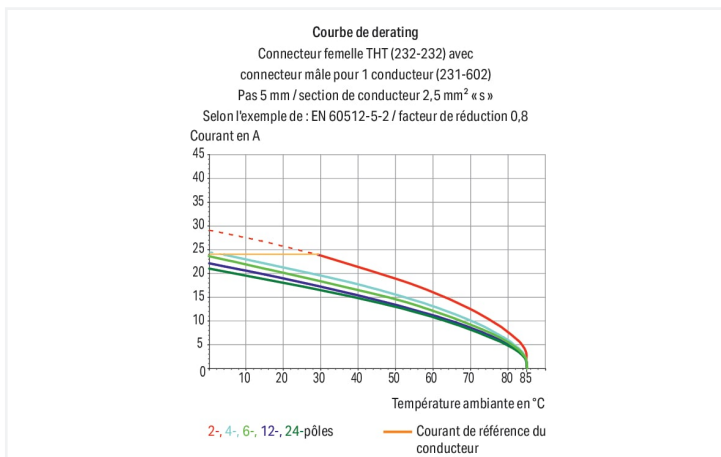


Dimensions en mm

$L = (\text{nombre de pôles} \times \text{pas}) + 1,5 \text{ mm}$

Distance à la première broche à souder 2,2 mm

Connecteurs femelles de 2 à 3 pôles – seulement 1 crochet d'arrêt



Connecteur femelle série 232, gris

Le connecteur femelle (numéro d'article 232-233) assure une installation électrique impeccable. Avec nos connecteurs pour circuits imprimés, vous bénéficiez d'un système de connexion complet qui peut être employé de manière polyvalente : en tant que connecteur pour circuits imprimés, en tant que connexion passante, en tant que connexion volante pour différents types de montage, ou en tant que connecteur de bornes sur rail enfichables. Les connecteurs pour circuits imprimés tenant la tension nominale de 320 V peuvent supporter un courant nominal allant jusqu'à 12 A. Ils peuvent donc également être utilisés pour des dispositifs à la consommation importante. Les dimensions sont de largeur x hauteur x profondeur 16,5 x 16,6 x 18,25 mm. Le boîtier gris en Polyamide (PA66) garantit l'isolation et les contacts sont en alliage de cuivre. De l'Étain a été utilisé pour la surface des contacts. Les connecteurs pour circuits imprimés sont soudés par procédé THT. Les broches à souder sont en série sur tout le connecteur femelle et présentent des dimensions de 0,6 x 1 mm sur une longueur de 5 mm. Chaque potentiel possède une goupille de soudage.

Remarques

Remarque de sécurité 1

Le **MCS – MULTI CONNECTION SYSTEM** – est selon DIN EN 61984 un connecteur sans capacité de coupure. Conformément aux prescriptions d'utilisation, il faut éviter la connexion/déconnexion des connecteurs sous tension ou en charge. Dans la direction du flux d'énergie dans le câblage du circuit, les connecteurs doivent être appliqués de sorte que les connecteurs mâles dans l'état non enfiché, pouvant être touchés, ne soient pas sous tension.

Variantes pour Ex i :

autres nombres de pôles
Dépassement de broche de 3,8 mm pour connecteurs mâles avec broches à souder droites
Surfaces du contact dorées ou partiellement dorées.
D'autres variantes peuvent être demandées au service commercial de WAGO ou, si nécessaire, configurées sur <https://configurator.wago.com>.

Données électriques

Données de référence selon	IEC/EN 60664-1		
Overvoltage category	III	III	II
Pollution degree	3	2	2
Tension de référence	320 V	320 V	630 V
Tension assignée de tenue aux chocs	4 kV	4 kV	4 kV
Courant de référence	12 A	12 A	12 A

Données d'approbation selon	UL 1059		
Use group	B	C	D
Tension de référence	300 V	-	300 V
Courant de référence	15 A	-	10 A

Données d'approbation selon	UL 1977
Tension de référence	600 V
Courant de référence	15 A

Données d'approbation selon	CSA		
Use group	B	C	D
Tension de référence	300 V	-	300 V
Courant de référence	15 A	-	10 A

Données de raccordement

Points de serrage	3
Nombre total des potentiels	3
Nombre de types de connexion	1
nombre des niveaux	1

Connexion 1	
Nombre de pôles	3

Données géométriques

Pas	5 mm / 0.197 inch
Largeur	16,5 mm / 0.65 inch
Hauteur	16,6 mm / 0.654 inch
Hauteur utile	11,6 mm / 0.457 inch
Profondeur	18,25 mm / 0.719 inch
Longueur de la broche à souder	5 mm
Dimensions broche à souder	0,6 x 1 mm
Diamètre de perçage avec tolérance	1,3 ^(+0,1) mm

Données mécaniques

codage variable	Oui
Protection contre une éventuelle torsion	Oui

Connexion

Version de contact dans le domaine des connecteurs	Connecteur femelle
Type de connexion de connecteur	pour circuit imprimé
Protection contre l'inversion	Non
Sens d'enfichage au circuit imprimé	0 °

Contacts circuits imprimés

Contacts circuits imprimés	THT
Affectation broche à souder	en série sur toute l'embase femelle
Nombre de broches à souder par potentiel	1

Données du matériau

Remarque Données du matériau	Vous trouverez ici des informations sur les spécifications de matériel
Couleur	gris
Groupe du matériau isolant	I
Matière isolante Boîtier principal	Polyamide (PA66)
Classe d'inflammabilité selon UL94	V0
Matériau du contact	Alliage de cuivre
Surface du contact	Étain
Charge calorifique	0,071 MJ
Poids	2,9 g

Conditions d'environnement

Plage de températures limites	-60 ... +85 °C
Température d'utilisation	-35 ... +60 °C

Données commerciales

Product Group	3 (Connecteurs multisystèmes)
eCl@ss 10.0	27-44-04-02
eCl@ss 9.0	27-44-04-02
ETIM 9.0	EC002637
ETIM 8.0	EC002637
Unité d'emb. (SUE)	100 pce(s)
Type d'emballage	Carton
Pays d'origine	DE
GTIN	4044918579117
Numéro du tarif douanier	85366990990

Conformité environnementale du produit

État de conformité RoHS	Compliant, No Exemption
-------------------------	-------------------------

Téléchargements

Conformité environnementale du produit

Recherche de conformité

Environmental Product
Compliance 232-233



Documentation

Informations complémentaires

Technical Section 03.04.2019 pdf
2027.26 KB



Données CAD/CAE

Données CAD

2D/3D Models 232-233



Données CAE

EPLAN Data Portal
232-233

ZUKEN Portal 232-233



PCB Design

Symbol and Footprint
via SamacSys 232-233Symbol and Footprint
via Ultra Librarian
232-233

1 Produits correspondants

1.1 Produit complémentaire

1.1.1 Connecteur mâle



Réf.: 231-603

Connecteur mâle pour 1 conducteur; CA-
GE CLAMP®; 2,5 mm²; Pas 5 mm; 3 pôles;
2,50 mm²; gris

Réf.: 231-603/019-000

Connecteur mâle pour 1 conducteur; CA-
GE CLAMP®; 2,5 mm²; Pas 5 mm; 3 pôles;
Bride de fixation; 2,50 mm²; gris

Réf.: 231-603/032-000

Connecteur mâle pour 1 conducteur; CA-
GE CLAMP®; 2,5 mm²; Pas 5 mm; 3 pôles;
Plaque de décharge de traction; 2,50
mm²; gris

1.2 Accessoires en option

1.2.1 Tester et mesurer

1.2.1.1 Accessoire de test



Réf.: 231-661

Fiche de contrôle pour connecteurs fe-
melles; pour les pas de 5 mm et 5,08 mm;
2,50 mm²; gris clair