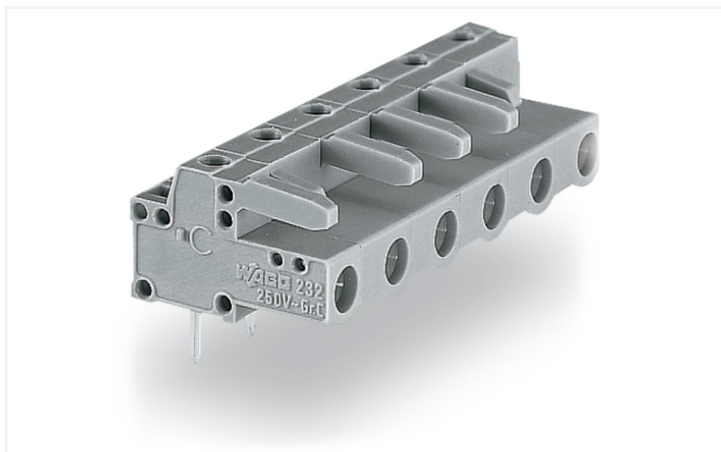


Fiche technique | Référence: 232-839

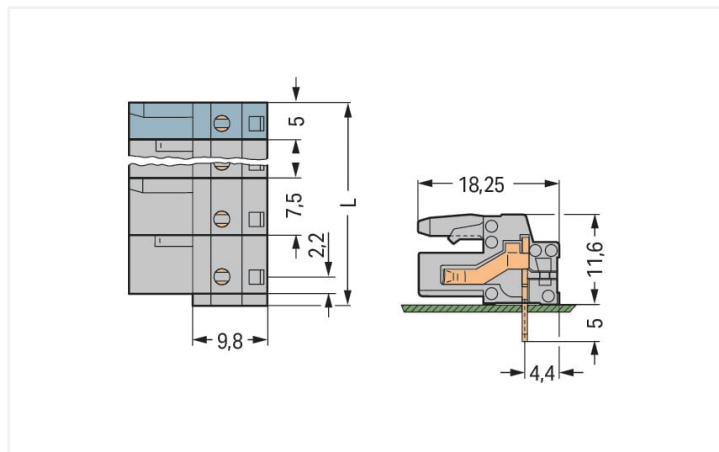
Connecteur femelle THT; Coudé; Pas 7,5 mm; 9 pôles; Broche à souder 0,6 x 1,0 mm; gris

<https://www.wago.com/232-839>



Couleur: ■ gris

Identique à la figure

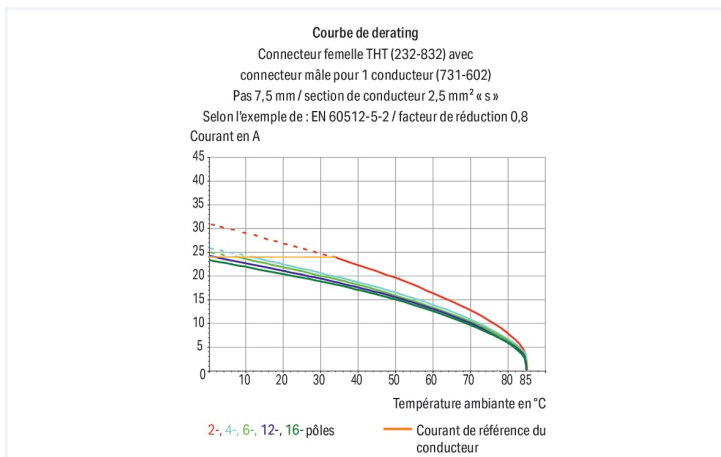


Dimensions en mm

$L = (\text{nombre de pôles} - 1) \times \text{pas} + 5 \text{ mm} + 1,5 \text{ mm}$

Distance à la première broche à souder 2,2 mm

Connecteurs femelles de 2 à 3 pôles – seulement 1 crochet d'arrêt



- Broches à souder droites et coudées pour enfichage perpendiculaire ou parallèle au circuit imprimé
- Pour connexions « Carte à carte » et « Carte à fils »
- Sorties de circuits imprimés protégées contre les contacts directs
- Séparation claire des entrées et sorties sur le circuit imprimé
- Avec possibilité de codage

Remarques

Remarque de sécurité 1

Le MCS – MULTI CONNECTION SYSTEM – est selon DIN EN 61984 est un connecteur sans capacité de coupure. Conformément aux prescriptions d'utilisation, il faut éviter la connexion/déconnexion des connecteurs sous tension ou en charge. Dans la direction du flux d'énergie dans le câblage du circuit, les connecteurs doivent être appliqués de sorte que les connecteurs mâles dans l'état non enfiché, pouvant être touchés, ne soient pas sous tension.

Variantes pour Ex i :

autres nombres de pôles
Dépassement de broche de 3,8 mm pour connecteurs mâles avec broches à souder droites.
Surfaces du contact dorées ou partiellement dorées.
D'autres variantes peuvent être demandées au service commercial de WAGO ou, si nécessaire, configurées sur <https://configurator.wago.com>.

Données électriques

| Données de référence selon | IEC/EN 60664-1 | | |
|-------------------------------------|----------------|-------|--------|
| Overvoltage category | III | III | II |
| Pollution degree | 3 | 2 | 2 |
| Tension de référence | 500 V | 630 V | 1000 V |
| Tension assignée de tenue aux chocs | 6 kV | 6 kV | 6 kV |
| Courant de référence | 12 A | 12 A | 12 A |

| Données d'approbation selon | UL 1059 | | |
|-----------------------------|---------|---|-------|
| Use group | B | C | D |
| Tension de référence | 300 V | - | 300 V |
| Courant de référence | 15 A | - | 10 A |

| Données d'approbation selon | UL 1977 |
|-----------------------------|---------|
| Tension de référence | 600 V |
| Courant de référence | 15 A |

| Données d'approbation selon | CSA | | |
|-----------------------------|-------|---|-------|
| Use group | B | C | D |
| Tension de référence | 300 V | - | 300 V |
| Courant de référence | 15 A | - | 10 A |

Données de raccordement

| | |
|------------------------------|---|
| Points de serrage | 9 |
| Nombre total des potentiels | 9 |
| Nombre de types de connexion | 1 |
| nombre des niveaux | 1 |

| Connexion 1 | |
|-----------------|---|
| Nombre de pôles | 9 |

Données géométriques

| | |
|------------------------------------|--------------------------|
| Pas | 7,5 mm / 0.295 inch |
| Largeur | 66,5 mm / 2.618 inch |
| Hauteur | 16,6 mm / 0.654 inch |
| Hauteur utile | 11,6 mm / 0.457 inch |
| Profondeur | 18,25 mm / 0.719 inch |
| Longueur de la broche à souder | 5 mm |
| Dimensions broche à souder | 0,6 x 1 mm |
| Diamètre de perçage avec tolérance | 1,3 ^(+0,1) mm |

Données mécaniques

| | |
|--|-----|
| codage variable | Oui |
| Protection contre une éventuelle torsion | Oui |

Connexion

| | |
|--|----------------------|
| Version de contact dans le domaine des connecteurs | Connecteurs femelles |
| Type de connexion de connecteur | pour circuit imprimé |
| Protection contre l'inversion | Non |
| Sens d'enfichage au circuit imprimé | 0 ° |

Contacts circuits imprimés

| | |
|--|---|
| Contacts circuits imprimés | THT |
| Affectation broche à souder | en série sur tout le connecteur femelle |
| Nombre de broches à souder par potentiel | 1 |

Données du matériau

| | |
|------------------------------------|--|
| Remarque Données du matériau | Vous trouverez ici des informations sur les spécifications de matériel |
| Couleur | gris |
| Groupe du matériau isolant | I |
| Matière isolante Boîtier principal | Polyamide (PA66) |
| Classe d'inflammabilité selon UL94 | V0 |
| Matériau du contact | Alliage de cuivre |
| Surface du contact | Étain |
| Charge calorifique | 0,292 MJ |
| Poids | 9,9 g |

Conditions d'environnement

| | | |
|-------------------------------|----------------|--|
| Plage de températures limites | -60 ... +85 °C | Test d'environnement (conditions environnementales) |
| Température d'utilisation | -35 ... +60 °C | |
| | | Spécification de test Applications ferroviaire Véhicules Matériel électronique |
| | | DIN EN 50155 (VDE 0115-200):2022-06 |
| | | Exécution de test Applications ferroviaires - Matériels d'exploitation de véhicules ferroviaires - Tests pour vibrations et chocs |
| | | DIN EN 61373 (VDE 0115-0106):2011-04 |
| | | Spectre/site de montage |
| | | Test de durée de vie catégorie 1, classe A/B |
| | | Test de fonctionnement avec oscillations sous forme de bruit |
| | | Test réussi selon le point 8 de la norme. |
| | | Fréquence |
| | | $f_1 = 5 \text{ Hz bis } f_2 = 150 \text{ Hz}$ $f_1 = 5 \text{ Hz bis } f_2 = 150 \text{ Hz}$ |
| | | Accélération |
| | | 0,101g (niveau de test le plus élevé utilisé pour tous les axes) 0,572g (niveau de test le plus élevé utilisé pour tous les axes) 5g (niveau de test le plus élevé utilisé pour tous les axes) |
| | | Durée de test par axe |
| | | 10 min. 5 h |
| | | Directions de test |
| | | Axes X, Y et Z Axes X, Y et Z Axes X, Y et Z |
| | | Surveillance des défauts de contact/interruptions de contact |
| | | réussi |
| | | Mesure de la chute de tension avant et après chaque axe |
| | | réussi |
| | | Test de durée de vie simulé grâce à des niveaux accrus d'oscillations sous forme de bruit |
| | | Test réussi selon le point 9 de la norme. |
| | | Champ d'application élargi : surveillance des défauts de contact/interruptions de contact |
| | | réussi réussi |
| | | Champ d'application élargi : mesure de la chute de tension avant et après chaque axe |
| | | réussi réussi |
| | | Essai de choc |
| | | Test réussi selon le point 10 de la norme |
| | | Forme du choc |
| | | Demi-sinusoidal |
| | | Durée du choc |
| | | 30 ms |
| | | Nombre de chocs de l'axe |
| | | 3 pos. et 3 neg. |
| | | Résistance aux vibrations et aux chocs sur les équipements des véhicules ferroviaires |
| | | réussi |

Données commerciales

| | |
|--------------------------|-------------------------------|
| Product Group | 3 (Connecteurs multisystèmes) |
| eCl@ss 10.0 | 27-44-04-02 |
| eCl@ss 9.0 | 27-44-04-02 |
| ETIM 9.0 | EC002637 |
| ETIM 8.0 | EC002637 |
| Unité d'emb. (SUE) | 25 pce(s) |
| Type d'emballage | Carton |
| Pays d'origine | DE |
| GTIN | 4044918580144 |
| Numéro du tarif douanier | 85366990990 |

Conformité environnementale du produit

| | |
|-------------------------|-------------------------|
| État de conformité RoHS | Compliant, No Exemption |
|-------------------------|-------------------------|

Téléchargements

Conformité environnementale du produit

Recherche de conformité

| | |
|--|-------------------|
| Environmental Product Compliance 232-839 | ↓ |
|--|-------------------|

Documentation

Informations complémentaires

| | | | | |
|-------------------|------------|-----|------------|-------------------|
| Technical Section | 03.04.2019 | pdf | 2027.26 KB | ↓ |
|-------------------|------------|-----|------------|-------------------|

Données CAD/CAE

Données CAD

| | |
|----------------------|-------------------|
| 2D/3D Models 232-839 | ↓ |
|----------------------|-------------------|

Données CAE

| | |
|---------------------------|-------------------|
| EPLAN Data Portal 232-839 | ↓ |
|---------------------------|-------------------|

| | |
|----------------------|-------------------|
| ZUKEN Portal 232-839 | ↓ |
|----------------------|-------------------|

PCB Design

| | |
|---|-------------------|
| Symbol and Footprint via SamacSys 232-839 | ↓ |
|---|-------------------|

| | |
|--|-------------------|
| Symbol and Footprint via Ultra Librarian 232-839 | ↓ |
|--|-------------------|

1 Produits correspondants

1.1 Produit complémentaire

1.1.1 Connecteurs mâles



Réf.: 731-609

Connecteur mâle pour 1 conducteur; CA-GE CLAMP®; 2,5 mm²; Pas 7,5 mm; 9 pôles; 2,50 mm²; gris



Réf.: 731-609/019-000

Connecteur mâle pour 1 conducteur; CA-GE CLAMP®; 2,5 mm²; Pas 7,5 mm; 9 pôles; Bride de fixation; 2,50 mm²; gris

1.2 Accessoires en option

1.2.1 Tester et mesurer

1.2.1.1 Accessoires de test



Réf.: 231-662

Fiche de contrôle pour connecteurs femelles; pour les pas de 7,5 mm et 7,62 mm; 2,50 mm²; gris clair



Réf.: 210-136

Fiche de contrôle; Ø 2 mm; avec câble de longueur 500 mm; rouge