

## Fiche technique | Référence: 236-402

Borne pour circuits imprimés; 2,5 mm<sup>2</sup>; Pas 5/5,08 mm; 2 pôles; CAGE CLAMP®;

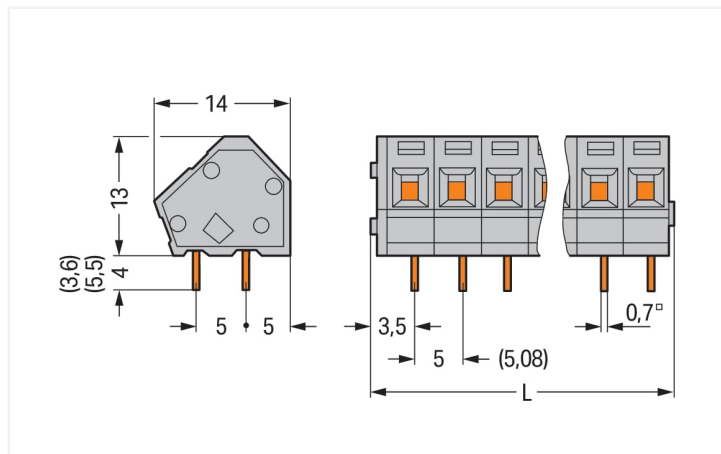
Possibilité de pontage; gris

<https://www.wago.com/236-402>



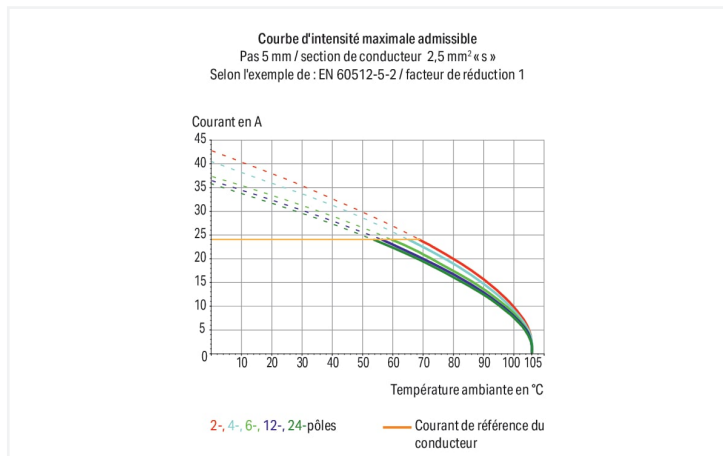
Couleur: ■ gris

Identique à la figure



Dimensions en mm

$L = (\text{nombre de pôles} \times \text{pas}) + 2,3 \text{ mm}$



### Borne pour circuits imprimés série 236 avec outil de manipulation

La borne pour circuits imprimés au numéro d'article 236-402, permet une connexion facile et sécurisée. Optez pour une sécurité infaillible lors de la conception de votre appareil : nos bornes pour circuits imprimés pour circuits imprimés vous font bénéficier de possibilités d'utilisation polyvalentes. Le courant et la tension nominaux sont des critères essentiels lors du choix de bornes pour circuits imprimés : ils fournissent des informations sur les domaines d'application possibles et les utilisations prévues. Pour ce produit, la tension nominale est de 320 V et le courant nominal de 24 A – ce qui le rend aussi adapté aux dispositifs friands en énergie. Cette borne pour circuits imprimés nécessite une longueur de dénudage entre 5 à 6 mm pour le raccordement au conducteur. Cet article utilise la technologie CAGE CLAMP®. Avec la technologie universelle CAGE CLAMP®, vous disposez d'un raccord fiable et sans entretien pour connecter tous les types de conducteurs à l'aide d'une cage à ressort. Ni le prétraitement des conducteurs ni le sertissage d'embouts d'extrémité ne sont requis. Les dimensions sont de largeur x hauteur x profondeur 12,3 x 17 x 14 mm. Selon le type de câble, cette borne pour circuits imprimés convient aux sections de conducteur allant de 0,08 mm<sup>2</sup> à 2,5 mm<sup>2</sup>. Le crochet de fixation est fait en un ressort en acier Chrome-Nickel (CrNi), les contacts sont en cuivre électrolytique (Cu) et le boîtier gris en Polyamide (PA66) assure l'isolation. La surface des contacts est en Étain. Un outil de manipulation permet de manipuler ces bornes pour circuits imprimés. Les bornes pour circuits imprimés sont soudées par procédé THT. Le câble est inséré en angle de 45° par rapport au circuit imprimé. Les broches à souder, de 0,7 x 0,7 mm et d'une longueur de 4 mm, sont placées en ligne sur tout le bornier. Il y a deux goupilles de soudage par potentiel.

## Remarques

Variantes pour Ex i :

Borniers de couleurs panachées  
Impression directe  
Longueur de la broche à souder 3,6 mm  
Longueur de la broche à souder 5,5 mm  
D'autres variantes peuvent être demandées au service commercial de WAGO ou, si nécessaire, configurées sur <https://configurator.wago.com>.  
autres nombres de pôles  
Variantes pour Ex e II et Ex i  
Autres couleurs

## Données électriques

Données de référence selon	IEC/EN 60664-1		
Overvoltage category	III	III	II
Pollution degree	3	2	2
Tension de référence	250 V	320 V	630 V
Tension assignée de tenue aux chocs	4 kV	4 kV	4 kV
Courant de référence	24 A	24 A	24 A

Données d'approbation selon	UL 1059		
Use group	B	C	D
Tension de référence	300 V	-	300 V
Courant de référence	15 A	-	10 A

Données d'approbation selon	CSA		
Use group	B	C	D
Tension de référence	300 V	-	300 V
Courant de référence	15 A	-	10 A

## Données de raccordement

Points de serrage	2
Nombre total des potentiels	2
Nombre de types de connexion	1
nombre des niveaux	1

### Connexion 1

Technique de connexion	CAGE CLAMP®
Type d'actionnement	Outil de manipulation
Conducteur rigide	0,08 ... 2,5 mm <sup>2</sup> / 28 ... 12 AWG
Conducteur souple	0,08 ... 2,5 mm <sup>2</sup> / 28 ... 12 AWG
Conducteurs souples ; avec embout d'extrémité isolé	0,25 ... 1,5 mm <sup>2</sup>
Conducteurs souples ; avec embout d'extrémité sans isolation plastique	0,25 ... 1,5 mm <sup>2</sup>
Remarque (Section de conducteur)	12 AWG : THHN, THWN
Longueur de dénudage	5 ... 6 mm / 0.2 ... 0.24 inch
Axe du conducteur au circuit imprimé	45°
Nombre de pôles	2

## Données géométriques

Pas	5/5,08 mm / 0.197/0.2 inch
Largeur	12,3 mm / 0.484 inch
Hauteur	17 mm / 0.669 inch
Hauteur utile	13 mm / 0.512 inch
Profondeur	14 mm / 0.551 inch
Longueur de la broche à souder	4 mm
Dimensions broche à souder	0,7 x 0,7 mm
Diamètre de perçage avec tolérance	1,1 <sup>(+0,1)</sup> mm

### Contactes circuits imprimés

Contactes circuits imprimés	THT
Affectation broche à souder	en ligne sur tout le bornier
Nombre de broches à souder par potentiel	2

### Données du matériau

Remarque Données du matériau	<a href="#">Vous trouverez ici des informations sur les spécifications de matériel</a>
Couleur	gris
Groupe du matériau isolant	I
Matière isolante Boîtier principal	Polyamide (PA66)
Classe d'inflammabilité selon UL94	V0
Matériau des ressorts de serrage	Ressort en acier Chrome-Nickel (CrNi)
Matériau du contact	Cuivre électrolytique (E <sub>cu</sub> )
Surface du contact	Étain
Charge calorifique	0,03 MJ
Poids	1,9 g

### Conditions d'environnement

Plage de températures limites	-60 ... +105 °C
-------------------------------	-----------------

### Données commerciales

Product Group	4 (brns circts impr et brns traversantes)
eCl@ss 10.0	27-44-04-01
eCl@ss 9.0	27-44-04-01
ETIM 9.0	EC002643
ETIM 8.0	EC002643
Unité d'emb. (SUE)	420 (105) pce(s)
Type d'emballage	Carton
Pays d'origine	CH
GTIN	4044918768719
Numéro du tarif douanier	85369010000

### Conformité environnementale du produit

État de conformité RoHS	Compliant, No Exemption
-------------------------	-------------------------

### Approbations / certificats

#### Homologations générales



Homologation	Norme	Nom du certificat
CCA DEKRA Certification B.V.	EN 60947	2160584.25
CCA DEKRA Certification B.V.	EN 60947	NTR NL-7109
CCA DEKRA Certification B.V.	EN 60998	NTR NL-7195
CSA DEKRA Certification B.V.	C22.2 No. 158	1673957
UL Underwriters Laboratories Inc.	UL 1059	UL-US-2406095-0

#### Déclarations de conformité et de fabricant

Homologation	Norme	Nom du certificat
EU-Declaration of Conformity WAGO GmbH & Co. KG	-	-
UK-Declaration of Conformity WAGO GmbH & Co. KG	-	-

**Homologations pour le secteur marine**



Homologation	Norme	Nom du certificat
BV Bureau Veritas S.A.	IEC 60998	11915/D0 BV

**Téléchargements**

**Conformité environnementale du produit**

Recherche de conformité

Environmental Product Compliance 236-402	↓
--	---

**Documentation**

Informations complémentaires

Technical Section	03.04.2019	pdf 2027.26 KB	↓
Gebrückte Klemmenleisten für Leiterplatten		pdf 303.71 KB	↓

**Données CAD/CAE**

Données CAD

2D/3D Models 236-402	↓
----------------------	---

Données CAE

EPLAN Data Portal 236-402	↓
ZUKEN Portal 236-402	↓

**PCB Design**

Symbol and Footprint via SamacSys 236-402	↓
Symbol and Footprint via Ultra Librarian 236-402	↓

## 1 Produits correspondants

### 1.1 Accessoires en option

#### 1.1.1 Autocollant avec illustration de la manipulation

##### 1.1.1.1 Autocollant avec illustration de la manipulation



Réf.: 210-191

Autocollant avec illustration de la manipulation; pour bornes pour circuits imprimés; Série 236

### 1.1.3 Outil

#### 1.1.3.1 Outil de manipulation



Réf.: 236-335

Outil de manipulation; gris



Réf.: 210-658

Outil de manipulation; Lame 3,5 x 0,5 mm; avec tige partiellement isolée; Coudé; court; multicolore



Réf.: 210-657

Outil de manipulation; Lame 3,5 x 0,5 mm; avec tige partiellement isolée; court; multicolore



Réf.: 210-720

Outil de manipulation; Lame 3,5 x 0,5 mm; avec tige partiellement isolée; multicolore



Réf.: 236-332

Outil de manipulation; naturel

### 1.1.4 Repérage

#### 1.1.4.1 Bande de repérage



Réf.: 210-332/500-202

Bandes de marquage; en feuilles DIN A4; avec impression; 1-16 (160x); Largeur interlignes 3 mm; longueur de bande 182 mm; Impression horizontale; autocollant; blanc



Réf.: 210-332/508-202

Bandes de marquage; en feuilles DIN A4; avec impression; 1-16 (160x); Largeur interlignes 3 mm; longueur de bande 182 mm; Impression horizontale; autocollant; blanc



Réf.: 210-332/500-205

Bandes de marquage; en feuilles DIN A4; avec impression; 1-32 (80x); Largeur interlignes 3 mm; longueur de bande 182 mm; Impression horizontale; autocollant; blanc



Réf.: 210-332/508-205

Bandes de marquage; en feuilles DIN A4; avec impression; 1-32 (80x); Largeur interlignes 3 mm; longueur de bande 182 mm; Impression horizontale; autocollant; blanc



Réf.: 210-332/500-204

Bandes de marquage; en feuilles DIN A4; avec impression; 17-32 (160x); Largeur interlignes 3 mm; longueur de bande 182 mm; Impression horizontale; autocollant; blanc



Réf.: 210-332/508-204

Bandes de marquage; en feuilles DIN A4; avec impression; 17-32 (160x); Largeur interlignes 3 mm; longueur de bande 182 mm; Impression horizontale; autocollant; blanc



Réf.: 210-332/500-206

Bandes de marquage; en feuilles DIN A4; avec impression; 33-48 (160x); Largeur interlignes 3 mm; longueur de bande 182 mm; Impression horizontale; autocollant; blanc



Réf.: 210-332/508-206

Bandes de marquage; en feuilles DIN A4; avec impression; 33-48 (160x); Largeur interlignes 3 mm; longueur de bande 182 mm; Impression horizontale; autocollant; blanc

### 1.1.5 Tester et mesurer

#### 1.1.5.1 Accessoire de test



Réf.: 231-128

Module de fiche de contrôle avec languette de contact; Pas 5,08 mm / 0.2 in; 2,50 mm<sup>2</sup>; orange

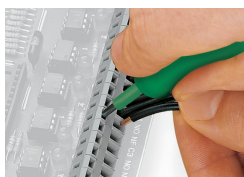


Réf.: 231-127

Module de fiche de contrôle avec languette de contact; Pour série 236; Pas 5 mm / 0.197 in; 2,50 mm<sup>2</sup>; gris

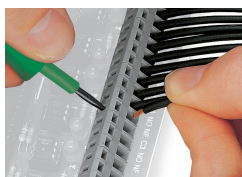
## Indications de manipulation

### Raccorder le conducteur



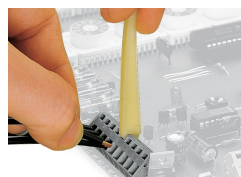
Raccordement des conducteurs avec un outil de manipulation (largeur de lame 3,5 mm)

Manipulation et introduction du conducteur du même côté.



Raccordement des conducteurs avec un outil de manipulation (largeur de lame 3,5 mm)

Manipulation perpendiculairement à l'axe d'introduction de conducteur



Raccordement des conducteurs, avec outil de manipulation



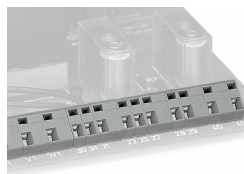
Les outils de manipulation offerts ci-dessus conviennent pour le câblage côté usine de barrettes à bornes et offrent, par rapport aux tournevis, une opération encore plus confortable.

## Montage



Les barrettes à bornes agencées les unes derrière les autres permettent une économie de place – pour un agencement en décalage d'un demi pas, elles facilitent le câblage ultérieur de la rangée avant.

## Montage



Combinaison de différents pas

## Repérage



Repérage par impression réalisée directement en usine



Marquage avec bandes adhésives.