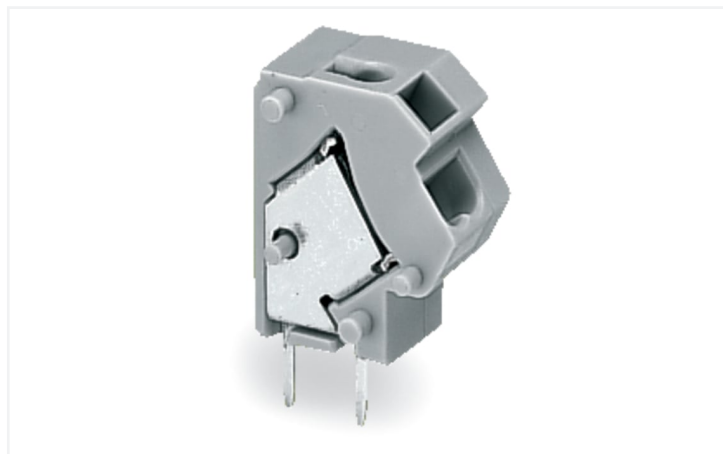


Fiche technique | Référence: 254-814

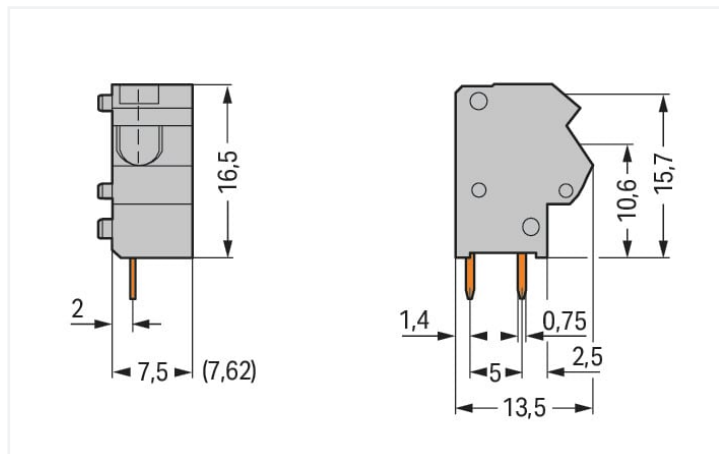
Borne modulaire pour circuits imprimés pour 2 conducteurs; 0,75 mm²; Pas 7,5/7,62 mm; 1 pôle; Approprié Ex-i; PUSH WIRE®; 0,75 mm²; bleu

<https://www.wago.com/254-814>

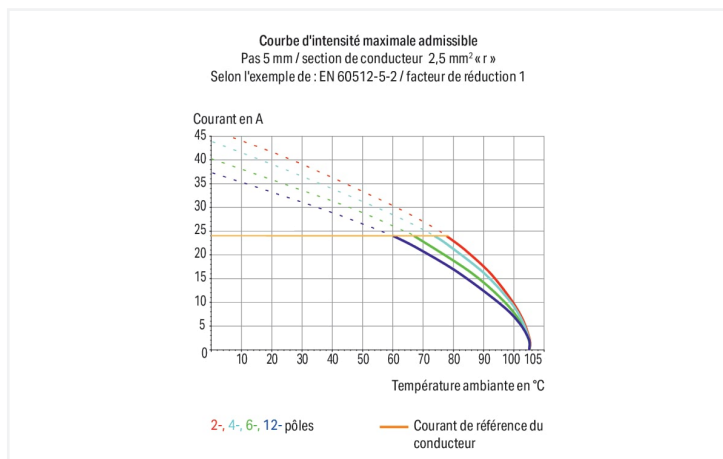


Couleur: ■ bleu

Identique à la figure



Dimensions en mm



Borne pour circuits imprimés série 254 avec PUSH WIRE®

La borne pour circuits imprimés (numéro d'article 254-814) permet une connexion facile et sécurisée. Les bornes pour circuits imprimés vous offrent une flexibilité maximale pour de nombreux types de montage. Le courant et la tension nominaux sont des critères essentiels dans le choix de bornes pour circuits imprimés : ils fournissent des informations sur les domaines d'application possibles et les utilisations prévues. Pour ce produit, la tension nominale est de 630 V et le courant nominal de 10 A. Pour le raccordement du conducteur, cette borne pour circuits imprimés nécessite des longueurs de dénudage entre 10 et 12 mm. Ce produit utilise la technologie PUSH WIRE®. La manière la plus rapide de brancher un conducteur est la borne enfichable PUSH WIRE® éprouvée. Ce type de connexion utilise la résistance au pliage du conducteur pour surmonter la force de serrage du contact à ressort. Les dimensions sont de largeur x hauteur x profondeur 9,2 x 20,5 x 13,5 mm. Selon le type de câble, cette borne pour circuits imprimés convient aux sections de conducteur allant de 0,25 mm² à 0,75 mm². Les contacts sont constitués en cuivre électrolytique (Cu), le crochet d'accroche est fait en un ressort en acier Chrome-Nickel (CrNi) et le boîtier bleu en Polyamide (PA66) garantit l'isolation. La surface des contacts est en Étain. Un outil de manipulation permet d'actionner ces bornes pour circuits imprimés. Le soudage des bornes pour circuits imprimés s'effectue par procédé THT. Le conducteur est inséré à un angle de 45 ° par rapport à la surface. Les broches à souder, d'une section de 0,5 x 0,75 mm et d'une longueur de 4 mm, sont rangées en série dans la borne. Il y a deux goupilles de soudage par potentiel.

Données électriques

Données de référence selon	IEC/EN 60664-1		
Overvoltage category	III	III	II
Pollution degree	3	2	2
Tension de référence	500 V	630 V	1000 V
Tension assignée de tenue aux chocs	6 kV	6 kV	6 kV
Courant de référence	10 A	10 A	10 A

Données d'approbation selon	UL 1059		
Use group	B	C	D
Tension de référence	300 V	-	300 V
Courant de référence	10 A	-	10 A

Données d'approbation selon	CSA		
	B	C	D
Use group	B	C	D
Tension de référence	300 V	-	300 V
Courant de référence	10 A	-	10 A

Données de raccordement

Points de serrage	2	Connexion 1	
Nombre total des potentiels	1	Technique de connexion	PUSH WIRE®
Nombre de types de connexion	1	Type d'actionnement	Outil de manipulation
nombre des niveaux	1	Conducteur rigide	0,25 ... 0,75 mm ² / 22 ... 18 AWG
		Longueur de dénudage	10 ... 12 mm / 0.39 ... 0.47 inch
		Axe du conducteur au circuit imprimé	45°
		Nombre de pôles	1

Données géométriques

Pas	7,5/7,62 mm / 0.295/0.3 inch
Largeur	9,2 mm / 0.362 inch
Hauteur	20,5 mm / 0.807 inch
Hauteur utile	16,5 mm / 0.65 inch
Profondeur	13,5 mm / 0.531 inch
Longueur de la broche à souder	4 mm
Dimensions broche à souder	0,5 x 0,75 mm
Diamètre de perçage avec tolérance	1,1 ^(+0,1) mm

Contacts circuits imprimés

Contacts circuits imprimés	THT
Affectation broche à souder	en ligne dans la borne
Nombre de broches à souder par potentiel	2

Données du matériau

Remarque Données du matériau	Vous trouverez ici des informations sur les spécifications de matériel
Couleur	bleu
Groupe du matériau isolant	I
Matière isolante Boîtier principal	Polyamide (PA66)
Classe d'inflammabilité selon UL94	V0
Matériau des ressorts de serrage	Ressort en acier Chrome-Nickel (CrNi)
Matériau du contact	Cuivre électrolytique (E _{Cu})
Surface du contact	Étain
Charge calorifique	0,027 MJ
Poids	1,4 g

Conditions d'environnement

Plage de températures limites	-60 ... +105 °C
-------------------------------	-----------------

Données commerciales

Product Group	4 (brns circrts impr et brns traversantes)
eCl@ss 10.0	27-44-04-01
eCl@ss 9.0	27-44-04-01
ETIM 9.0	EC002643
ETIM 8.0	EC002643
Unité d'emb. (SUE)	400 (100) pce(s)
Type d'emballage	Carton
Pays d'origine	PL
GTIN	4044918941839
Numéro du tarif douanier	85369010000

Conformité environnementale du produit

État de conformité RoHS	Compliant, No Exemption
-------------------------	-------------------------

Approbations / certificats

Homologations générales



Homologation	Norme	Nom du certificat
CCA DEKRA Certification B.V.	EN 60947	NTR NL 7375
CSA CSA Group	C22.2	70154033
UR Underwriters Laboratories Inc.	UL 1059	E45172

Homologations pour le secteur marine



Homologation	Norme	Nom du certificat
ABS American Bureau of Ship- ping	-	14-HG1241537-PDA
DNV DNV GL SE	-	TAE000016Z

Téléchargements

Conformité environnementale du produit


Recherche de conformité

Environmental Product
Compliance 254-814



Documentation

Informations complémentaires

Technical Section	03.04.2019	pdf 2027.26 KB	
-------------------	------------	-------------------	---

Données CAD/CAE

Données CAE

EPLAN Data Portal
254-814



PCB Design

Symbol and Footprint
via SamacSys 254-814



Symbol and Footprint
via Ultra Librarian
254-814



1 Produits correspondants

1.2 Accessoires en option

1.2.2 Tester et mesurer

1.2.2.1 Accessoire de test

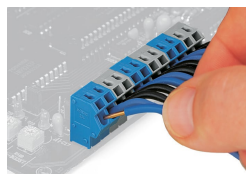


Réf.: 210-136

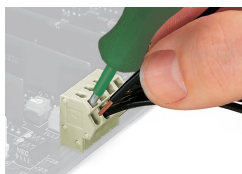
Fiche de contrôle; Ø 2 mm; avec câble de longueur 500 mm; rouge

Indications de manipulation

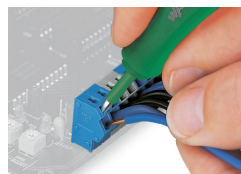
Raccorder le conducteur



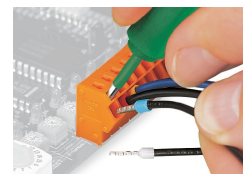
Insertion directe pour raccorder les conducteurs rigides



Connecter les conducteurs avec extrémité soudée – Ouvrir le point de serrage à l'aide d'un outil de manipulation.

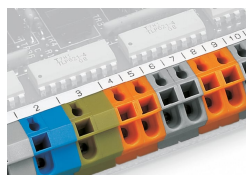


Déconnecter le conducteur.

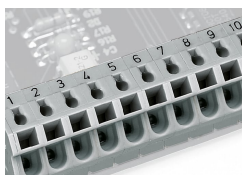


Connexion/Déconnexion des conducteurs – Conducteurs avec embouts d'extrémité

Repérage



Repérage par bandes adhésives
Bandes de marquage



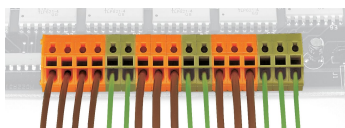
Repérage par impression réalisée directement en usine

Tester

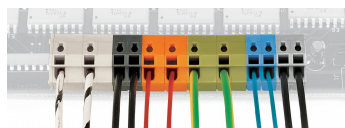


Tester avec fiche de contrôle Ø 2 mm

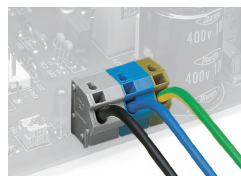
Application



Formation de groupes par différentes couleurs de boîtiers



Formation de groupes par différents pas et couleurs de boîtiers



Exemple d'application — Bornes d'alimentation