

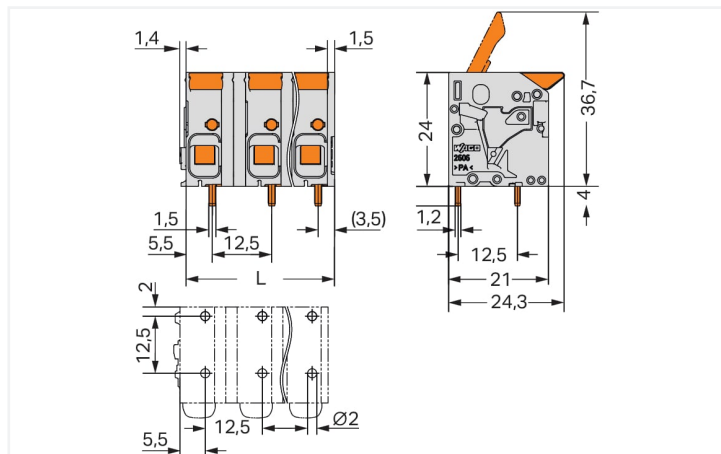
Fiche technique | Référence: 2606-1359

Borne pour circuits imprimés; Levier; 6 mm²; Pas 12,5 mm; 9 pôles; Push-in CAGE CLAMP®; 6,00 mm²; gris

<https://www.wago.com/2606-1359>

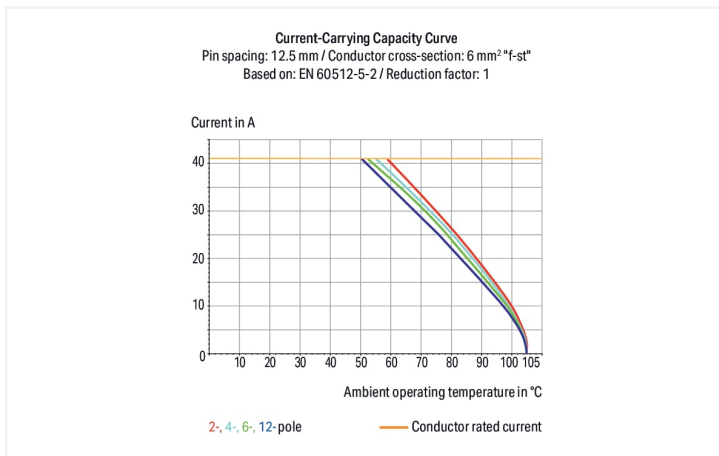


Couleur: ■ gris



Dimensions en mm

$L = (\text{nombre pôles} - 1) \times \text{pas} + 9 \text{ mm}$



Borne pour circuits imprimés série 2606 pas de 12.5 mm

Avec cette borne pour circuits imprimés (numéro d'article 2606-1359) la priorité est donnée à un raccordement plus simple et en toute sécurité. Optez pour une sécurité infaillible lors de la conception de votre appareil : nos bornes pour circuits imprimés pour circuits imprimés vous font bénéficier de possibilités d'utilisation multiples. Le courant et la tension nominaux sont des critères essentiels dans le choix de bornes pour circuits imprimés : ils fournissent des informations sur les domaines d'application possibles et les utilisations prévues. Pour ce produit, la tension nominale est de 1000 V et le courant nominal de 41 A – ce qui le rend aussi adapté aux dispositifs à la consommation électrique élevée. Une longueur de dénudage de 11 à 13 mm est nécessaire pour le raccordement du conducteur de cette borne pour circuits imprimés. Ce produit utilise la technologie Push-in CAGE CLAMP®. Avec la technologie de connexion Push-in CAGE CLAMP®, le raccordement de tous types de conducteurs est parfait. Grâce à l'avantage supplémentaire du branchement direct, les conducteurs à rigidité suffisante ainsi que les conducteurs fins avec embout d'extrémité se laissent brancher sans outil. Selon le type de câble, cette borne pour circuits imprimés est adaptée aux sections de conducteur allant de 0.2 mm² à 10 mm². Le crochet d'accroche est fait en un ressort en acier Chrome-Nickel (CrNi), les contacts sont constitués en cuivre électrolytique (Cu) et le boîtier gris en Polyamide (PA66) garantit l'isolation. La surface des contacts est en Étain. Un levier permet de manipuler ces bornes pour circuits imprimés. Les bornes pour circuits imprimés sont soudées par procédé THT. Le conducteur est inséré à un angle de 0° par rapport au circuit imprimé. Les broches de soudage ont des dimensions de 1,5 x 1,2 mm, ainsi qu'une longueur de 4 mm, et sont disposées en ligne sur tout le bornier. Il y a deux goupilles de soudage par potentiel.

Remarques

Variantes pour Ex i :

D'autres variantes peuvent être demandées au service commercial de WAGO ou, si nécessaire, configurées sur <https://configurator.wago.com>.
autres nombres de pôles
Impression directe
Autres couleurs

Données électriques

Données de référence selon	IEC/EN 60664-1		
Overvoltage category	III	III	II
Pollution degree	3	2	2
Tension de référence	800 V	1000 V	1000 V
Tension assignée de tenue aux chocs	8 kV	8 kV	8 kV
Courant de référence	41 A	41 A	41 A

Données d'approbation selon	UL 1059		
Use group	B	C	D
Tension de référence	600 V	600 V	-
Courant de référence	42 A	42 A	-

Données d'approbation selon	CSA		
Use group	B	C	D
Tension de référence	600 V	600 V	-
Courant de référence	31 A	31 A	-

Données de raccordement

Points de serrage	9
Nombre total des potentiels	9
Nombre de types de connexion	1
nombre des niveaux	1

Connexion 1	
Technique de connexion	Push-in CAGE CLAMP®
Type d'actionnement	Levier
Conducteur rigide	0,2 ... 10 mm ² / 24 ... 8 AWG
Conducteur souple	0,2 ... 10 mm ² / 24 ... 8 AWG
Conducteurs souples ; avec embout d'extrémité isolé	0,25 ... 6 mm ²
Conducteurs souples ; avec embout d'extrémité sans isolation plastique	0,25 ... 6 mm ²
Conducteur souple avec embout d'extrémité double	0,25 ... 2,5 mm ²
Longueur de dénudage	11 ... 13 mm / 0.43 ... 0.51 inch
Axe du conducteur au circuit imprimé	0 °
Nombre de pôles	9

Données géométriques

Pas	12,5 mm / 0.492 inch
Largeur	109,0 mm / 4.291 inch
Hauteur	28 mm / 1.102 inch
Hauteur utile	24 mm / 0.945 inch
Profondeur	24,3 mm / 0.957 inch
Longueur de la broche à souder	4 mm
Dimensions broche à souder	1,5 x 1,2 mm
Diamètre de perçage avec tolérance	2 ^(+0,1) mm

Contacts circuits imprimés

Contacts circuits imprimés	THT
Affectation broche à souder	en ligne sur tout le bornier
Nombre de broches à souder par potentiel	2

Données du matériau

Remarque Données du matériau	Vous trouverez ici des informations sur les spécifications de matériel
Couleur	gris
Groupe du matériau isolant	I
Matière isolante Boîtier principal	Polyamide (PA66)
Classe d'inflammabilité selon UL94	V0
Matériau des ressorts de serrage	Ressort en acier Chrome-Nickel (CrNi)
Matériau du contact	Cuivre électrolytique (E _{cu})
Surface du contact	Étain
Charge calorifique	1,141 MJ
Couleur de l'élément de manipulation	orange
Poids	47,8 g

Conditions d'environnement

Plage de températures limites	-60 ... +105 °C
Température d'utilisation	-35 ... +60 °C
Température d'utilisation continue	-60 ... +105 °C

Test d'environnement (conditions environnementales)

Spécification de test Applications ferroviaire Véhicules Matériel électronique	DIN EN 50155 (VDE 0115-200):2022-06
Exécution de test Applications ferroviaires - Matériels d'exploitation de véhicules ferroviaires - Tests pour vibrations et chocs	DIN EN 61373 (VDE 0115-0106):2011-04
Spectre/site de montage	Test de durée de vie catégorie 1, classe A/B
Test de fonctionnement avec oscillations sous forme de bruit	Test réussi selon le point 8 de la norme.
Fréquence	f ₁ = 5 Hz bis f ₂ = 150 Hz f ₁ = 5 Hz bis f ₂ = 150 Hz
Accélération	0,101g (niveau de test le plus élevé utilisé pour tous les axes) 0,572g (niveau de test le plus élevé utilisé pour tous les axes) 5g (niveau de test le plus élevé utilisé pour tous les axes)
Durée de test par axe	10 min. 5 h
Directions de test	Axes X, Y et Z Axes X, Y et Z Axes X, Y et Z
Surveillance des défauts de contact/interruptions de contact	réussi
Mesure de la chute de tension avant et après chaque axe	réussi
Test de durée de vie simulé grâce à des niveaux accrus d'oscillations sous forme de bruit	Test réussi selon le point 9 de la norme.
Champ d'application élargi : surveillance des défauts de contact/interruptions de contact	réussi réussi
Champ d'application élargi : mesure de la chute de tension avant et après chaque axe	réussi réussi
Essai de choc	Test réussi selon le point 10 de la norme
Forme du choc	Demi-sinusoidal
Durée du choc	30 ms
Nombre de chocs de l'axe	3 pos. et 3 neg.

Test d'environnement (conditions environnementales)

Résistance aux vibrations et aux chocs réussi
sur les équipements des véhicules ferro-
viaires

Données commerciales

ETIM 9.0	EC002643
ETIM 8.0	EC002643
Unité d'emb. (SUE)	24 pce(s)
Type d'emballage	Carton
Pays d'origine	PL
GTIN	4055143862134
Numéro du tarif douanier	85369010000

Conformité environnementale du produit

État de conformité RoHS	Compliant, No Exemption
-------------------------	-------------------------

Approbations / certificats

Homologations générales



Homologation	Norme	Nom du certificat
CB DEKRA Certification B.V.	IEC 60947-7-4	NL-103311
CSA CSA Group	C22.2	70146882
UL Underwriters Laboratories Inc.	UL 1059	UL-US- L45172-6187172-92117102-1

Déclarations de conformité et de fabricant



Homologation	Norme	Nom du certificat
Railway WAGO GmbH & Co. KG	-	Z00004412.000

Téléchargements

Conformité environnementale du produit

Recherche de conformité

Environmental Product
Compliance 2606-1359



Documentation

Informations complémentaires

Technical Section 03.04.2019 pdf
2027.26 KB



Données CAD/CAE

Données CAD

2D/3D Models
2606-1359



Données CAE

ZUKEN Portal
2606-1359



PCB Design

Symbol and Footprint
via SamacSys
2606-1359

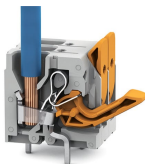


Symbol and Footprint
via Ultra Librarian
2606-1359



Indications de manipulation

Raccorder le conducteur



Connecter les conducteurs à fil souple et libérer tous les conducteurs avec le levier.

Raccorder le conducteur



Insertion directe pour raccorder les conducteurs rigides.