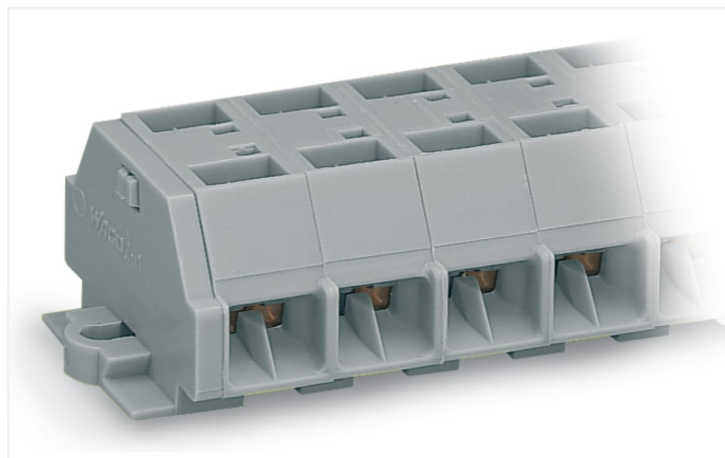


Fiche technique | Référence: 261-207

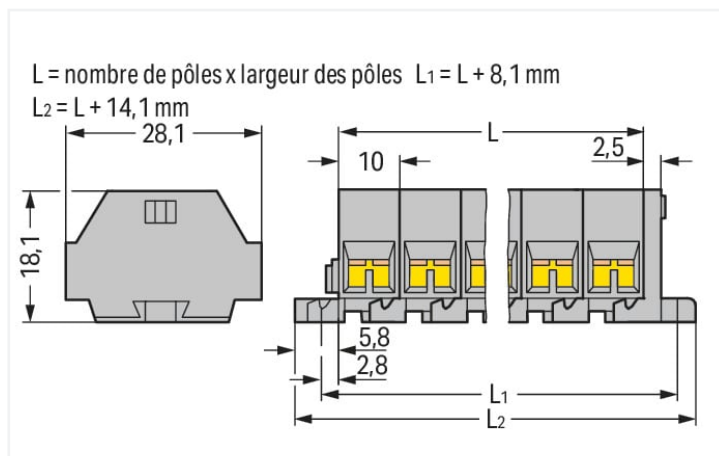
Barrette à bornes pour 4 conducteurs; sans poussoir; Avec brides de fixation; 7 pôles; pour vis et fixation similaire; Trou de fixation Ø 3,2 mm; 2,5 mm²; CAGE CLAMP®; 2,50 mm²; gris

<https://www.wago.com/261-207>



Couleur: ■ gris

Identique à la figure



Dimensions en mm

Borne de passage série 261 avec CAGE CLAMP®

La borne de passage portant le numéro d'article 261-207, assure un branchement rapide et irréprochable. Que ce soit dans des applications industrielles ou dans des installations de bâtiment, les bornes de passage sur rail permettent une connexion rapide et sécurisée des conducteurs électriques. Selon le modèle, elles conviennent aussi bien pour le câblage de passage classique que pour la distribution de potentiels. Les bornes sur rail MINI tenant la tension nominale de 500 V peuvent supporter un courant nominal allant jusqu'à 24 A. Elles peuvent donc également être utilisées pour des dispositifs à la consommation importante. Une longueur de dénudage de 8 à 9 mm est nécessaire pour le raccordement du conducteur de cette borne de passage. Ce produit utilise la technologie CAGE CLAMP®. La connexion universelle CAGE CLAMP® éprouvée et sans entretien permet de connecter tous types de conducteurs avec une cage à ressort, sans traitement préalable des conducteurs. Il n'est donc plus nécessaire de sertir des embouts d'extrémité. Selon le type de câble, cette borne de passage est adaptée aux sections de conducteur allant de 0,08 mm² à 2,5 mm². Le boîtier gris en Polyamide (PA66) assure l'isolation. Ces bornes sur rail MINI sont actionnées par un outil de manipulation. Le câblage latéral permet de connecter des conducteurs en cuivre.

Données électriques

Données de référence selon CEI/EN

Tension de référence (III / 3)	500 V
Tension assignée de tenue aux chocs (III / 3)	6 kV
Courant de référence	24 A
Légende Données de référence	(III / 3) Δ Catégorie de surtension III / degré de pollution 3

Données d'approbation selon

UL 1059

Use group	B	C	D
Tension de référence	300 V	300 V	600 V
Courant de référence	15 A	15 A	5 A

Données d'approbation selon

CSA 22.2 No 158

Use group	B	C	D
Tension de référence	-	300 V	600 V
Courant de référence	-	10 A	5 A

Données de raccordement

Points de serrage	28
Nombre total des potentiels	7
nombre des niveaux	1

Connexion 1

Technique de connexion	CAGE CLAMP®
Type d'actionnement	Outil de manipulation
Matière plastique conducteur raccordable	Cuivre
Conducteur rigide	0,08 ... 2,5 mm ² / 28 ... 14 AWG
Conducteur souple	0,08 ... 2,5 mm ² / 28 ... 14 AWG
Longueur de dénudage	8 ... 9 mm / 0.31 ... 0.35 inch
Nombre de pôles	7
Sens du câblage	Câblage latéral

Données géométriques

Largeur	84,1 mm / 3.311 inch
Hauteur utile	18,1 mm / 0.713 inch
Profondeur	28,1 mm / 1.106 inch
Largeur du module	10 mm / 0.394 inch

Données mécaniques

Mode de construction	forme horizontale
Type de fixation	Bride de fixation
Niveau de repérage	Repérage latéral

Données du matériau

Remarque Données du matériau	Vous trouverez ici des informations sur les spécifications de matériel
Couleur	gris
Groupe du matériau isolant	I
Matière isolante Boîtier principal	Polyamide (PA66)
Classe d'inflammabilité selon UL94	V0
Charge calorifique	0,446 MJ
Sans halogène	Oui
Poids	28,2 g

Données commerciales

eCl@ss 10.0	27-14-11-06
eCl@ss 9.0	27-14-11-06
ETIM 9.0	EC001284
ETIM 8.0	EC001284
Unité d'emb. (SUE)	50 pce(s)
Type d'emballage	Carton
Pays d'origine	DE
GTIN	4044918612289
Numéro du tarif douanier	85369010000

Conformité environnementale du produit

État de conformité RoHS

Compliant, No Exemption

Approbations / certificats

Homologations générales



Homologation	Norme	Nom du certificat
CCA DEKRA Certification B.V.	EN 60998	NTR-NL 6509
CCA DEKRA Certification B.V.	EN 60998	2110272.02
CSA DEKRA Certification B.V.	C22.2	70010891
UR Underwriters Laboratories Inc.	UL 1059	E45172

Déclarations de conformité et de fabricant

Homologation	Norme	Nom du certificat
EU-Declaration of Conformity WAGO GmbH & Co. KG	-	-
UK-Declaration of Conformity WAGO GmbH & Co. KG	-	-

Homologations pour le secteur marine



Homologation	Norme	Nom du certificat
ABS American Bureau of Shipping	-	19-HG1869868-PDA
BV Bureau Veritas S.A.	EN 60947	07436/F0 BV
LR Lloyds Register	IEC 60998	LR22173030TA

Téléchargements

Conformité environnementale du produit

Recherche de conformité

 Environmental Product
Compliance 261-207
 [↓](#)

Documentation

Informations complémentaires

 Technical Section pdf
2246.92 KB [↓](#)

Texte complémentaire

261-207	19.02.2019	xml 3.11 KB	↓
261-207	14.06.2017	doc 25.00 KB	↓

Données CAD/CAE

Données CAD

2D/3D Models 261-207



Données CAE

EPLAN Data Portal
261-207WSCAD Universe
261-207

ZUKEN Portal 261-207



1 Produits correspondants

1.1 Accessoires en option

1.1.1 Contact de pontage

1.1.1.1 Contact de pontage

**Réf.: 261-402**

Contact de pontage; pour introduction du conducteur; 2 raccords; isolé; gris

1.1.3 Montage

1.1.3.1 Matériel de montage

**Réf.: 209-137**

Adaptateur de montage; utilisable comme butée d'arrêt; Largeur 6,5 mm; gris

**Réf.: 209-123**

Pied de montage avec vis; vissage possible sur bornes avec bride de fixation; Largeur 6,4 mm; gris

1.1.4 Outil

1.1.4.1 Outil de manipulation

**Réf.: 210-658**

Outil de manipulation; Lame 3,5 x 0,5 mm; avec tige partiellement isolée; Coudé; court; multicolore

**Réf.: 210-657**

Outil de manipulation; Lame 3,5 x 0,5 mm; avec tige partiellement isolée; court; multicolore

**Réf.: 210-720**

Outil de manipulation; Lame 3,5 x 0,5 mm; avec tige partiellement isolée; multicolore

1.1.5 Repérage

1.1.5.1 Bande de repérage

**Réf.: 210-833**

Bandes de marquage; 25 m sur rouleau; Largeur 6 mm; vierge; autocollant; blanc

1.1.6 Tester et mesurer

1.1.6.1 Accessoire de test



Réf.: 261-405

Module fiche de contrôle; avec pieds de fixation; modulaires; pour bornes à 4 conducteurs; Pour série 261; gris

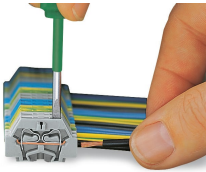


Réf.: 249-139

Module fiche de contrôle; sans pied de fixation; modulaires; pour bornes à 4 conducteurs; gris

Indications de manipulation

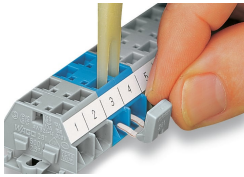
Raccorder le conducteur



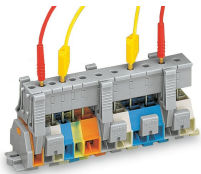
Connexion CAGE CLAMP®

Raccordement du conducteur.
Pour les conducteurs munis d'embouts d'extrémité, il faut choisir une borne acceptant une section nominale de taille supérieure.

Pontage



Pontage avec un peigne de pontage



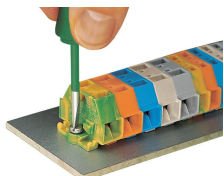
Les barrettes de modules de fiche de contrôle peuvent être encliquetées facilement, même sur les bornes déjà câblées. Étant donné que le contact s'effectue par contact direct sur le ressort CAGE CLAMP® en acier, le courant nominal est limité à 0,5 A.

Distance entre les crochets de fixation env. 35 ... 40 mm !



Possibilité de tester des bornes câblées

Montage



Barrette à bornes avec brides de fixation, à visser



Barrettes à bornes ; avec brides de fixation, Vissage de l'adaptateur de montage (209-123)
La distance entre les adaptateurs de montage sous la barrette à bornes doit être env. de 25 à 30 mm)



Barrette à bornes ; avec bride de fixation ; sur rail DIN 35



Barrettes à bornes avec bride de fixation, pour vis et autres fixations, diamètre de trou de fixation Ø 3,2 mm (avec pied de montage réf. 209-123 pour rail DIN TS 35)

Repérage



Repérage par bandes adhésives



Marquage par impression directe (sur demande)