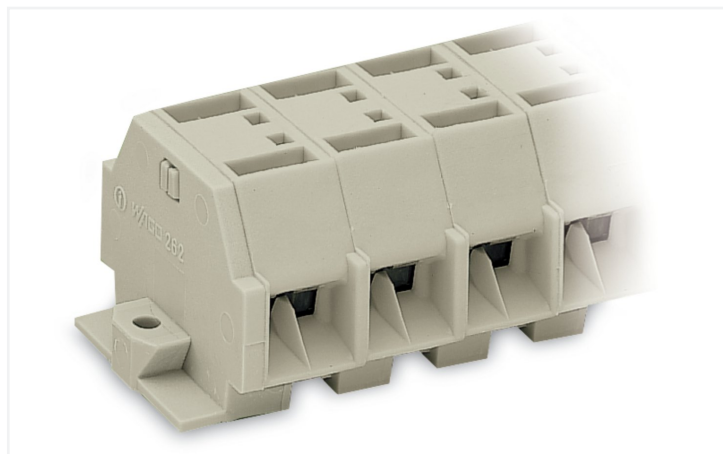


Fiche technique | Référence: 262-284

Barrette à bornes pour 4 conducteurs; sans poussoir; pour applications Ex e II; Avec pieds de fixation encliquetables; 4 pôles; pour épaisseur de tôle de 0,6-1,2 mm; Trou de fixation Ø 3,5 mm; 4 mm²; CAGE CLAMP®; 4,00 mm²; gris clair

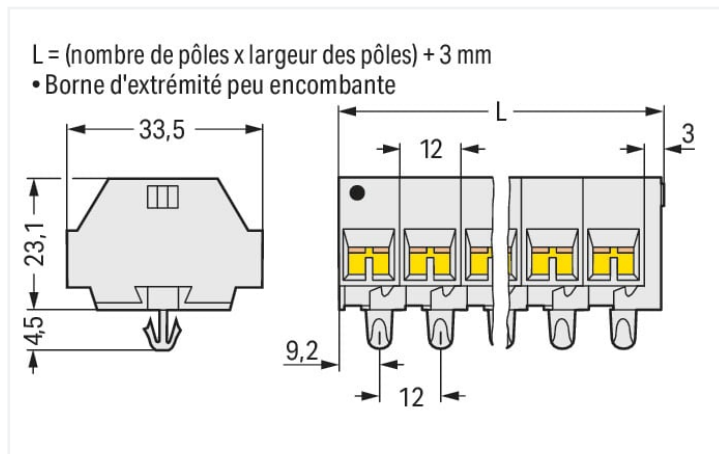


<https://www.wago.com/262-284>



Couleur: ■ gris clair

Identique à la figure



Dimensions en mm

Borne de passage série 262 avec CAGE CLAMP®

La borne de passage portant le numéro d'article 262-284, permet un branchement rapide et irréprochable. Qu'il s'agisse d'applications industrielles ou d'applications dans les bâtiments, les bornes de passage pour conducteurs permettent de connecter les conducteurs électriques rapidement et en toute sécurité. Selon le modèle, elles sont adaptées pour le câblage continu classique ou les distributions de potentiel. Cette borne de passage nécessite une longueur de dénudage entre 9 à 10 mm pour la connexion au conducteur. Cet article utilise la technologie CAGE CLAMP®. La connexion universelle CAGE CLAMP® fiable et sans entretien permet de connecter tous types de conducteurs avec une cage à ressort, sans traitement préalable des conducteurs. Il n'est donc plus nécessaire de sertir des embouts d'extrémité. Cette borne de passage est adaptée aux sections de conducteur de 0,5 mm² à 4 mm² en fonction du type de câble. Le boîtier gris clair en Polyamide (PA66) garantit l'isolation. Un outil de manipulation permet de manipuler ces bornes sur rail MINI. Des conducteurs en cuivre peuvent être connectés de manière idéale grâce à un câblage latéral.

Données électriques

EX-Données

Référence aux zones à risque d'explosion Voir téléchargements – Documentation – Informations complémentaires : Annexe technique ; Explications techniques

Tension de référence EN (Ex e II) 550 V

Courant de référence (Ex e II) 30 A

Données de raccordement

Points de serrage 16

Nombre total des potentiels 4

nombre des niveaux 1

Connexion 1

Technique de connexion CAGE CLAMP®

Type d'actionnement Outil de manipulation

Matière plastique conducteur raccordable Cuivre

Conducteur rigide 0,5 ... 4 mm² / 20 ... 12 AWG

Conducteur souple 0,5 ... 4 mm² / 20 ... 12 AWG

Longueur de dénudage 9 ... 10 mm / 0.35 ... 0.39 inch

Nombre de pôles 4

Sens du câblage Câblage latéral

Données géométriques

Largeur	51 mm / 2.008 inch
Hauteur utile	23 mm / 0.909 inch
Profondeur	33,5 mm / 1.319 inch
Largeur du module	12 mm / 0.472 inch

Données mécaniques

Mode de construction	forme horizontale
Type de fixation	Pied de fixation à encliqueter
Niveau de repérage	Repérage latéral

Données du matériau

Remarque Données du matériau	Vous trouverez ici des informations sur les spécifications de matériel
Couleur	gris clair
Groupe du matériau isolant	I
Matière isolante Boîtier principal	Polyamide (PA66)
Classe d'inflammabilité selon UL94	V0
Charge calorifique	0,495 MJ
Sans halogène	Oui
Poids	29,5 g

Conditions d'environnement

Température d'utilisation	-35 ... +85 °C
Température d'utilisation continue	-60 ... +105 °C

Données commerciales

eCl@ss 10.0	27-14-11-06
eCl@ss 9.0	27-14-11-06
ETIM 9.0	EC001284
ETIM 8.0	EC001284
Unité d'emb. (SUE)	100 pce(s)
Type d'emballage	Carton
Pays d'origine	DE
GTIN	4044918639187
Numéro du tarif douanier	85369010000

Conformité environnementale du produit

État de conformité RoHS	Compliant, No Exemption
-------------------------	-------------------------

Approbations / certificats

Homologations générales



Homologation	Norme	Nom du certificat
CSA DEKRA Certification B.V.	C22.2	70010891
UR Underwriters Laboratories Inc.	UL 1059	E45172

Déclarations de conformité et de fabricant

Homologation	Norme	Nom du certificat
ATEX-Attestation of Conformity WAGO GmbH & Co. KG	-	-

Homologations pour milieux à risque d'explosion



Homologation	Norme	Nom du certificat
AEx UL International Germany GmbH c/o Physikalisch Technische Bundesanstalt	UL 60079	E185892 (AEx e II resp. Ex e II)
ATEX Physikalisch Technische Bundesanstalt (PTB)	EN 60079	PTB 98 ATEX 3125 U (II 2 G Ex eb IIC Gb bzw. I M 2 Ex eb I Mb)
CCC CNEX	GB/T 3836.3	2020312313000186 (Ex eb IIC Gb, Ex eb I Mb)
EAC Brjansker Zertifizierungs- stelle	TP TC 012/2011	RU C-DE.AM02. B.00127/19 (Ex e IIC Gb U)
IECEX Physikalisch Technische Bundesanstalt (PTB)	IEC 60079	IECEX PTB 04.0004U (Ex eb IIC Gb or Ex eb I Mb)
INMETRO TÜV Rheinland do Brasil Ltda.	IEC 60079	TÜV 12.1298 U

Téléchargements

Conformité environnementale du produit

Recherche de conformité	
Environmental Product Compliance 262-284	↓

Documentation

Informations complémentaires	
Technical Section	pdf 2246.92 KB ↓

Texte complémentaire			
262-284	19.02.2019	xml 3.10 KB	↓
262-284	17.08.2017	doc 24.50 KB	↓

Données CAD/CAE

Données CAD	
2D/3D Models 262-284	↓

Données CAE	
EPLAN Data Portal 262-284	↓
WSCAD Universe 262-284	↓
ZUKEN Portal 262-284	↓

1 Produits correspondants

1.1 Accessoires en option

1.1.1 Contact de pontage

1.1.1.1 Contact de pontage



Réf: 262-402

Contact de pontage; pour introduction du conducteur; 2 raccords; isolé; gris

1.1.3 Montage

1.1.3.1 Matériel de montage



Réf: 209-137

Adaptateur de montage; utilisable comme butée d'arrêt; Largeur 6,5 mm; gris



Réf: 209-120

Pied de montage; encliqu. aux bornes avec pied de fix.; à visser aux modules relais; Largeur 6,4 mm; gris

1.1.4 Outil

1.1.4.1 Outil de manipulation



Réf: 210-658

Outil de manipulation; Lame 3,5 x 0,5 mm; avec tige partiellement isolée; Coudé; court; multicolore



Réf: 210-657

Outil de manipulation; Lame 3,5 x 0,5 mm; avec tige partiellement isolée; court; multicolore



Réf: 210-720

Outil de manipulation; Lame 3,5 x 0,5 mm; avec tige partiellement isolée; multicolore

1.1.5 Rail

1.1.5.1 Matériel de montage



Réf: 210-154

Rail aluminium; longueur 1000 mm; Largeur 18 mm; hauteur 7 mm; couleurs argent

1.1.6 Repérage

1.1.6.1 Bande de repérage

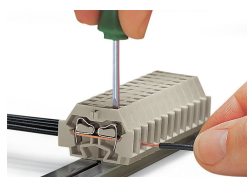


Réf: 210-833

Bandes de marquage; 25 m sur rouleau; Largeur 6 mm; vierge; autocollant; blanc

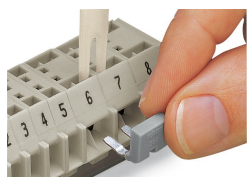
Indications de manipulation

Raccorder le conducteur



Connexion CAGE CLAMP®
Raccordement du conducteur.

Pontage



Pontage avec un peigne de pontage

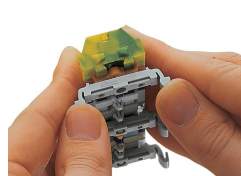
Montage



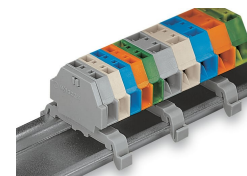
Barrette à bornes avec pieds de fixation, à encliqueter dans des trous



Barrette à bornes avec pieds de fixation, à monter sur rail aluminium



Barrette à bornes avec pieds de fixation à encliqueter
Encliquetage du pied de montage (209-120)
La distance entre les adaptateurs de montage sous la barrette à bornes doit être env. de 25 à 30 mm)



Barrette à bornes avec pieds de fixation, sur rail DIN TS 35



Barrette à bornes avec pieds de fixation à encliqueter, pour épaisseur de tôle 0,6 ... 1,2 mm, diamètre de trou de fixation Ø 3,5 mm (aussi pour rail aluminium 210-154 ou avec pied de montage 209-120 sur rail DIN 35)

Repérage



Repérage par bandes adhésives



Marquage par impression directe (sur demande)