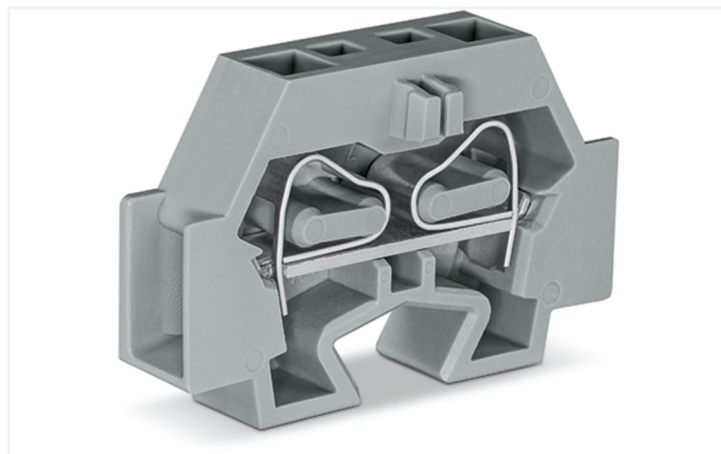
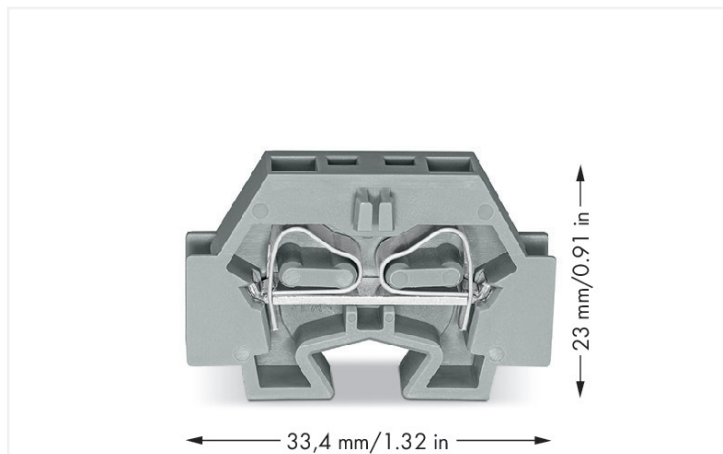


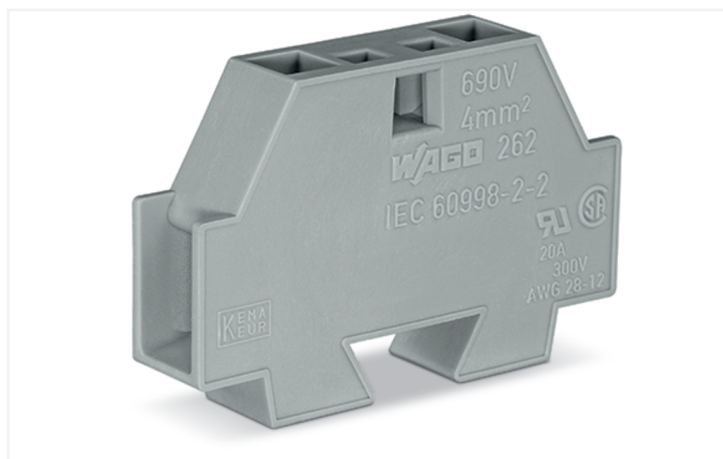
Fiche technique | Référence: 262-321

Borne d'extrémité peu encombrante, 2 conducteurs; sans poussoir; sans pieds de montage dépassant les côtés; 1 pôle; pour blocs de bornes avec pieds de montage; 4 mm²; CAGE CLAMP®; 4,00 mm²; gris

<https://www.wago.com/262-321>



Couleur: ■ gris



Données électriques

Données de référence selon CEI/EN

Tension de référence (III / 3)	690 V
Tension assignée de tenue aux chocs (III / 3)	8 kV
Courant de référence	32 A
Légende Données de référence	(III / 3) ≙ Catégorie de surtension III / degré de pollution 3

Données d'approbation selon

UL 1059

Use group	B	C	D
Tension de référence	300 V	300 V	300 V
Courant de référence	20 A	20 A	10 A

Données d'approbation selon

CSA 22.2 No 158

Use group	B	C	D
Tension de référence	600 V	300 V	600 V
Courant de référence	5 A	25 A	5 A

Données de raccordement

Points de serrage	2
Nombre total des potentiels	1
nombre des niveaux	1

Connexion 1

Technique de connexion	CAGE CLAMP®
Type d'actionnement	Outil de manipulation
Matière plastique conducteur raccordable	Cuivre
Conducteur rigide	0,08 ... 4 mm ² / 28 ... 12 AWG
Conducteur souple	0,08 ... 4 mm ² / 28 ... 12 AWG
Longueur de dénudage	9 ... 10 mm / 0.35 ... 0.39 inch
Sens du câblage	Câblage latéral

Données géométriques

Largeur	7 mm / 0.276 inch
Hauteur utile	23,1 mm / 0.909 inch
Profondeur	33,5 mm / 1.319 inch

Données mécaniques

Mode de construction	forme horizontale
Type de fixation	Pied de fixation à encliqueter
Niveau de repérage	Repérage latéral

Données du matériau

Remarque Données du matériau	Vous trouverez ici des informations sur les spécifications de matériel
Couleur	gris
Groupe du matériau isolant	I
Matière isolante Boîtier principal	Polyamide (PA66)
Classe d'inflammabilité selon UL94	V0
Charge calorifique	0,063 MJ
Sans halogène	Oui
Poids	3,7 g

Conditions d'environnement

Température d'utilisation	-35 ... +85 °C
Température d'utilisation continue	-60 ... +105 °C

Données commerciales

Product Group	9 (Bornes mini)
eCl@ss 10.0	27-14-11-06
eCl@ss 9.0	27-14-11-06
ETIM 9.0	EC001284
ETIM 8.0	EC001284
Unité d'emb. (SUE)	100 (50) pce(s)
Type d'emballage	Carton
Pays d'origine	CN
GTIN	4044918640381
Numéro du tarif douanier	85369010000

Conformité environnementale du produit

État de conformité RoHS

Compliant, No Exemption

Approbations / certificats

Homologations générales



Homologation	Norme	Nom du certificat
CCA DEKRA Certification B.V.	EN 60998	NTR NL 7661
CSA DEKRA Certification B.V.	C22.2	70010891
KEMA/KEUR DEKRA Certification B.V.	EN 60998	71-102644
UR Underwriters Laboratories Inc.	UL 1059	E45172

Déclarations de conformité et de fabricant

Homologation	Norme	Nom du certificat
EU-Declaration of Conformity WAGO GmbH & Co. KG	-	-
UK-Declaration of Conformity WAGO GmbH & Co. KG	-	-

Homologations pour le secteur marine



Homologation	Norme	Nom du certificat
ABS American Bureau of Shipping	-	19-HG1869868-PDA
BV Bureau Veritas S.A.	EN 60947	07436/F0 BV
DNV GL Det Norske Veritas, Germanischer Lloyd	-	TAE00001V2
LR Lloyds Register	IEC 60998	LR22173030TA

Téléchargements

Conformité environnementale du produit

Recherche de conformité

 Environmental Product
Compliance 262-321
 [↓](#)

Documentation

Informations complémentaires

 Technical Section pdf
2246.92 KB [↓](#)

Texte complémentaire

262-321	19.02.2019	xml 3.13 KB	↓
262-321	17.08.2017	doc 24.00 KB	↓

Données CAD/CAE

Données CAD

2D/3D Models 262-321



Données CAE

EPLAN Data Portal
262-321WSCAD Universe
262-321

ZUKEN Portal 262-321



1 Produits correspondants

1.2 Accessoires en option

1.2.1 Contact de pontage

1.2.1.1 Contact de pontage

**Réf.: 262-402**

Contact de pontage; pour introduction du conducteur; 2 raccords; isolé; gris

1.2.3 Montage

1.2.3.1 Matériel de montage

**Réf.: 209-137**

Adaptateur de montage; utilisable comme butée d'arrêt; Largeur 6,5 mm; gris

1.2.4 Outil

1.2.4.1 Outil de manipulation

**Réf.: 210-658**

Outil de manipulation; Lame 3,5 x 0,5 mm; avec tige partiellement isolée; Coudé; court; multicolore

**Réf.: 210-657**

Outil de manipulation; Lame 3,5 x 0,5 mm; avec tige partiellement isolée; court; multicolore

**Réf.: 210-720**

Outil de manipulation; Lame 3,5 x 0,5 mm; avec tige partiellement isolée; multicolore

1.2.5 Repérage

1.2.5.1 Bande de repérage

**Réf.: 210-833**

Bandes de marquage; 25 m sur rouleau; Largeur 6 mm; vierge; autocollant; blanc

1.2.6 Tester et mesurer

1.2.6.1 Accessoire de test

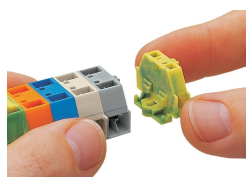


Réf: 249-137

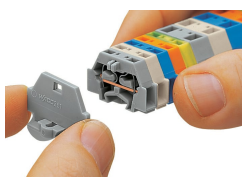
Module fiche de contrôle; sans pied de fixation; modulaires; pour bornes à 2 conducteurs; gris

Indications de manipulation

Montage

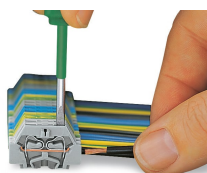


Assemblage de bornes modulaires en barrettes à bornes



Montage de la plaque d'extrémité

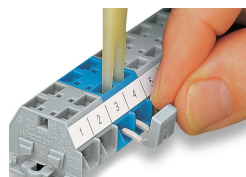
Raccorder le conducteur



Connexion CAGE CLAMP®

Raccordement du conducteur.
Pour les conducteurs munis d'embouts d'extrémité, il faut choisir une borne acceptant une section nominale de taille supérieure.

Pontage



Pontage avec un peigne de pontage

Repérage



Repérage par bandes adhésives



Marquage par impression directe (sur demande)