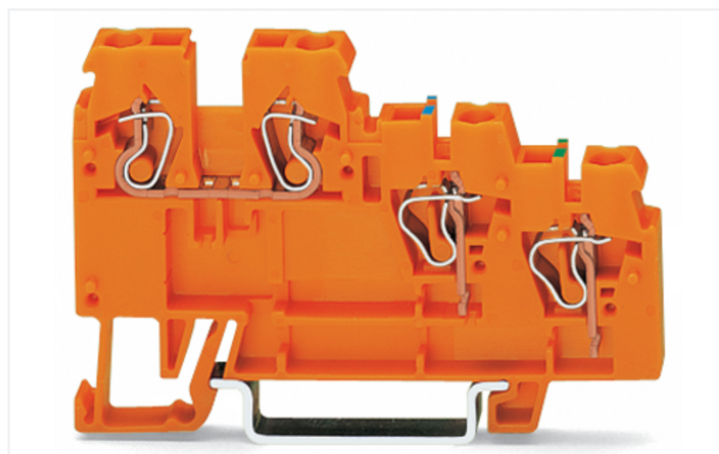
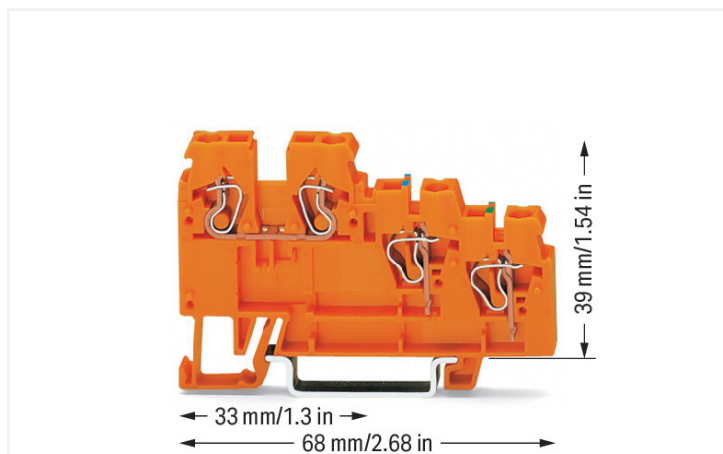


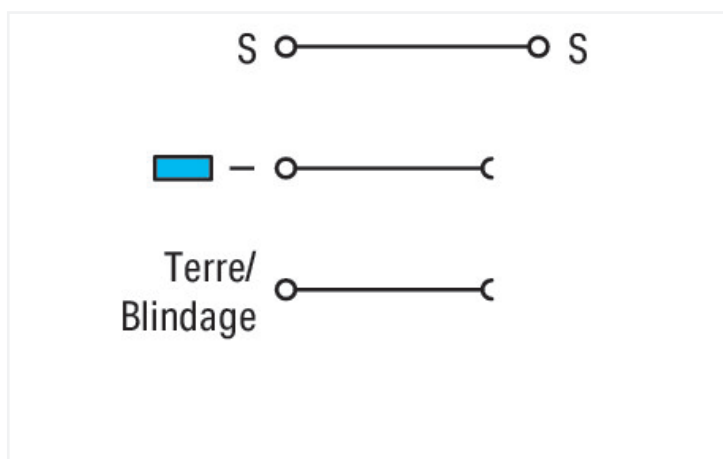
Fiche technique | Référence: 270-577

Borne d'alimentation pour actionneurs à 3 conducteurs; Introductions du conducteur en couleur; 2,5 mm²; CAGE CLAMP®; 2,50 mm²; orange

<https://www.wago.com/270-577>



Couleur: ■ orange



Borne pour actionneurs série 270 avec CAGE CLAMP®

La borne pour actionneurs au numéro d'article 270-577, permet une installation électrique impeccable. Cette borne pour actionneurs nécessite une longueur de dénudage comprise entre 6 et 7 mm pour la connexion au conducteur. Cet article utilise la technologie CAGE CLAMP®. La connexion universelle CAGE CLAMP® fiable et sans entretien permet de connecter tous types de conducteurs avec une cage à ressort, sans traitement préalable des conducteurs. Il n'est donc plus indispensable de sertir des embouts d'extrémité. Cette borne pour actionneurs est adaptée aux sections de conducteur de 0.08 mm² à 2.5 mm² en fonction du type de câble. Le boîtier orange en Polyamide (PA66) garantit l'isolation. Le montage s'effectue en rail 35.

Données électriques

Données de référence selon CEI/EN

Tension de référence (III / 3)	250 V
Tension assignée de tenue aux chocs (III / 3)	4 kV
Courant de référence	18 A
Légende Données de référence	(III / 3) ≙ Catégorie de surtension III / degré de pollution 3

Puissance dissipée

Puissance dissipée, par pôle (Potentiel)	0.4309 W
Courant de référence I _N pour l'indication de la puissance dissipée	18 A
Valeur de résistance pour l'indication de la puissance dissipée en fonction du courant	0.00133 Ω

Données de raccordement

Points de serrage	4
Nombre total des potentiels	3
nombre des niveaux	3

Connexion 1

Technique de connexion	CAGE CLAMP®
Type d'actionnement	Outil de manipulation
Matière plastique conducteur raccordable	Cuivre
Conducteur rigide	0,08 ... 2,5 mm ² / 28 ... 12 AWG
Conducteur souple	0,08 ... 2,5 mm ² / 28 ... 12 AWG
Remarque (Section de conducteur)	12 AWG : THHN, THWN
Longueur de dénudage	6 ... 7 mm / 0.24 ... 0.28 inch
Sens du câblage	Câblage frontal

Données géométriques

Largeur	5 mm / 0.197 inch
Hauteur	68 mm / 2.677 inch
Prof. à partir du niveau supérieur du rail	39 mm / 1.535 inch

Données mécaniques

Mode de construction	forme horizontale
Type de montage	Rail 35
Niveau de repérage	Repérage latéral

Données du matériau

Remarque Données du matériau	Vous trouverez ici des informations sur les spécifications de matériel
Couleur	orange
Groupe du matériau isolant	I
Matière isolante Boîtier principal	Polyamide (PA66)
Classe d'inflammabilité selon UL94	V0
Charge calorifique	0,176 MJ
Poids	8,9 g

Conditions d'environnement

Température d'utilisation	-35 ... +85 °C
Température d'utilisation continue	-60 ... +105 °C

Données commerciales

Product Group	1 (Bornes sur rail)
eCl@ss 10.0	27-14-11-28
eCl@ss 9.0	27-14-11-28
ETIM 9.0	EC000900
ETIM 8.0	EC000900
Unité d'emb. (SUE)	10 pce(s)
Type d'emballage	Carton
Pays d'origine	CN
GTIN	4050821035275
Numéro du tarif douanier	85369010000

Conformité environnementale du produit

État de conformité RoHS

Compliant, No Exemption

Approbations / certificats

Homologations générales



Homologation	Norme	Nom du certificat
CCA DEKRA Certification B.V.	EN 60947	NTR NL 6828
CCA DEKRA Certification B.V.	EN 60947	2143311.03
CSA DEKRA Certification B.V.	C22.2	1565649
UR Underwriters Laboratories Inc.	UL 1059	E45172

Déclarations de conformité et de fabricant

Homologation	Norme	Nom du certificat
EU-Declaration of Conformity WAGO GmbH & Co. KG	-	-
UK-Declaration of Conformity WAGO GmbH & Co. KG	-	-

Téléchargements

Conformité environnementale du produit

Recherche de conformité

Environmental Product
Compliance 270-577



Documentation

Informations complémentaires

Technical Section

pdf
2246.92 KB



Texte complémentaire

270-577

19.02.2019

xml
3.23 KB



270-577

31.05.2017

doc
24.00 KB



Données CAD/CAE

Données CAD

2D/3D Models 270-577



Données CAE

EPLAN Data Portal
270-577



WSCAD Universe
270-577



ZUKEN Portal 270-577



1 Produits correspondants

1.2 Accessoires en option

1.2.1 Contact de pontage

1.2.1.1 Contact de pontage



Réf.: [870-405/011-000](#)



Réf.: [870-407/011-000](#)



Réf.: [870-409/011-000](#)



Réf.: [270-417](#)
Contact de pontage; 17 raccords; couleurs argent



Réf.: [870-402](#)
Contact de pontage; 2 raccords; isolé; gris clair



Réf.: [870-403](#)
Contact de pontage; 3 raccords; isolé; gris clair



Réf.: [870-404](#)
Contact de pontage; 4 raccords; isolé; gris clair



Réf.: [870-405](#)
Contact de pontage; 5 raccords; isolé; gris clair



Réf.: [870-406](#)
Contact de pontage; 6 raccords; isolé; gris clair



Réf.: [870-407](#)
Contact de pontage; 7 raccords; isolé; gris clair



Réf.: [870-408](#)
Contact de pontage; 8 raccords; isolé; gris clair



Réf.: [270-480](#)
Contact de pontage; 80 raccords; couleurs argent



Réf.: [270-409](#)
Contact de pontage; 9 raccords; couleurs argent



Réf.: [870-409](#)
Contact de pontage; 9 raccords; isolé; gris clair

1.2.3 Montage

1.2.3.1 Capot de protection



Réf.: [709-153](#)
Profil de recouvrement; typ. 1; approprié au support pour capot type 1; longueur 1 m; transparent

1.2.3.2 Support de capot de protection



Réf.: [709-167](#)
porteur du profil de recouvrement; typ. 1; avec vis de verrouillage et de fixation et avec boulon; pour bornes sur rail série 279 jusqu'à 282, 880; pour Mini-bornes sur rail, série 264; pour bornes pour capteurs et actionneurs, série 270; gris

1.2.4 Outil

1.2.4.1 Outil de manipulation



Réf.: 210-657

Outil de manipulation; lame 3,5 x 0,5 mm; avec tige partiellement isolée; court; multicolore

Réf.: 210-720

Outil de manipulation; lame 3,5 x 0,5 mm; avec tige partiellement isolée; multicolore

1.2.5 Réducteur isolant de sécurité

1.2.5.1 Réducteur isolant de sécurité



Réf.: 280-470

Réducteur isolant de sécurité; 0,08 - 0,2 mm² « r » (0,14 mm² « s »); 5 pièces/bande; blanc

Réf.: 280-471

Réducteur isolant de sécurité; 0,25 - 0,5 mm²; 5 pièces/bande; gris clair

Réf.: 280-472

Réducteur isolant de sécurité; 0,75 - 1 mm²; 5 pièces/bande; noir

1.2.6 Repérage

1.2.6.1 Bande de repérage



Réf.: 709-196

Bandes de marquage; pour imprimante Laser; translucide

Réf.: 709-178

Bandes de marquage; sur rouleau; Largeur 7,5 mm; non extensible; vierge; encliquetable; blanc

Réf.: 709-177

Bandes de marquage; sur rouleau; Largeur 7,5 mm; non extensible; vierge; encliquetable; translucide

1.2.6.2 Étiquette de marquage



Réf.: 248-501

Carte de repérage mini WSB; en carte; non extensible; vierge; encliquetable; blanc

Réf.: 248-501/000-006

Carte de repérage mini WSB; en carte; non extensible; vierge; encliquetable; bleu

Réf.: 248-501/000-007

Carte de repérage mini WSB; en carte; non extensible; vierge; encliquetable; gris

Réf.: 248-501/000-002

Carte de repérage mini WSB; en carte; non extensible; vierge; encliquetable; jaune



Réf.: 248-501/000-012

Carte de repérage mini WSB; en carte; non extensible; vierge; encliquetable; orange

Réf.: 248-501/000-005

Carte de repérage mini WSB; en carte; non extensible; vierge; encliquetable; rouge

Réf.: 248-501/000-023

Carte de repérage mini WSB; en carte; non extensible; vierge; encliquetable; vert

Réf.: 248-501/000-017

Carte de repérage mini WSB; en carte; non extensible; vierge; encliquetable; vert clair



Réf.: 248-501/000-024

Carte de repérage mini WSB; en carte; non extensible; vierge; encliquetable; violet

Réf.: 793-5501

Carte de repérage WMB; en carte; largeur des bornes 5 - 17,5 mm; extensible 5 - 5,2 mm; vierge; encliquetable; blanc

Réf.: 793-5501/000-006

Carte de repérage WMB; en carte; largeur des bornes 5 - 17,5 mm; extensible 5 - 5,2 mm; vierge; encliquetable; bleu

Réf.: 793-5501/000-007

Carte de repérage WMB; en carte; largeur des bornes 5 - 17,5 mm; extensible 5 - 5,2 mm; vierge; encliquetable; gris



Réf.: 793-5501/000-002

Carte de repérage WMB; en carte; largeur des bornes 5 - 17,5 mm; extensible 5 - 5,2 mm; vierge; encliquetable; jaune

Réf.: 793-5501/000-012

Carte de repérage WMB; en carte; largeur des bornes 5 - 17,5 mm; extensible 5 - 5,2 mm; vierge; encliquetable; orange

Réf.: 793-5501/000-005

Carte de repérage WMB; en carte; largeur des bornes 5 - 17,5 mm; extensible 5 - 5,2 mm; vierge; encliquetable; rouge

Réf.: 793-5501/000-023

Carte de repérage WMB; en carte; largeur des bornes 5 - 17,5 mm; extensible 5 - 5,2 mm; vierge; encliquetable; vert



Réf.: 793-5501/000-017

Carte de repérage WMB; en carte; largeur des bornes 5 - 17,5 mm; extensible 5 - 5,2 mm; vierge; encliquetable; vert clair

Réf.: 793-5501/000-024

Carte de repérage WMB; en carte; largeur des bornes 5 - 17,5 mm; extensible 5 - 5,2 mm; vierge; encliquetable; violet

Réf.: 793-501

Carte de repérage WMB; en carte; non extensible; vierge; encliquetable; blanc

Réf.: 793-501/000-006

Carte de repérage WMB; en carte; non extensible; vierge; encliquetable; bleu

1.2.6.2 Étiquette de marquage



Réf.: 793-501/000-007

Carte de repérage WMB; en carte; non extensible; vierge; encliquetable; gris

Réf.: 793-501/000-002

Carte de repérage WMB; en carte; non extensible; vierge; encliquetable; jaune

Réf.: 793-501/000-012

Carte de repérage WMB; en carte; non extensible; vierge; encliquetable; orange

Réf.: 793-501/000-005

Carte de repérage WMB; en carte; non extensible; vierge; encliquetable; rouge



Réf.: 793-501/000-023

Carte de repérage WMB; en carte; non extensible; vierge; encliquetable; vert

Réf.: 793-501/000-017

Carte de repérage WMB; en carte; non extensible; vierge; encliquetable; vert clair

Réf.: 793-501/000-024

Carte de repérage WMB; en carte; non extensible; vierge; encliquetable; violet

Réf.: 2009-145

Mini-WSB Inline; pour Smart Printer; 1700 pièces sur rouleau; extensible 5 - 5,2 MM; vierge; encliquetable; blanc

Réf.: 2009-145/000-006

Mini-WSB Inline; pour Smart Printer; 1700 pièces sur rouleau; extensible 5 - 5,2 MM; vierge; encliquetable; bleu

Réf.: 2009-145/000-007

Mini-WSB Inline; pour Smart Printer; 1700 pièces sur rouleau; extensible 5 - 5,2 MM; vierge; encliquetable; gris

Réf.: 2009-145/000-002

Mini-WSB Inline; pour Smart Printer; 1700 pièces sur rouleau; extensible 5 - 5,2 MM; vierge; encliquetable; jaune

Réf.: 2009-145/000-012

Mini-WSB Inline; pour Smart Printer; 1700 pièces sur rouleau; extensible 5 - 5,2 MM; vierge; encliquetable; orange

Réf.: 2009-145/000-005

Mini-WSB Inline; pour Smart Printer; 1700 pièces sur rouleau; extensible 5 - 5,2 MM; vierge; encliquetable; rouge

Réf.: 2009-145/000-023

Mini-WSB Inline; pour Smart Printer; 1700 pièces sur rouleau; extensible 5 - 5,2 MM; vierge; encliquetable; vert

Réf.: 2009-145/000-024

Mini-WSB Inline; pour Smart Printer; 1700 pièces sur rouleau; extensible 5 - 5,2 MM; vierge; encliquetable; violet

Réf.: 2009-115

WMB-Inline; pour Smart Printer; 1500 pièces sur rouleau; extensible 5 - 5,2 MM; vierge; encliquetable; blanc

Réf.: 2009-115/000-006

WMB-Inline; pour Smart Printer; 1500 pièces sur rouleau; extensible 5 - 5,2 MM; vierge; encliquetable; bleu

Réf.: 2009-115/000-007

WMB-Inline; pour Smart Printer; 1500 pièces sur rouleau; extensible 5 - 5,2 MM; vierge; encliquetable; gris

Réf.: 2009-115/000-002

WMB-Inline; pour Smart Printer; 1500 pièces sur rouleau; extensible 5 - 5,2 MM; vierge; encliquetable; jaune

Réf.: 2009-115/000-012

WMB-Inline; pour Smart Printer; 1500 pièces sur rouleau; extensible 5 - 5,2 MM; vierge; encliquetable; orange

Réf.: 2009-115/000-023

WMB-Inline; pour Smart Printer; 1500 pièces sur rouleau; extensible 5 - 5,2 MM; vierge; encliquetable; vert

Réf.: 2009-115/000-017

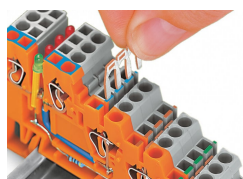
WMB-Inline; pour Smart Printer; 1500 pièces sur rouleau; extensible 5 - 5,2 MM; vierge; encliquetable; vert clair

Réf.: 2009-115/000-024

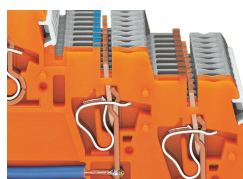
WMB-Inline; pour Smart Printer; 1500 pièces sur rouleau; extensible 5 - 5,2 MM; vierge; encliquetable; violet

Indications de manipulation

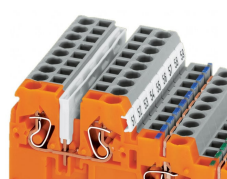
Pontage



Placer le contact de pontage.



Selon l'utilisation, le pontage de la tension d'alimentation est réalisé par des éléments de pontage dénudés de 2 à 9 pôles ou de 17 pôles (2 x 8 bits).



Le pontage du niveau de signal est réalisé par l'utilisation des peignes de pontage isolés de la série 870. Selon l'utilisation, ces peignes sont disponibles de 2 à 9 pôles.
La version avec LED ne peut pas être pontée !

Repérage



Bandes de repérage (n° de produit 709-196)

Non utilisable pour version avec LED !

Sous réserve de modifications. Veuillez tenir compte de la documentation du produit !

Vous trouvez les adresses actuelles sur: www.wago.com
