

Fiche technique | Référence: 2706-105

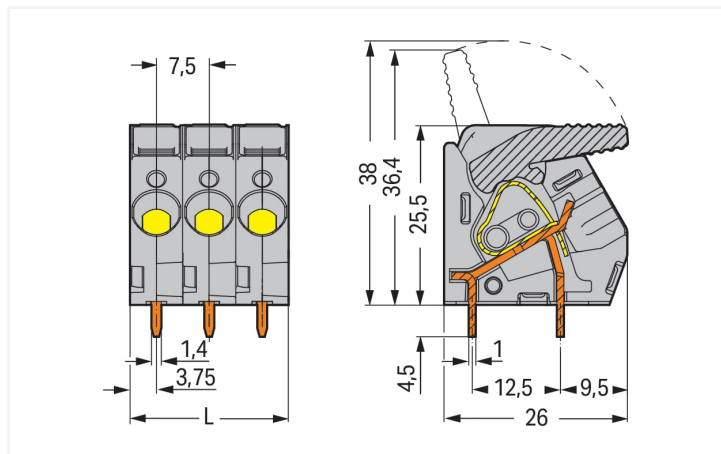
Borne pour circuits imprimés; Levier; 6 mm²; Pas 7,5 mm; 5 pôles; CAGE CLAMP®; 6,00 mm²; gris

<https://www.wago.com/2706-105>



Couleur: ■ gris

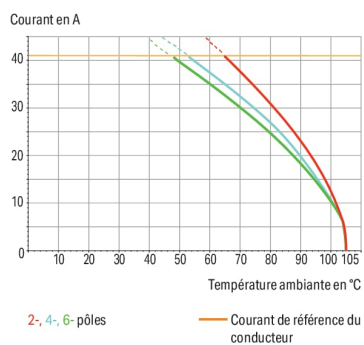
Identique à la figure



Dimensions en mm

L = nombre de pôles x pas

Courbe d'intensité maximale admissible
Pas 7,5 mm / section de conducteur 6 mm² « s »
Selon l'exemple de : EN 60512-5-2 / facteur de réduction 1



Borne pour circuits imprimés série 2706 avec CAGE CLAMP®

La borne pour circuits imprimés au numéro d'article 2706-105, assure un branchement facile et fiable. Optez pour une sécurité infaillible lors de la conception de votre appareil : nos bornes pour circuits imprimés vous font bénéficier de possibilités d'utilisation multiples. Les bornes pour circuits imprimés tenant la tension nominale de 630 V peuvent supporter un courant nominal allant jusqu'à 41 A. Elles peuvent donc également être utilisées pour des dispositifs à la consommation importante. Pour la connexion du conducteur, cette borne pour circuits imprimés nécessite des longueurs de dénudage entre 11 et 12 mm. Ce produit utilise la technologie CAGE CLAMP®. La connexion universelle, aujourd'hui connue sous le nom de CAGE CLAMP®, répond aux exigences industrielles en matière de connexion électrique et de technologie de raccordement. Les dimensions sont de largeur x hauteur x profondeur 37,5 x 30 x 26 mm. Selon le type de câble, cette borne pour circuits imprimés s'adapte aux sections de conducteur allant de 0,5 mm² à 6 mm². Le boîtier gris en Polyamide (PA66) assure l'isolation, les contacts sont en cuivre électrolytique (Cu) et le crochet de fixation est fait en un ressort en acier Chrome-Nickel (CrNi). De l'Étain a été employé dans la surface des contacts. Ces bornes pour circuits imprimés sont actionnées par un levier. Le soudage des bornes pour circuits imprimés s'effectue par procédé THT. Le câble est inséré à un angle de 30 ° par rapport au circuit imprimé. Les broches de soudage présentent des dimensions de 1 x 1,4 mm, ainsi qu'une longueur de 4,5 mm, et sont disposées en ligne sur tout le bornier. Il y a deux goupilles de soudage par potentiel.

Remarques

Variantes pour Ex i :

Impression directe
D'autres variantes peuvent être demandées au service commercial de WAGO ou, si nécessaire, configurées sur <https://configurator.wago.com>.
autres nombres de pôles
Autres couleurs
Borniers de couleurs panachées

Données électriques

Données de référence selon		IEC/EN 60664-1			Données d'approbation selon		UL 1059		
Overvoltage category		III	III	II	Use group	B	C	D	
Pollution degree		3	2	2	Tension de référence	300 V	150 V	300 V	
Tension de référence		500 V	630 V	1000 V	Courant de référence	30 A	30 A	30 A	
Tension assignée de tenue aux chocs		6 kV	6 kV	6 kV					
Courant de référence		41 A	41 A	41 A					

Données de raccordement

Points de serrage	5	Connexion 1	
Nombre total des potentiels	5	Technique de connexion	CAGE CLAMP®
Nombre de types de connexion	1	Type d'actionnement	Levier
nombre des niveaux	1	Conducteur rigide	0,5 ... 6 mm ² / 20 ... 10 AWG
		Conducteur souple	0,5 ... 6 mm ² / 20 ... 10 AWG
		Conducteurs souples ; avec embout d'extrémité isolé	0,5 ... 6 mm ²
		Conducteurs souples ; avec embout d'extrémité sans isolation plastique	0,5 ... 6 mm ²
		Longueur de dénudage	11 ... 12 mm / 0.43 ... 0.47 inch
		Axe du conducteur au circuit imprimé	30 °
		Nombre de pôles	5

Données géométriques

Pas	7,5 mm / 0.295 inch
Largeur	37,5 mm / 1.476 inch
Hauteur	30 mm / 1.181 inch
Hauteur utile	25,5 mm / 1.004 inch
Profondeur	26 mm / 1.024 inch
Longueur de la broche à souder	4,5 mm
Dimensions broche à souder	1 x 1,4 mm
Diamètre de perçage avec tolérance	1,8 (+0,1) mm

Contacts circuits imprimés

Contacts circuits imprimés	THT
Affectation broche à souder	en ligne sur tout le bornier
Nombre de broches à souder par potentiel	2

Données du matériau

Remarque Données du matériau	Vous trouverez ici des informations sur les spécifications de matériel
Couleur	gris
Groupe du matériau isolant	I
Matière isolante Boîtier principal	Polyamide (PA66)
Classe d'inflammabilité selon UL94	V0
Matériau des ressorts de serrage	Ressort en acier Chrome-Nickel (CrNi)
Matériau du contact	Cuivre électrolytique (E _{Cu})
Surface du contact	Étain
Charge calorifique	0,515 MJ
Poids	26 g

Conditions d'environnement

Plage de températures limites -60 ... +105 °C

Données commerciales

Product Group	4 (brns circs impr et brns traversantes)
eCl@ss 10.0	27-44-04-01
eCl@ss 9.0	27-44-04-01
ETIM 9.0	EC002643
ETIM 8.0	EC002643
Unité d'emb. (SUE)	30 pce(s)
Type d'emballage	Carton
Pays d'origine	PL
GTIN	4050821093015
Numéro du tarif douanier	85369010000

Conformité environnementale du produit

État de conformité RoHS Compliant, No Exemption

Approbations / certificats

Homologations générales



Homologation	Norme	Nom du certificat
CCA DEKRA Certification B.V.	EN 60947	2143801.01
CCA DEKRA Certification B.V.	EN 60947-7-4	NTR NL-7869
CCA DEKRA Certification B.V.	EN 60947-7-4	71-117469
CSA DEKRA Certification B.V.	C22.2 No. 158	2516072
UL UL International Germany GmbH	UL 1059	E45172

Déclarations de conformité et de fabricant

Homologation	Norme	Nom du certificat
EU-Declaration of Conformity WAGO GmbH & Co. KG	-	-
UK-Declaration of Conformity WAGO GmbH & Co. KG	-	-

Téléchargements

Conformité environnementale du produit

Recherche de conformité

Environmental Product Compliance 2706-105



Documentation

Informations complémentaires

Technical Section	03.04.2019	pdf 2027.26 KB	↓
-------------------	------------	-------------------	---

Données CAD/CAE

Données CAD

2D/3D Models 2706-105	↓
--------------------------	---

Données CAE

ZUKEN Portal 2706-105	↓
--------------------------	---

PCB Design

Symbol and Footprint via SamacSys 2706-105	↓
--	---

Symbol and Footprint via Ultra Librarian 2706-105	↓
---	---

1 Produits correspondants

1.1 Accessoires en option

1.1.2 Tester et mesurer

1.1.2.1 Accessoire de test

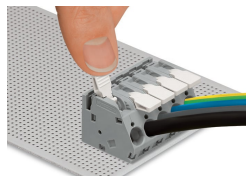


Réf.: 210-136

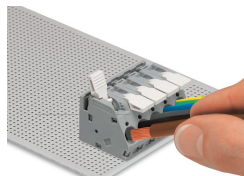
Fiche de contrôle; Ø 2 mm; avec câble de longueur 500 mm; rouge

Indications de manipulation

Raccorder le conducteur

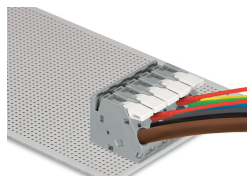


Ouvrir le point de serrage – Ouvrir le levier de manipulation jusqu'en butée – Séries 2706 et 2716.



Connexion/Déconnexion des conducteurs – séries 2706 et 2716

Tester



Tester avec fiche de contrôle – Séries
2706 et 2716