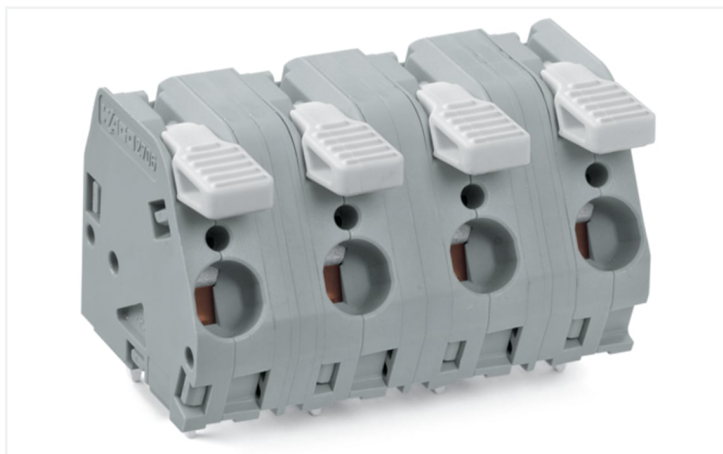


Fiche technique | Référence: 2706-307

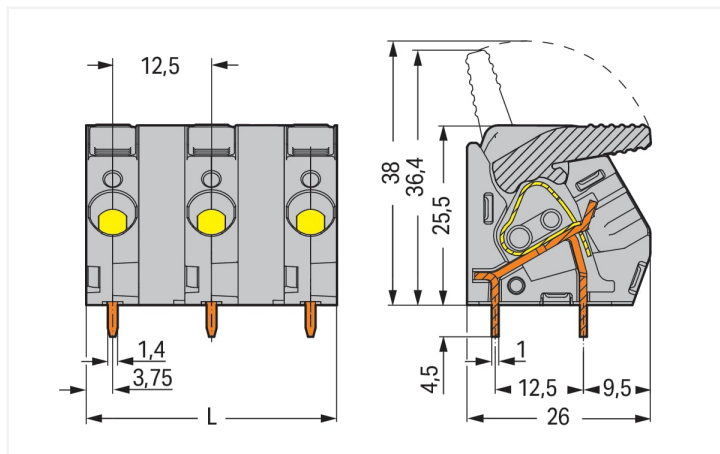
Borne pour circuits imprimés; Levier; 6 mm²; Pas 12,5 mm; 7 pôles; CAGE CLAMP®; 6,00 mm²; gris

<https://www.wago.com/2706-307>



Couleur: ■ gris

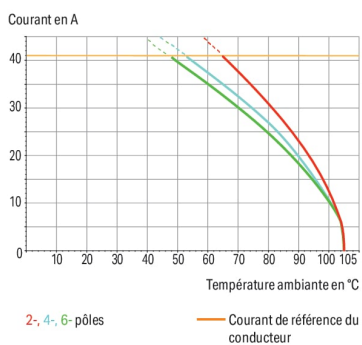
Identique à la figure



Dimensions en mm

L = (Nombre de pôles x pas) - 5 mm

Courbe d'intensité maximale admissible
Pas 7,5 mm / section de conducteur 6 mm² « s »
Selon l'exemple de : EN 60512-5-2 / facteur de réduction 1



- Borniers de puissance avec leviers et connexion CAGE CLAMP®
- Ouverture et fermeture à la main, sans outils
- Plusieurs points de serrage sont maintenus ouverts simultanément, ce qui est particulièrement aisé pour la connexion de conducteurs multibrins.
- 2 broches à souder par contact pour une stabilité mécanique élevée
- 600 V UL au pas de 12,5 mm

Remarques

Variantes pour Ex i :

Impression directe

D'autres variantes peuvent être demandées au service commercial de WAGO ou, si nécessaire, configurées sur <https://configurator.wago.com>.

Autres nombres de pôles

Autres couleurs

Borniers de couleurs panachées

Données électriques

Données de référence selon	IEC/EN 60664-1		
Overvoltage category	III	III	II
Pollution degree	3	2	2
Tension de référence	1000 V	1000 V	1000 V
Tension assignée de tenue aux chocs	8 kV	8 kV	8 kV
Courant de référence	41 A	41 A	41 A

Données d'approbation selon	UL 1059		
Use group	B	C	D
Tension de référence	300 V	600 V	-
Courant de référence	30 A	30 A	-

Données de raccordement

Points de serrage	7
Nombre total des potentiels	7
Nombre de types de connexion	1
nombre des niveaux	1

Connexion 1

Technique de connexion	CAGE CLAMP®
Type d'actionnement	Levier
Conducteur rigide	0,5 ... 6 mm ² / 20 ... 10 AWG
Conducteur souple	0,5 ... 6 mm ² / 20 ... 10 AWG
Conducteurs souples ; avec embout d'extrémité isolé	0,5 ... 6 mm ²
Conducteurs souples ; avec embout d'extrémité sans isolation plastique	0,5 ... 6 mm ²
Longueur de dénudage	11 ... 12 mm / 0.43 ... 0.47 inch
Axe du conducteur au circuit imprimé	30°
Nombre de pôles	7

Données géométriques

Pas	12,5 mm / 0.492 inch
Largeur	82,5 mm / 3.248 inch
Hauteur	30 mm / 1.181 inch
Hauteur utile	25,5 mm / 1.004 inch
Profondeur	26 mm / 1.024 inch
Longueur de la broche à souder	4,5 mm
Dimensions broche à souder	1 x 1,4 mm
Diamètre de perçage avec tolérance	1,8 ^(+0,1) mm

Contacts circuits imprimés

Contacts circuits imprimés	THT
Affectation broche à souder	en ligne sur tout le bornier
Nombre de broches à souder par potentiel	2

Données du matériau

Remarque Données du matériau	Vous trouverez ici des informations sur les spécifications de matériel
Couleur	gris
Groupe du matériau isolant	I
Matière isolante Boîtier principal	Polyamide (PA66)
Classe d'inflammabilité selon UL94	V0
Matériau des ressorts de serrage	Ressort en acier Chrome-Nickel (CrNi)
Matériau du contact	Cuivre électrolytique (E _{Cu})
Surface du contact	Étain
Charge calorifique	1,069 MJ
Poids	47,8 g

Conditions d'environnement

Plage de températures limites	-60 ... +105 °C
-------------------------------	-----------------

Données commerciales

Product Group	4 (brns circts impr et brns traversantes)
eCl@ss 10.0	27-44-04-01
eCl@ss 9.0	27-44-04-01
ETIM 9.0	EC002643
ETIM 8.0	EC002643
Unité d'emb. (SUE)	15 pce(s)
Type d'emballage	Carton
Pays d'origine	PL
GTIN	4050821093497
Numéro du tarif douanier	85369010000

Conformité environnementale du produit

État de conformité RoHS	Compliant, No Exemption
-------------------------	-------------------------

Approbations / certificats

Déclarations de conformité et de fabricant

Homologation	Norme	Nom du certificat
EU-Declaration of Conformity WAGO GmbH & Co. KG	-	-
UK-Declaration of Conformity WAGO GmbH & Co. KG	-	-

Téléchargements

Conformité environnementale du produit

Recherche de conformité

Environmental Product Compliance 2706-307	↓
---	-------------------

Documentation

Informations complémentaires

Technical Section	03.04.2019	pdf 2027.26 KB	↓
-------------------	------------	-------------------	-------------------

Données CAD/CAE

Données CAD

2D/3D Models
2706-307



Données CAE

ZUKEN Portal
2706-307



PCB Design

Symbol and Footprint
via SamacSys
2706-307



Symbol and Footprint
via Ultra Librarian
2706-307



1 Produits correspondants

1.1 Accessoires en option

1.1.2 Tester et mesurer

1.1.2.1 Accessoires de test

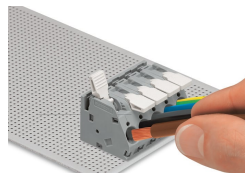
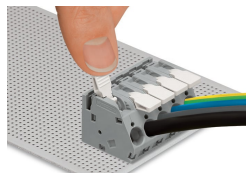


Réf: 210-136

Fiche de contrôle; Ø 2 mm; avec câble de longueur 500 mm; rouge

Indications de manipulation

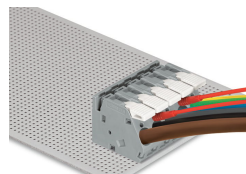
Raccorder le conducteur



Ouvrir le point de serrage – Ouvrir le levier de manipulation jusqu'en butée – Séries 2706 et 2716.

Connexion/Déconnexion des conducteurs – séries 2706 et 2716

Tester



Tester avec fiche de contrôle – Séries 2706 et 2716