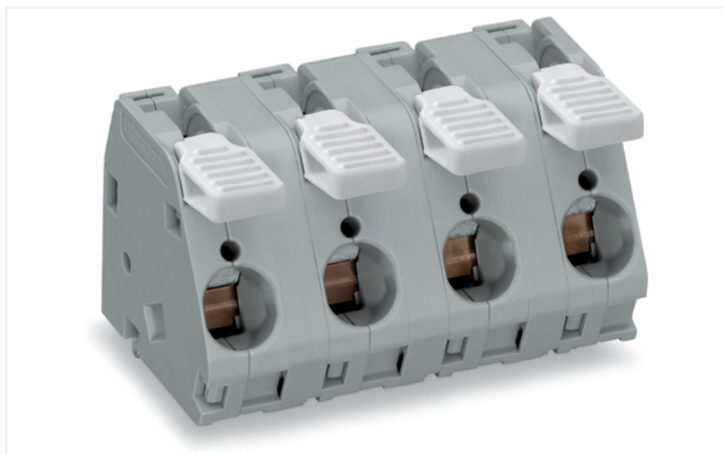


Fiche technique | Référence: 2716-205

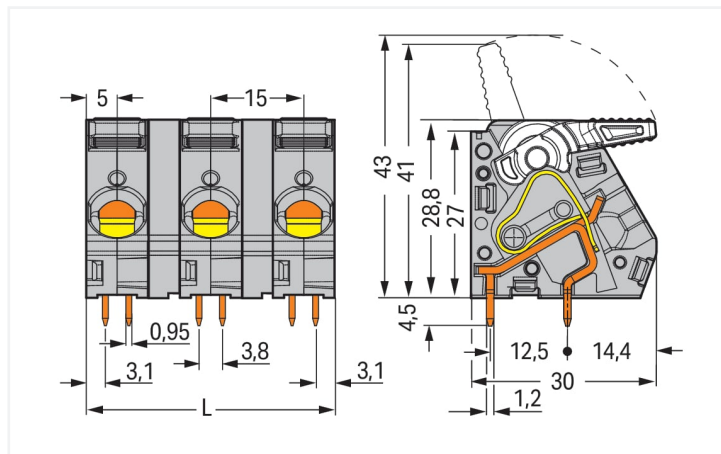
Borne pour circuits imprimés; Levier; 16 mm²; Pas 15 mm; 5 pôles; CAGE CLAMP®; 16,00 mm²; gris

<https://www.wago.com/2716-205>



Couleur: ■ gris

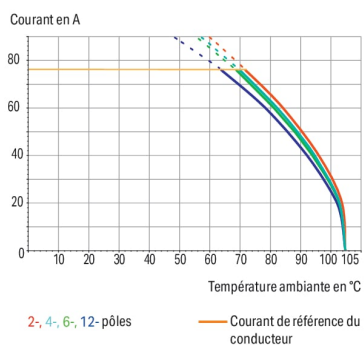
Identique à la figure



Dimensions en mm

L = (Nombre de pôles x pas) - 5 mm

Courbe d'intensité maximale admissible
Pas 10 mm / section de conducteur 16 mm² « s »
Selon l'exemple de : EN 60512-5-2 / facteur de réduction 1



- Borniers de puissance avec leviers et connexion CAGE CLAMP®
- Ouverture et fermeture à la main, sans outils
- Plusieurs points de serrage sont maintenus ouverts simultanément, ce qui est particulièrement aisé pour la connexion de conducteurs multibrins.
- 4 broches à souder par contact pour une stabilité mécanique élevée
- 600 V UL au pas de 15 mm
- Compatible en termes de place et de broches avec les bornes de puissance avec connexion à vis

Remarques

Variantes pour Ex i :

Impression directe

D'autres variantes peuvent être demandées au service commercial de WAGO ou, si nécessaire, configurées sur <https://configurator.wago.com>.

Autres nombres de pôles

Autres couleurs

Borniers de couleurs panachées

Données électriques

Données de référence selon	IEC/EN 60664-1		
Overvoltage category	III	III	II
Pollution degree	3	2	2
Tension de référence	800 V	1000 V	1000 V
Tension assignée de tenue aux chocs	8 kV	8 kV	8 kV
Courant de référence	76 A	76 A	76 A

Données d'approbation selon	UL 1059		
Use group	B	C	D
Tension de référence	600 V	600 V	-
Courant de référence	65 A	65 A	-

Données de raccordement

Points de serrage	5
Nombre total des potentiels	5
Nombre de types de connexion	1
nombre des niveaux	1

Connexion 1

Technique de connexion	CAGE CLAMP®
Type d'actionnement	Levier
Conducteur rigide	1,5 ... 16 mm ² / 16 ... 6 AWG
Conducteur souple	1,5 ... 16 mm ² / 16 ... 6 AWG
Conducteurs souples ; avec embout d'extrémité isolé	1,5 ... 10 mm ²
Conducteurs souples ; avec embout d'extrémité sans isolation plastique	1,5 ... 10 mm ²
Longueur de dénudage	12 ... 13 mm / 0.47 ... 0.51 inch
Axe du conducteur au circuit imprimé	30°
Nombre de pôles	5

Données géométriques

Pas	15 mm / 0.591 inch
Largeur	70 mm / 2.756 inch
Hauteur	33,3 mm / 1.311 inch
Hauteur utile	28,8 mm / 1.134 inch
Profondeur	30 mm / 1.181 inch
Longueur de la broche à souder	4,5 mm
Dimensions broche à souder	0,95 x 1,2 mm
Diamètre de perçage avec tolérance	1,6 (+0,1) mm

Contacts circuits imprimés

Contacts circuits imprimés	THT
Affectation broche à souder	en ligne sur tout le bornier
Nombre de broches à souder par potentiel	4

Données du matériau

Remarque Données du matériau	Vous trouverez ici des informations sur les spécifications de matériel
Couleur	gris
Groupe du matériau isolant	I
Matière isolante Boîtier principal	Polyamide (PA66)
Classe d'inflammabilité selon UL94	V0
Matériau des ressorts de serrage	Ressort en acier Chrome-Nickel (CrNi)
Matériau du contact	Cuivre électrolytique (E _{Cu})
Surface du contact	Étain
Charge calorifique	1,066 MJ
Poids	53,1 g

Conditions d'environnement

Plage de températures limites	-60 ... +105 °C
-------------------------------	-----------------

Données commerciales

Product Group	4 (brns circts impr et brns traversantes)
eCl@ss 10.0	27-44-04-01
eCl@ss 9.0	27-44-04-01
ETIM 9.0	EC002643
ETIM 8.0	EC002643
Unité d'emb. (SUE)	15 pce(s)
Type d'emballage	Carton
Pays d'origine	PL
GTIN	4045454739447
Numéro du tarif douanier	85369010000

Conformité environnementale du produit

État de conformité RoHS	Compliant, No Exemption
-------------------------	-------------------------

Téléchargements

Conformité environnementale du produit

Recherche de conformité

Environmental Product
Compliance 2716-205



Documentation

Informations complémentaires

Technical Section 03.04.2019 pdf 2027.26 KB



Données CAD/CAE

Données CAD

2D/3D Models
2716-205



Données CAE

ZUKEN Portal
2716-205



PCB Design

Symbol and Footprint
via SamacSys
2716-205



Symbol and Footprint
via Ultra Librarian
2716-205



1 Produits correspondants

1.1 Accessoires en option

1.1.2 Tester et mesurer

1.1.2.1 Accessoires de test

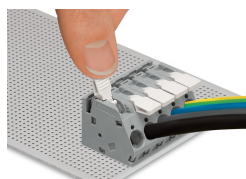


Réf: 210-136

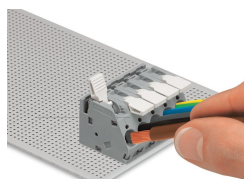
Fiche de contrôle; Ø 2 mm; avec câble de longueur 500 mm; rouge

Indications de manipulation

Raccorder le conducteur

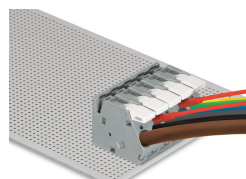


Ouvrir le point de serrage – Ouvrir le levier de manipulation jusqu'en butée – Séries 2706 et 2716.



Connexion/Déconnexion des conducteurs – séries 2706 et 2716

Tester



Tester avec fiche de contrôle – Séries 2706 et 2716